


closomat®

PALMA VITA



Installatie- en gebruikershandleiding

WRAS
APPROVED
PRODUCT

CE



Water

Aansluiting (1/2 duims flexibele leiding) alleen op koud water, min. 8 l/min., max. 8 bar, Onafhankelijk van de waterdruk in de leidingen, door een eigen pomp.

Reservoir inhoud 6-9 l, standaard ingesteld op 6 liter.

Boiler inhoud voor warmwater t.b.v. de onderdouche ca. 1,7 l

Accessoires

Er zijn diverse accessoires beschikbaar op aanvraag.

Belangrijke vereisten voor het succesvol installeren.

Lees deze instructies helemaal door, voor de installatie.

Installeer de **Closomat** pas, als alle verdere werkzaamheden in de ruimte klaar zijn, om beschadigingen te voorkomen.

Controleer het product

Controleer aan de hand van de pakbon en de gegevens op de verpakking of model en kleur met de bestelling overeenkomen.

Controleer alle aansluitingen**Elektrische aansluiting**

Controleer of er spanning is en het circuit een aardlekschakelaar heeft.

Controleer of de veiligheidszones in acht genomen zijn.

Wateraansluiting (alleen een koud wateraansluiting gebruiken)

Controleer of de leidingen ten minste 8 liter per minuut kunnen leveren en de constante druk maximaal 8 bar is.

Drinkwaterbeveiliging speciale ingebouwde voorziening om terugzuiging van verontreinigd water in de drinkwaterleiding te voorkomen volgens de Wras (Kiwa-eisen omtrent waterleidingtechnische veiligheid in Engeland)

De zithoogte is te laag voor de gebruiker:

De zithoogte van de **Closomat** Palma Vita is 45 cm. Indien de gebruiker de voorkeur geeft aan een hogere zit:

- Gebruik een verhogingssokkel, type Palma Vita. Deze zijn verkrijgbaar in een hoogte van 2 ½, 5, 7,5 en 10 cm. NB: Dit heeft tot gevolg dat de standaard hoogte verandert.

Technische gegevens:

De Closomat mag alleen worden geplaatst door geschoold installateurs

De Closomat mag alleen worden geplaatst vanaf zone IPX4 in natte ruimten

Classificaties: Medical Device Class 1 gecertificeerd EN60601-I-I: 2007/AC: 2010

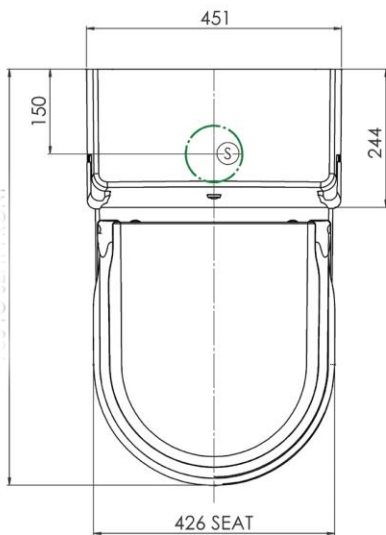
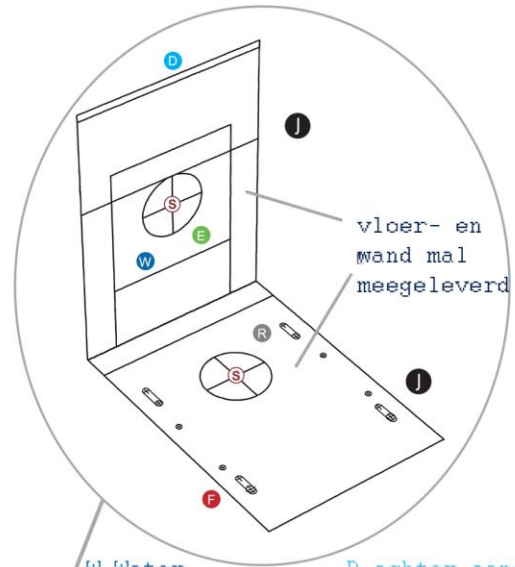
Aan/uit:

De Closomat dient ingeschakeld te zijn om de onderdouche te kunnen gebruiken. De aan/uit schakelaar zit aan de rechteronderkant van het reservoir achter een perspex schermje. Na inschakeling duurt het ongeveer 5 minuten voor er warm water is. Laat de schakelaar altijd ingeschakeld.

Water- en elektra aansluitingen

Installatiehandleiding

- 1 bepaal de hoogte, standaard of d.m.v.verhogingssokkels (P optioneel)
- 2 bepaal de positie aan de hand van de mal (J)
- 3 bepaal de positie van de afvoer (S)
- 4 bepaal de koud wateraanvoer
- 5 bepaal het elektrapunt
- 6 gebruik de mal om het frame te bevestigen (J)



W Water

voorzien van 15mm rvs buitendraad EDM binnendraad, WRAS en Kiwa gekeurd flexibele aansluiting voorzien van keerklep. Zie pagina 2

E elektra geleverd met 1000mm snoer 220V/240V, 10amps zie pagina 2

D achter aansluiting

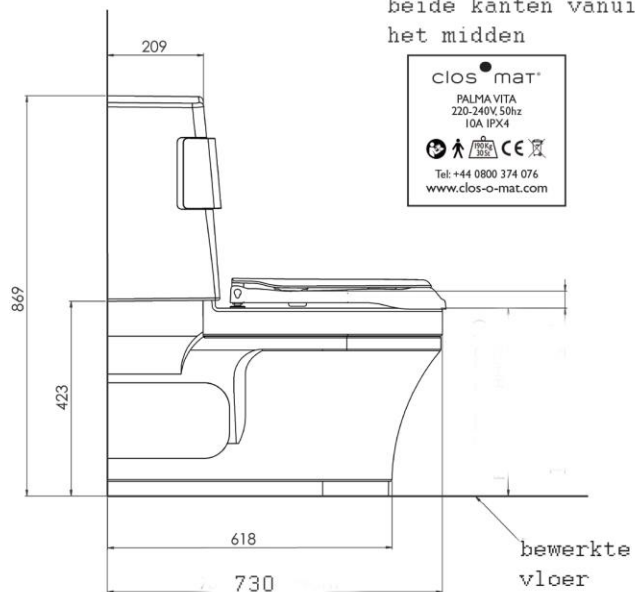
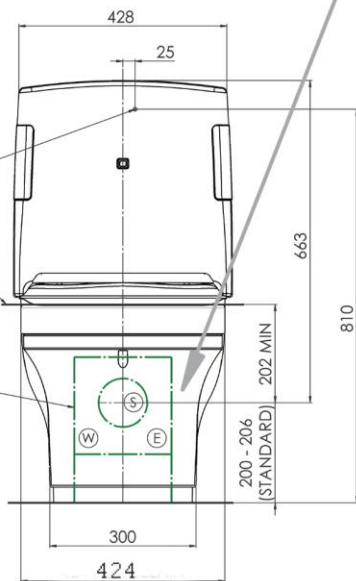
25mm vanuit het midden 810mm vanuit de vloer

R achter vloer aansluiting (standaard installatie) 102mm uit de muur, 119,5mm naar beide kanten vanuit het midden

F voorzijde vloeraansluiting 327mm vanuit de wand, 119,5mm naar beide kanten vanuit het midden

J achterzijde frame muurbevestigings positie

schets van aansluiting water- en afvoer; wand- en vloer



Uitpakken en voorbereiding installatie:

Verwijder de verpakking (behalve het plastic om de zitting en deksel) en de transportbescherming op de bodem van de rugplaat. Til niet aan de motor/pomp, Pak de binnenkant van de toiletpot en het verticale frame. Zet zitting en deksel tijdelijk aan de kant: zet de deksel omhoog, druk de binnenkant van de scharnierpenen in met beide duimen, pak de zitting vast met de vingers en trek deze verticaal omhoog met een kleine ruk. (fig. 2)



Belangrijk: Bewaar al het verpakkingsmateriaal tot alle onderdelen uitgepakt zijn.

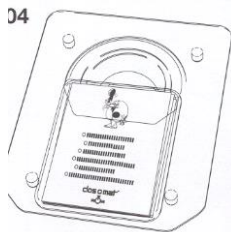
Rapporteer eventueel geconstateerde schade direct.

Zorg voor een zachte ondergrond (gebruik zonodig het karton van de verpakking)

Pak de **Closomat** aan de voorzijde bij het keramiek en de achterzijde aan het stalen frame en til het geheel dan uit de doos.

Plaats de **Closomat** op een zachte ondergrond: draai hem nooit rond op de ondergrond.

Behandel de kunststof delen (zoals de deksel en reservoir) met zorg, deze zijn niet krasvast, dus plaats er geen gereedschap op.



- De plastic afdekkap op het keramiek is later nodig om de functies te controleren. (fig. 4)

De mantel van het reservoir verwijderen:

Verwijder de rubber afdekking met een schroevendraaier en draai de schroef eronder los. Haal het plugje uit het gat. Til de mantel van het reservoir een beetje op en trek hem dan naar voren.



De bodemkap verwijderen:



Draai de schroef aan de voorzijde los
Draai de klemmen links en rechts aan de achterzijde omhoog.
Trek beide zijkanten voorzichtig iets uit elkaar en schuif het geheel naar voren.

Vorbereitung voor de installatie

Verricht alle installatiewerkzaamheden met de stekker uit het stopcontact!



Vorbereitung van de afvoer

- Gebruik de meegeleverd mal voor het aftekenen en boren van de juiste gaten

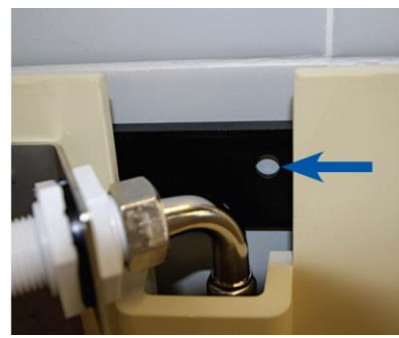


Koudwateraansluiting en elektra:

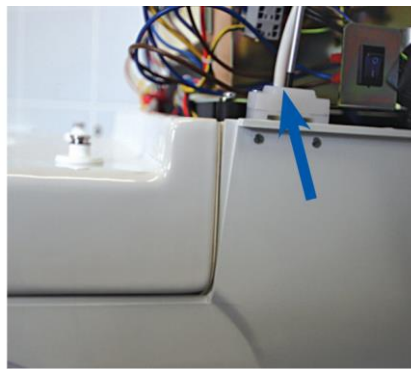
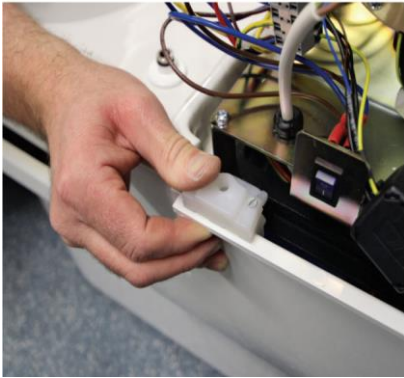
- Plaats het stopcontact buiten het waterbereik
- Wateraansluiting is middels een 15mm leiding aan de achterzijde van het frame. We adviseren de toevoer via het frame door de vloer of wand. Indien het nodig is om de aansluiting via de zijkant aan te sluiten, dan is gebruik van een vulpaneel nodig. Plaats een hoekstopkraan of balofix.
- Sluit de flexibele slang aan op de waterleiding; koudwater!

Plaatsen Closomat:

- Bevestig de Closomat met bochten op de afvoer (niet bijgeleverd).
- De afvoer dient zich tussen de 7 en 25 cm hartafstand uit de muur te bevinden.
- Plaats de **Closomat** tijdelijk in de juiste positie en zet deze waterpas.
- Zet het frame op de juiste plaats boven de afvoer. De koppen van de afstandsschroeven raken de muur in dit geval niet.
- Controleer met een waterpas of de **Clos o mat** recht staat
- Compenseer eventuele oneffenheden op de vloer d.m.v. de stelschroeven op de bodem van het frame
- Zet de schroeven vast met bouten (niet meegeleverd)
- Bevestig het frame aan de muur voor extra stevigheid



- Verwijder de rand aan de binnenzijde van de afdekkap
- Plaats de onderste rand om het frame
- Bevestig de afstandshouders aan de rand
- Bevestig de onderrand en plaatst de twee stelblokjes over het frame
- Breng daar waar nodig is een waterdichte zegeling aan en druk tot de zegeling strak tegen het keramiek zit.



Note:

Velcro dubbelzijdig tape zijn meegeleverd. Bevestig deze aan de binnenzijde van de onderste kap en aan de buitenzijde van de kap erboven op een geschikte plek waar het goed aan elkaar kan plakken. Dit houdt de 2 kapdelen goed tegen elkaar.

Flexibele afvoer toepassen via de zijkant

- Verwijder met een scherp voorwerp de afdekkapjes van de schroeven in het zijpaneel
- Draai de schroef eruit
- Verwijder het zijpaneel
- Plaats de afvoerslang
- Snijdt de ruimte voor de afvoerslang uit in het paneel
- Herplaats het zijpaneel, draai de schroef aan en bedek deze met het afdekkapje



Gebruik maken van een sokkel

- Maak gebruik van de mal
- Boor de gaten
- Plaats de sokkel en draai deze goed vast op alle 4 de punten
- Zet de Closomat over de sokkel
- Gebruik alle 4 bevestigingsblokjes en maak de Closomat vast aan de sokkel
- Bij gebruik van een sokkel kan de onderste afdekkap van de Closomat verlaagd worden tot de grond, waarbij de sokkel niet zichtbaar is.



In gebruik stellen

Open de kraan

Zorg ervoor dat het waterniveau in het reservoir op het gemarkeerde 6-liter punt staat of net iets hierboven, maar in ieder geval nooit onder dit niveau.

Regel het waterniveau indien nodig:

Draai de vlotter naar boven om het niveau te verhogen, om het niveau lager in te stellen dient de vlotter naar beneden gedraaid te worden.

Controleer het spoelen en lekkages

Spoel het reservoir 3 of 4 keer door.

Controleer alle verbindingen van de watertoevoer en de afvoer op lekkage.

Vullen van de boiler

Controleer of het reservoir gevuld is met water.

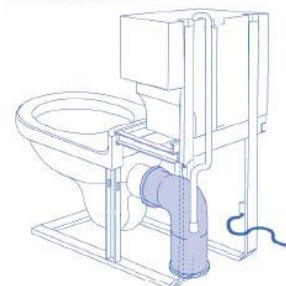
Elektrische aansluiting

Controleer of het voltage correspondeert met het apparaat, te vinden op het label (op de onderkap, rechts achterin).

Steek de stekker in het stopcontact. Zet de hoofdschakelaar om aan de rechterzijde ter hoogte van de zitting.

Let op: Er staat nu spanning op het apparaat.

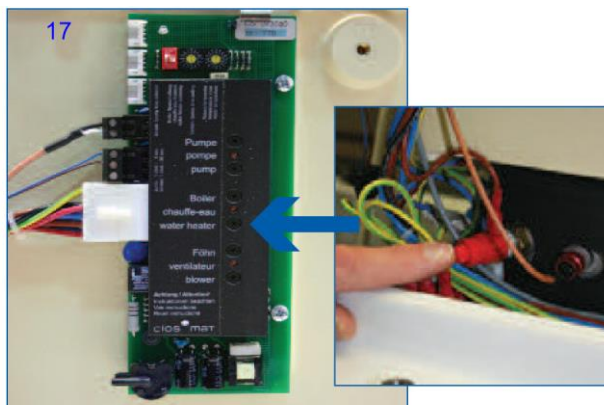
Raak geen draaiende onderdelen aan. Schakel het apparaat altijd uit en trek de stekker uit het stopcontact alvorens werkzaamheden uit te voeren.



Het ledje "water verwarmen" op de printplaat moet nu oplichten of knipperen. Het gaat na 3 à 4 minuten uit, wanneer de boiler op temperatuur is.

Indien het ledje van het water-opwarmen het niet doet (zelfs niet bij het maken van een zittingcontact), handel als volgt:

- Druk de reset knop in op de veiligheidsthermostaat en controleer of de schakelaar aan staat (fig. 17).
- Zet de hoofdschakelaar uit en aan en probeer het opnieuw.
- Controleer of de stekker (goed) in het stopcontact zit.
- Controleer het voltage van het stopcontact (door bijv. een boormachine er op te testen).
- Controleer de zekering in de verdeelkast en de aardlekschakelaar.
- Bij geval van twijfel: schakel een elektricien in.

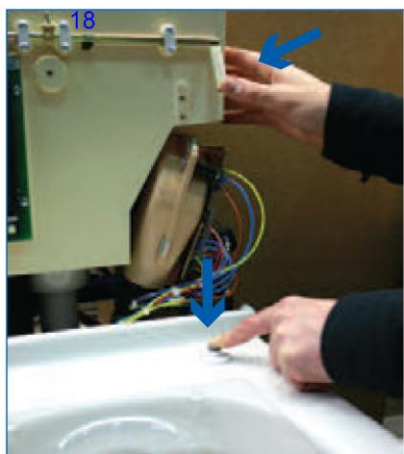


Controleer alle functies:

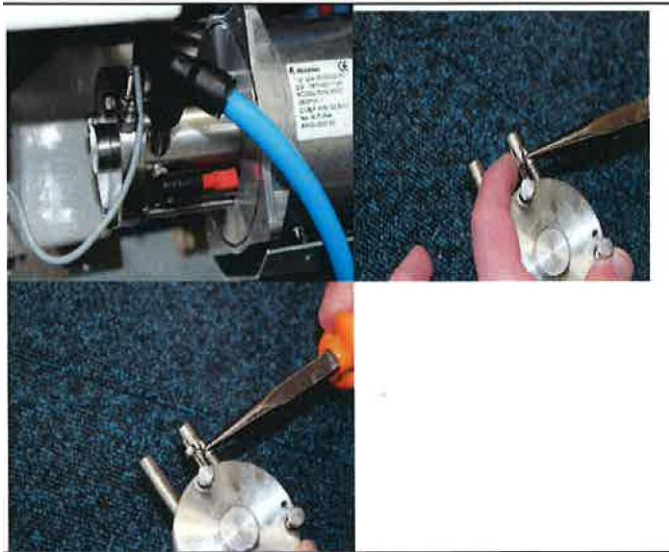
Plaats het doorzichtige demonstratieplaatje op het keramiek: hierdoor is de douchestraal afgeschermd (fig. 18).

Schakel de onderdouche als volgt in: Druk met een hand het linker scharnier in en druk met de andere hand de linker of rechter druktoets van de doorspoelverbinding. Er wordt nu normaal doorgespoeld en tegelijkertijd begint de onderdouche te sproeien; douche ongeveer 30 seconden (blijf de knop ingedrukt houden en houdt druk op het scharnier) tot de straal gelijkmatig is (fig. 18).

Stop met spoelen en verwijder het demonstratieplaatje.



Mogelijke aanpassingen (op speciaal verzoek van de gebruiker)



Aanpassen van de straalsterkte

RVS pomp: druk de veerafstelling met een punttang in om de waterdruk te verhogen, of trek deze meer uit om de waterdruk te verlagen. Draai de bovenliggende schroef aan om de instelling vast te zetten.

Controles alvorens de afdekkap terug te plaatsen

Controleer nogmaals alle wateraansluitingen of deze lekdicht gemonteerd zijn.
Controleer of alle stelschroeven op de juiste plaats in het frame zijn geschroefd en geborgd zijn met moeren.

Controleer of de vloerbouten goed vastgedraaid zijn.

- Zet de deksel terug van het reservoir en plaats de afdekkap terug
- Duw de plug terug in het reservoir
- Draai de schroef aan en druk het rubber afdekdopje terug op z'n plek



- Herplaats de zitting door druk uit te oefenen bovenop beide scharnierpennen.
- Controleer of de zitting goed vast zit en een zittingcontact maakt



Functie-controle

Controleer of de hoofdschakelaar is ingeschakeld

Doorspoelmechanisme

Controleer of beide elleboogtoetsen vrij te bewegen zijn, voordat er meer druk wordt uitgeoefend op het doorspoelmechanisme.

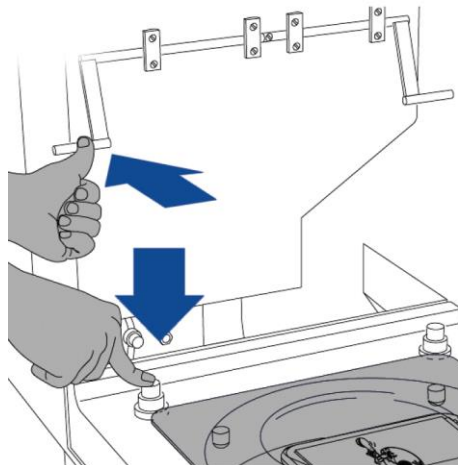
Functioneren van de onderdouche

Plaats het demonstratiekapje op het keramiek en maak zittingcontact

Behoudt het zittingcontact en druk nu op een van de elleboogtoetsen. Het doorspoelen en de onderdouche treden nu tegelijkertijd in werking, tenzij deze functie is gescheiden op verzoek van de gebruiker.

Terwijl er nog steeds een zittingcontact wordt gemaakt, kan de elleboogtoets na circa 10 seconden worden losgelaten. De föhn treedt nu in werking.

Herhaal de procedure nu met de andere elleboogtoets. Indien de test is geslaagd, droog het geheel (inclusief het demonstratiekapje) met een zachte doek.



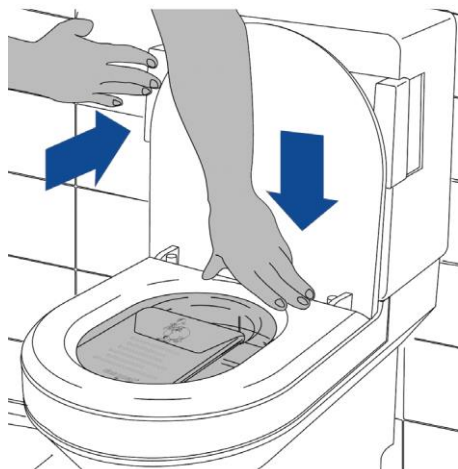
Laatste werkzaamheden ter plaatse

Indien de gebruiker aanwezig is:

Leg de werking van de **Closomat** uit aan de gebruiker. Geef de installatievoorschriften en het demonstratiekapje af.

Indien de gebruiker niet aanwezig is:

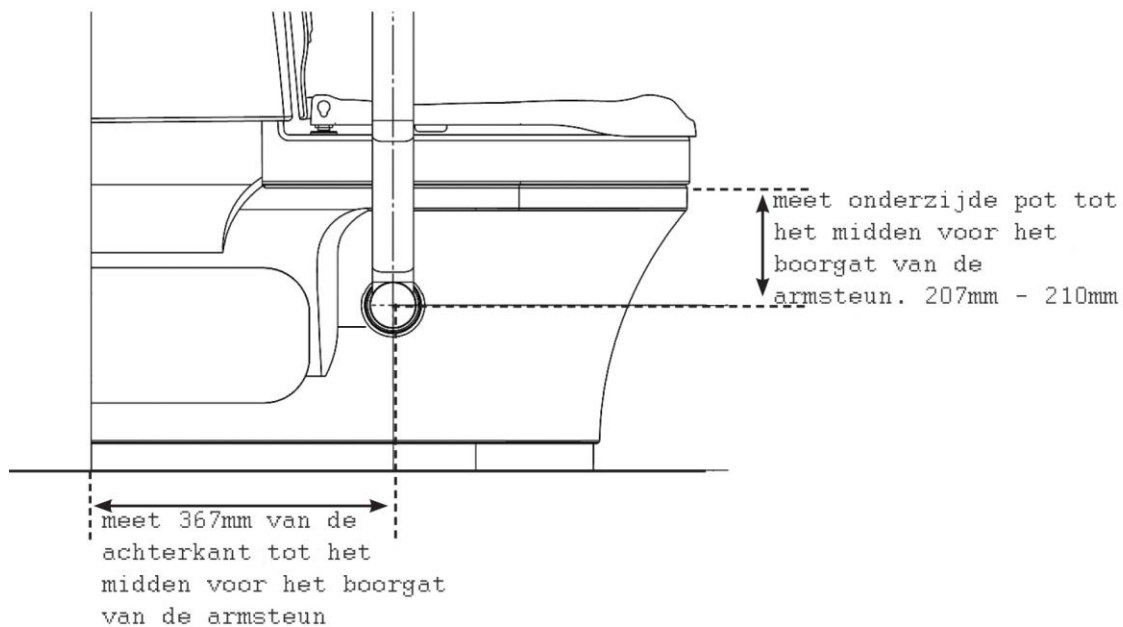
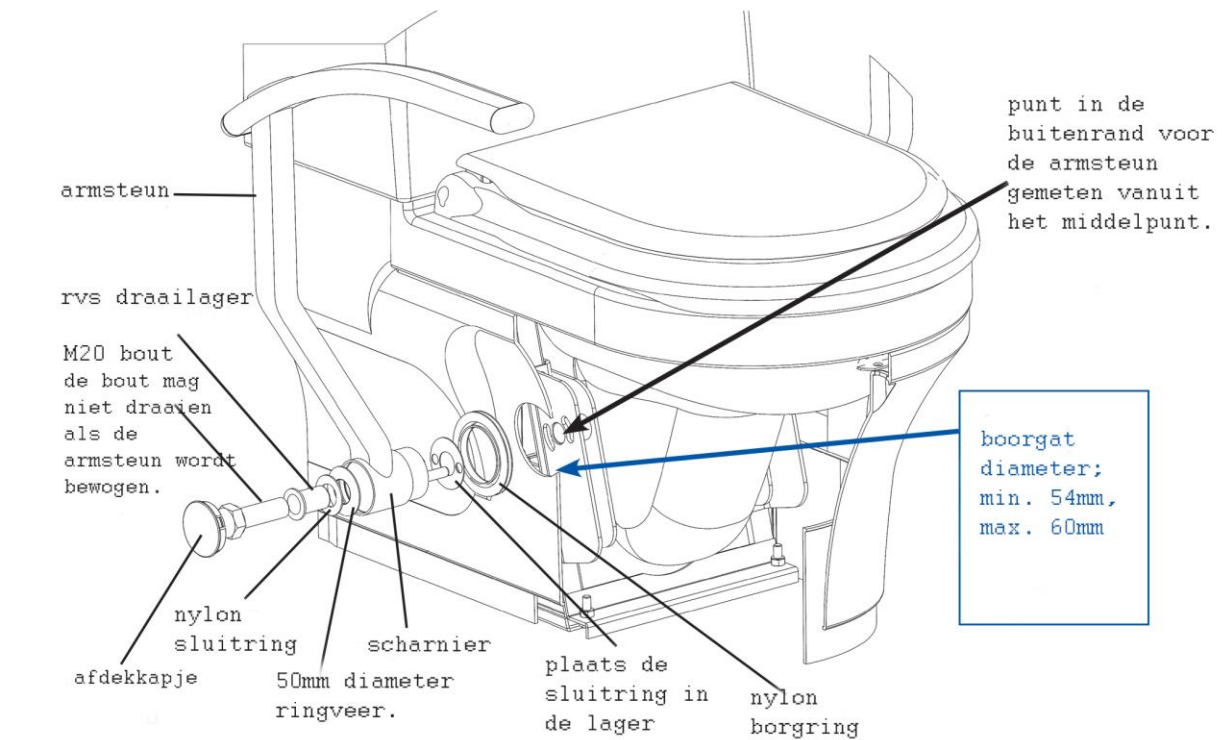
Zorg er absoluut voor dat het mapje met installatievoorschriften en het demonstratiekapje bij de gebruiker terecht komt.

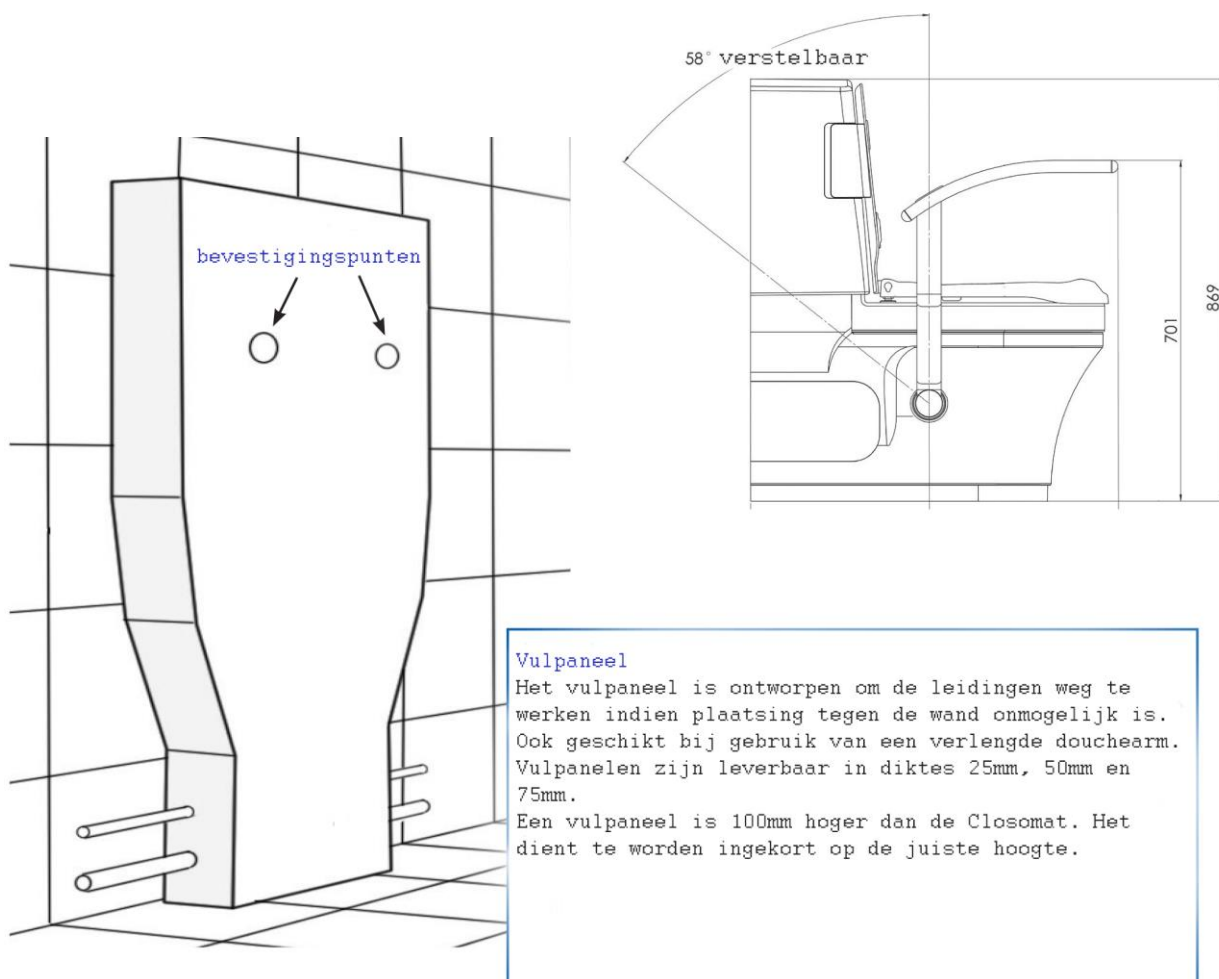
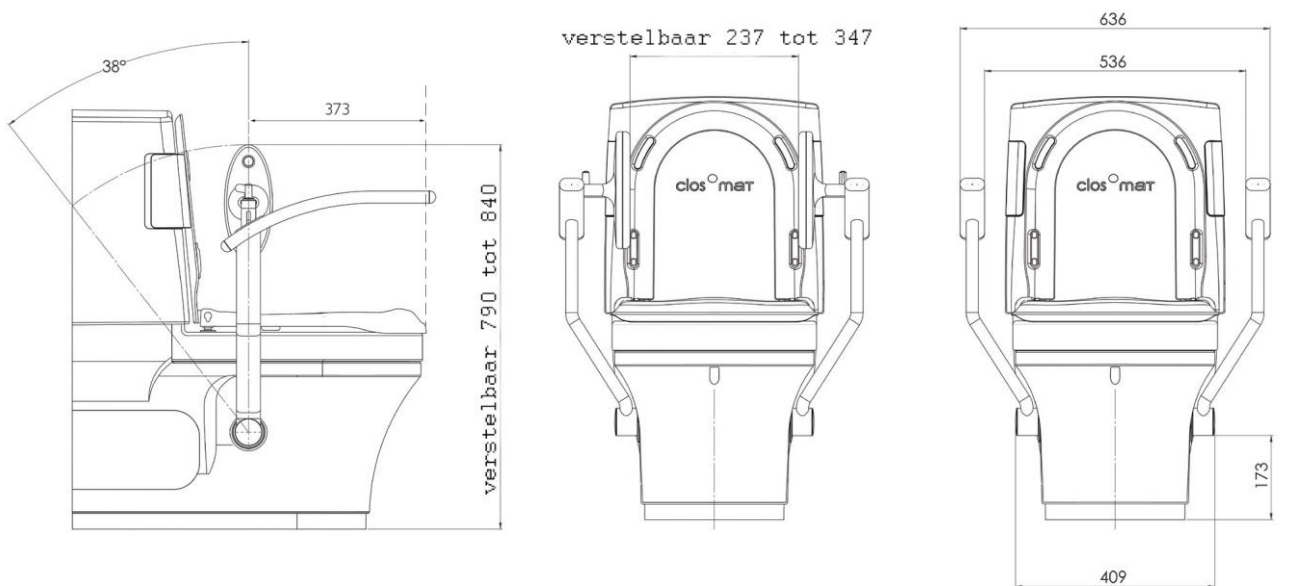


Contact en service:

Sanmedi bv
Populierenlaan 59
1911 BK Uitgeest
T 0251-316482

Armsteunenset CSR 109







Closetpot doorspoelen:

Na gebruik staat u op en drukt één van de toetsen in. De closetpot spoelt schoon.

Gebruik van onderdouche en föhn met elleboogtoetsen

Na gebruik blijft u zitten. Met een elleboog drukt u op één van de toetsen. De closetpot spoelt schoon. Tegelijkertijd schuift de onderdouche naar voren en reinigt het onderlichaam met warm water. De toetsen ingedrukt houden totdat het water koud wordt. Na het loslaten volgt het drogen met warme lucht. Het drogen stopt na circa 3 minuten óf wanneer u opstaat. Het is echter aan te bevelen de volledige droogtijd te benutten. Dit in verband met het opwarmen van het water voor de volgende spoelbeurt.



Bediening met de pneumatische afstandsbediening:

Na gebruik blijft u zitten. U drukt op de afstandsbediening en u houdt de knop ingedrukt. De closetpot spoelt schoon. Tegelijkertijd schuift de onderdouche naar voren en reinigt het onderlichaam met warm water. U maakt gebruik van de onderdouche totdat het water koud wordt. Zodra het water koud wordt laat u de afstandsbediening los, waarna het drogen met warme lucht volgt. Het drogen stopt na circa 3 minuten óf wanneer u opstaat. Het is echter aan te bevelen de volledige droogtijd te benutten. Dit in verband met het opwarmen van het water voor de volgende spoelbeurt.



ATTENTIE!

De drukknop van de afstandsbediening werkt zéér licht. Een lichte aanraking is voldoende om de spoeling te activeren.