

SANMEDI CIRCUMANI

Uspa 7000+/7100+ serie

closetzitting met onderdouche, föhn en
geurafzuiging



INSTALLATIEHANDLEIDING

SA-7000U+, SA-7000E+ en SA-7000^S+
SA-7100U+, SA-7100E+ en SA-7100^S+
SA-7110U+, SA-7110E+ en SA-7110^S+



VÒÒR INSTALLATIE:

De Sanmedi Circumani Uspa closetzitting zorgvuldig uitpakken en onderdelen op mogelijke beschadiging controleren.

In geval van beschadigingen niet installeren, maar per omgaande / dezelfde dag bij uw leverancier schriftelijk melden. Zonder bewijs van schriftelijke melding kan geen vervanging / omwisseling plaatsvinden.

DE LEVERING OMVAT:

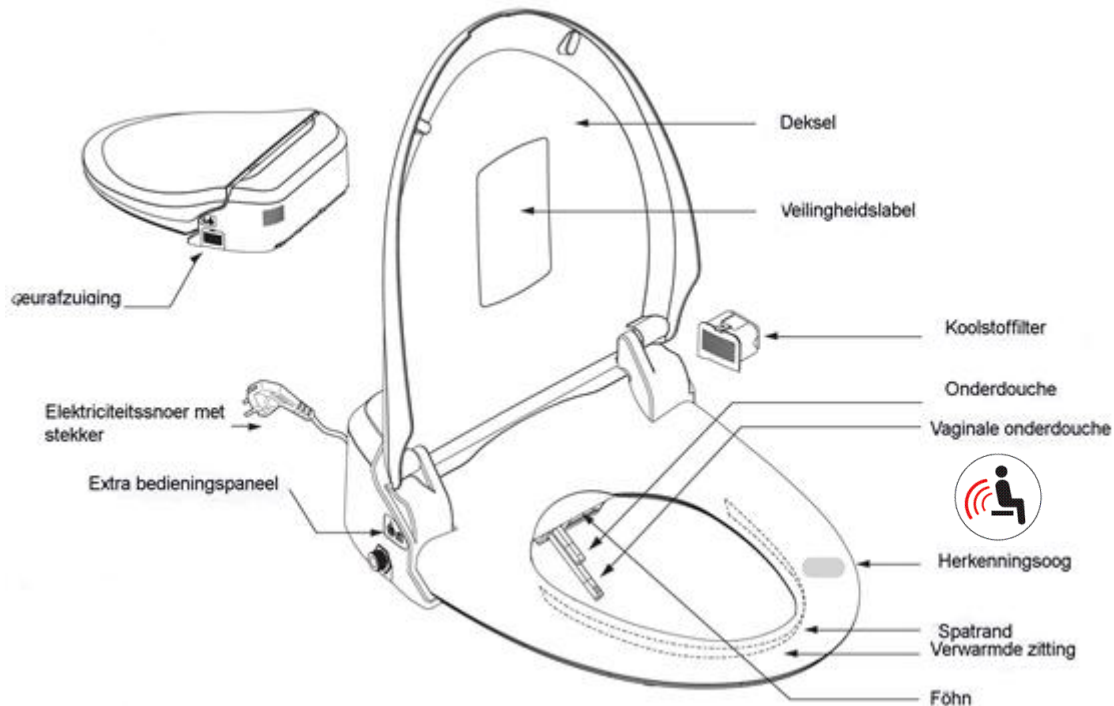
De Sanmedi Circumani Uspa7000+ closetzitting met onderdouche, föhn en geurafzuiging bestaat uit de volgende onderdelen:

- Basiseenheid met knoppenpaneel, verwarmingselement, onderdouche, föhn, geurafzuiging, elektronische besturing en ingebouwde voorziening om terugzuiging van verontreinigd water in de drinkwaterleiding te voorkomen die voldoet aan de Kiwa-eisen voor waterleidingtechnische veiligheid.
- Verwarmde zitting met spatrand en deksel
- Afstandsbediening met drie batterijen AAA
- Flexibele aanvoerslang (inkortbaar)
- Keerklep
- Ballofix afsluiter voor montage in de watertoevoer + vuilfilter
- Standaard bevestigingsset en een extra set kunststof bevestigingsbouten
- 2 reserve zittingbuffers
- geurfilter
- Installatie- en gebruikershandleiding



Overhandig – na montage en uitleg over de werking – de gebruiksaanwijzing aan de gebruiker.





VOORSCHRIFTEN:

In doucheruimten en badkamers mogen elektrische apparaten volgens VDE 0100, del 701 en SEV 1000-2. 1995 alleen in beschermingsgebied 3 worden geïnstalleerd.

Dit houdt in dat er tussen de Circumani Uspa 7000+ en de buitenwand van de douchehoek of de badwand tenminste 60 cm vrije ruimte dient te zijn. Gemeten vanaf de douchekop is dit 120 cm.

Wanneer deze vrije ruimte niet beschikbaar is, dient een tussenwand geplaatst te worden van minimaal 740 mm diep en 1740 mm hoog.

De bouwkundige elektrische installatie mag uitsluitend door daartoe bevoegd personeel worden uitgevoerd.

Voor plaatsing dient er een geaard stopcontact binnen 1,4 meter van het apparaat aanwezig te zijn en een wateraansluiting.

In DIN 57100 deel 701 zijn deze voorwaarden vastgesteld.

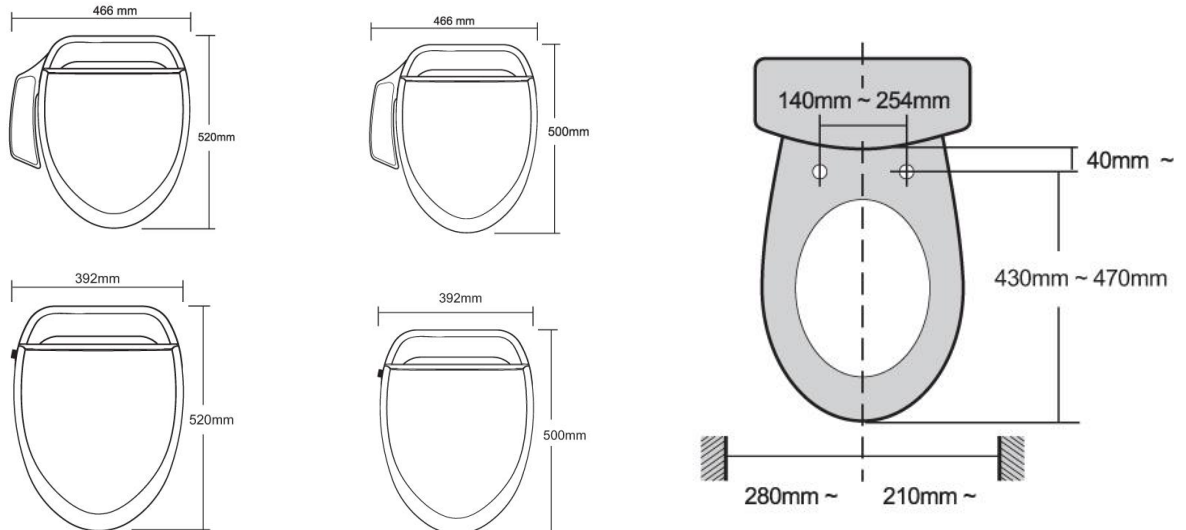
De beschrijving toont de aparte veiligheidsnormen met de overeenkomstige voorwaarden voor de badkamer.

- In zone 0, 1 en 2 zijn stopcontacten, ook in spiegelkasten of verlichting, niet toegestaan.
- De Circumani mag 60 cm, gemeten vanaf de buitenwand van de douchehoek of de badwand, geplaatst worden. Er dient altijd 60 cm vrije ruimte te zijn tussen douche- of badwand en de Circumani. Gemeten vanaf de douchekop is dit 120 cm.
- Wanneer deze vrije ruimte niet beschikbaar is, dient een tussenwand geplaatst te worden van minimaal 740 mm diep en 1740 mm hoog.
- Deze bepalingen gelden zowel voor nieuw in te richten ruimten als ook voor renoverings- en uitbreidingswerkzaamheden.

Maatvoering

Voor een goede aansluiting van de Circumani Uspa7000+ dient er rekening gehouden te worden met een minimale lengte van de voorzijde tot de achterzijde van de toiletpot van 510 mm.

De SA-7000+ serie past op vrijwel iedere universeel gevormde toiletpot met vlakke bovenzijde van het keramiek.

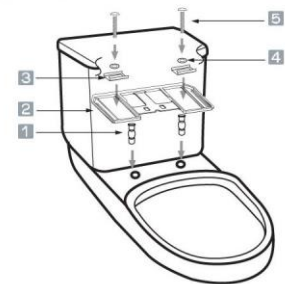


Verlengde zitting

Standaard zitting

INSTALLATIE:

Plaats de Circumani Uspa 7000+ op de toiletpot en markeer de achterzijde op de toiletpot, zie tekening. Monteer de bijgeleverde montageplaat, met een ruimte van 5 mm van het gemarkeerde met de daarbij behorende bevestigingsmaterialen. Zorg dat deze goed gecentreerd is.

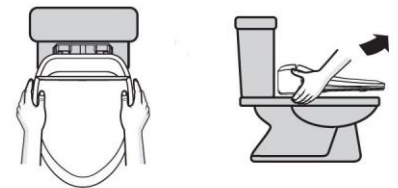


- 1 moer
- 2 montageplaat
- 3 geleideplaat
- 4 sluitring
- 5 bout

Wij adviseren om deze kunststof bouten te gebruiken voor extra stevigheid. Alleen bij verzonken (diepe) en onbereikbare bevestigingsgaten in de toiletpot kunnen de standaard bouten worden toegepast.



Plaats de 220 volt kabel in de kabelgoot (links of rechts, afhankelijk van de plaatsing stopcontact) en schuif de Circumani Uspa over de montageplaat heen (van voor naar achter). Controleer of deze goed vast zit. Indien nodig kan Circumani Uspa uitgebouwd worden door middel van de voorzijde van de behuizing 2 cm op te tillen en vervolgens het apparaat naar voren te schuiven.



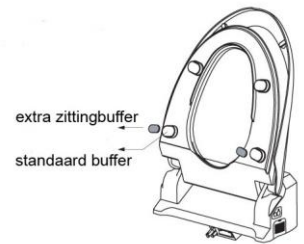
Herkenningsoog:

In de zitting zit een herkenningsoog verwerkt, de Sanmedi Circumani Uspa7000+ zal niet werken zolang er niemand op zit. Dit zittingcontact kan ook worden verkregen door een hand (nat wc papiertje) over het herkenningsoog te plaatsen.



Extra zittingbuffers:

Indien de zitting niet goed aansluit op het keramiek kan het gebruik van de meegeleverde extra zittingbuffers uitkomst bieden. Plaats deze over de bestaande buffers.



INSTELLEN VAN DE AFSTANDSBEDIENING:

Plaatsen van de batterijen:

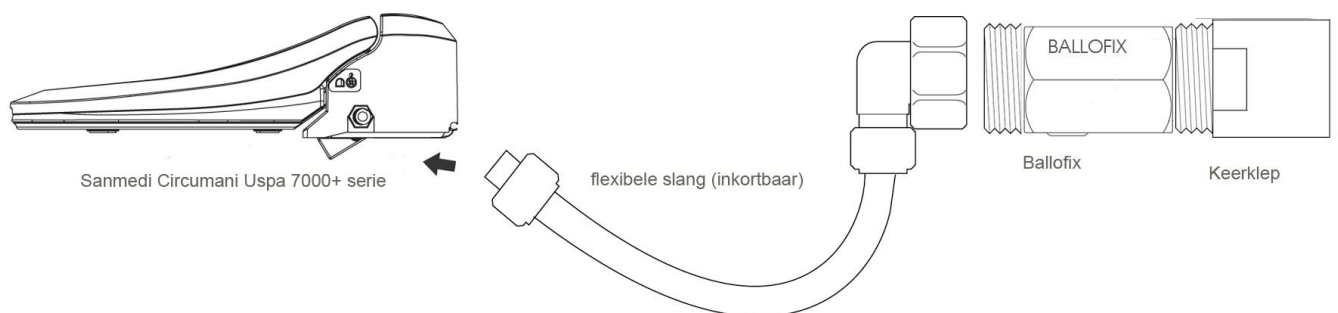
1. open het klepje van de afstandsbediening en plaats de 3 meegeleverde AAA batterijen in het compartiment.
2. controleer of de display oplicht
3. controleer of de zitting reageert op de afstandsbediening terwijl er een zittingcontact wordt gemaakt.
4. bevestig de houder op de wand

Note:

- gebruik alleen 3 AAA batterijen, geen oplaadbare
- gebruik geen gebruikte en nieuwe batterijen tegelijk en alleen van hetzelfde type
- als het apparaat langere tijd niet in gebruik is, haal de batterijen uit de afstandsbediening
- vervang de batterijen als het LCD scherm vervaagd
- de instellingen gaan verloren bij het wisselen van de batterijen, deze moeten opnieuw ingesteld worden

AANSLUITEN OP DE WATERLEIDING

Sluit de Sanmedi Circumani Uspa 7000+ aan op de waterleiding met behulp van de keerklep, ballofix en flexibele aanvoerslang (Let op, niet aansluiten op de warm waterleiding), zoals aangegeven in onderstaande tekening. De keerklep wordt aangesloten op de waterleiding die uit de muur komt, daarna de ballofix en vervolgens de flexibele slang die aan de andere zijde aan het apparaat wordt gekoppeld.



N.B.:

- a. Voor het aansluiten van de flexibele aanvoerslang op de waterleiding dient eventueel een t-stuk te worden geplaatst op het pijpje dat naar het reservoir van de closetpot loopt. Spoel na evt. solderen eerst de leiding goed schoon. Indien bij het solderen van de leiding soldeer-resten of ander vuil in de leiding komen, zal de magneetafsluiter niet meer afsluiten, met als gevolg dat er water uit de onderdouche zal lekken. Er dient dan contact opgenomen te worden met een servicemonteur van Sanmedi bv om dit probleem te verhelpen.

- b. Wanneer de wateraansluiting achter de wand ingebouwd wordt, dient de ballofix afsluiter vòòr de wand geplaatst te worden, zodat het water gemakkelijk kan worden afgesloten voor servicewerkzaamheden.

Draai de watertoevoer open van de leiding en de ballofix.

ELEKTRISCHE INSTALLATIE

De aansluitkabel is 1.4 m lang. Er dient een geaard stopcontact te worden toegepast. Het stopcontact moet zo gesitueerd zijn, dat:

- aan de voorwaarden van het plaatselijke / regionale elektriciteitsbedrijf wordt voldaan.
- zo mogelijk de bijgeleverde aansluitkabel wordt gebruikt. Indien dat niet mogelijk is, de bijgeleverde aansluitkabel door een elektricien laten vervangen door een aansluitkabel van de juiste lengte.

•

Let op: In verband met toekomstig onderhoud dient de Circumani altijd d.m.v. een stekker te worden aangesloten op het stroomnet.

Eventueel te verrichten elektrische installatie dient door de erkende elektricien te worden gedaan respectievelijk te worden gecontroleerd.

Steek de stekker in het stopcontact. Let op: doe dit alleen als er waterdruk op het apparaat staat!

TECHNISCHE GEGEVENS

Elektrische aansluiting	220 - 240V / 50 – 60Hz
Aansluitwaarde	860 -1020W
Netsnoer	1.4 m

Water:

Watertoevoer	Direct aangesloten op de waterleiding
Watertemperatuur	kamertemperatuur tot 40°C, regelbaar
Capaciteit verwarming	220 – 240V / 800 – 952W
Wateraansluiting	links 3/8", 1 m. flexibele slang (eenvoudig inkortbaar) 3/8"-1/2" bijgeleverd, ballofix 1/2"-1/2"afsluiter en keerklep bijgeleverd
Waterdruk	toepassingsgebied 1.0 – 6,9 bar
Water toevoer	900 + 100 ml / min.
Tankinhoud	800 ml

Föhn:

Warmeluchttemperatuur	kamertemperatuur tot 60°C, regelbaar
Capaciteit verwarming	220 – 240V / 280 – 333W

Zitting:

Zittingtemperatuur	kamertemperatuur tot 40°C, regelbaar
Capaciteit verwarming	220 – 240V / 55 – 65W

Geurafzuiging:	katalytisch filter
Kleur	wit
Gewicht	4,4 kg



ALGEMEEN

De Sanmedi Circumani Uspa7000+ dient te worden gebruikt overeenkomstig het doel waar deze voor is gemaakt: het reinigen en drogen van het onderlichaam. Oneigenlijk of extreem gebruik kan leiden tot schade aan het apparaat. Sanmedi bv stelt zich hiervoor niet aansprakelijk.

ONTSTORING

De Sanmedi Circumani Uspa7000+ closetzittingen zijn radio- en tv-ontstoord.

SYMBOLEN, KEURMERKEN, CERTIFICERINGEN



Richtlijnen

laagspanningsrichtlijn 73/23/EEC, CE EMV richtlijn 89/336/EEC,
EN 300 440-2 / EN 301 489-3

GARANTIE

- Een garantiebewijs wordt in de verpakking bijgeleverd om aanspraak te maken op garantie dient dit volledig ingevuld retour gezonden te worden aan Sanmedi bv, Populierenlaan 59, 1911 BK Uitgeest.

Sanmedi bv verbindt zich ertoe binnen een periode van 1 jaar vanaf de factuurdatum materiaal- en fabricagefouten te verhelpen.

Het verhelpen van storing onder garantie vindt uitsluitend plaats indien aan de garantievoorwaarden van Sanmedi bv wordt voldaan. De garantie heeft geen betrekking op fouten of beschadigingen die een direct of indirect gevolg zijn van normale slijtage, verkeerde bediening, misbruik, gebrekkig onderhoud, gebruik van ongeschikte schoonmaakmiddelen, foutieve montage of demontage. De garantie dekt geen fouten of beschadigingen die een andere oorzaak hebben dan materiaal- en fabricagefouten. De garantie dekt evenmin gevolgschade, d.w.z. schade aan andere zaken, die het product in verband met een eventueel ongeval veroorzaakt.

Om aanspraak te maken op garantie dient u contact op te nemen met uw installateur. Bij het verhelpen van fouten onder garantie dient de klant aan de servicemonteur de factuur te overleggen zodat deze de aankoopdatum van de Sanmedi Circumani Uspa kan controleren.

SERVICE

Wij adviseren om elke 2 jaar onderhoud uit te laten voeren. Voor de Circumani Uspa 7000+ bieden wij daarom de mogelijkheid aan om een service/onderhoudscontract af te sluiten voor de duur van 7 jaar. Meer informatie hierover is terug te vinden op de website.

Indien er een servicecontract is afgesloten kunt u direct contact opnemen met de servicedienst van Sanmedi bv, wanneer de Sanmedi Circumani Uspa 7000+ niet goed functioneert. Meldingen kunnen worden gedaan op telefoonnummer 0251-316482 of per e-mail naar info@sanmedi.nl