



Catalogus 2019

Sanmedi bv
Populierenlaan 59
1911 BK Uitgeest
T 0251-316482
E info@sanmedi.nl
W www.sanmedi.nl

Over Sanmedi

Sanmedi bv is sinds 1981 importeur van aangepast sanitair voor gehandicapten en senioren. Wij hebben ons in die periode gespecialiseerd in het leveren van producten die het mogelijk maken om langer zelfstandig thuis te blijven wonen. Hierbij is rekening gehouden met veiligheid, hygiëne, functionaliteit en comfort.

De stijlvolle en ergonomisch gevormde producten zijn leverbaar in alle prijsklassen. De gevarieerde uitvoering van de producten zorgt ervoor dat deze te combineren zijn in bestaande situaties. Het ruime assortiment biedt niet alleen voordelen in thussituaties, maar ontlasten ook verpleegkundigen in ziekenhuizen, instellingen en hospice.

In ons assortiment vindt u o.a. douche-wc's, handgrepen, toiletsteunen, tilsystemen voor het toilet, aangepaste closetzittingen, in hoogte verstelbare systemen (wastafels, toiletsteunen, baden, douchebrancards, aankleedtafels en toiletsystemen), badliften, baden met deur en stoma toilettafels. Dit assortiment wordt regelmatig aangevuld met noviteiten.

Toonzaalbezoek

Sanmedi is op werkdagen geopend van maandag tot en met vrijdag van 8.00 uur tot 16.30 uur.

Wij verwelkomen u graag in onze toonzaal. U dient hiervoor wel van tevoren een afspraak te maken! U weet dan zeker dat de toonzaal beschikbaar is en dat we tijd hebben om u te woord te staan en te adviseren. Ons telefoonnummer is 0251-316482.

Advisering, offertes opstellen en huisbezoeken

Wij als Sanmedi bieden u de mogelijkheid om met u mee te denken, adviezen uit te brengen, we kunnen een vrijblijvende offerte voor u opstellen en u in contact te brengen met uitvoerende bedrijven die kennis hebben van onze producten. Ook brengen onze specialisten bezoeken op locatie, in samenwerking met een ergotherapeut, WMO adviseur of een uitvoerende instantie behoort tot de mogelijkheden.

Website

De Sanmedi catalogus is ook te bekijken en te downloaden via onze website: <http://www.sanmedi.nl/map> of te downloaden.

Op de website zijn alle producten terug te vinden met de beschikbare prijs, afbeelding en diverse downloads, zoals installatie- en gebruikershandleidingen. Deze producten zijn te vinden door:

- Indien geen artikelnummer bekend is - te zoeken via de hoofdgroepen of merken, daarna de keuze steeds specifieker maken, waardoor uiteindelijk een kleine groep artikelen overblijft.
- Indien het artikelnummer bekend is, kan er ook rechtstreeks gezocht worden via de zoekfunctie.

Service meldingen

Zelfs producten van goede kwaliteit hebben af en toe service nodig!

Om uw service aanvraag snel en efficiënt te laten verlopen, maakt u gebruik van onze service module. Op deze manier beschikken wij over de juiste en houden wij u van begin tot

einde op de hoogte van de status.

Reparaties worden door ons uitsluitend door tussenkomst van groothandel / installateur of gemeente, afdeling WMO in behandeling genomen. Om aanspraak te maken op garantie dient een aankoopfactuur te worden overlegd.

Op de homepage van onze website: www.sanmedi.nl is de servicemodule terug te vinden en in te vullen. Aan de linkerkant staat de melding: "indienen service aanvraag".

Servicecontracten

Om de producten optimaal te laten functioneren en slijtage van onderdelen in een vroeg stadium op te sporen en te vervangen om vervolgschade te voorkomen, bieden wij de mogelijkheid een servicecontract af te sluiten op de Closomat en Sanmedi Circumani Uspa.

Het contract kan worden afgesloten door de rechtmatige eigenaar van de douchewc. In veel gevallen zal dit de gemeente van uw woonplaats zijn, uw zorgverzekeraar of een woningcorporatie. In dat geval kunt u dit formulier aan hen overhandigen, waarna zij de keuze hebben welk servicecontract ze eventueel zullen afsluiten.

Garantievoorwaarden

Sanmedi bv verbindt zich ertoe binnen een periode van 1 jaar vanaf de factuurdatum materiaal- en fabricagefouten te verhelpen.

Het verhelpen van storing onder garantie vindt uitsluitend plaats, indien aan de garantievoorwaarden van Sanmedi bv wordt voldaan. De garantie heeft geen betrekking op fouten of beschadigingen die een direct of indirect gevolg zijn van normale slijtage, verkeerde bediening, misbruik, gebrekkig onderhoud, gebruik van ongeschikte schoonmaakmiddelen, foutieve montage of demontage. De garantie dekt geen schade, die een andere oorzaak heeft dan materiaal- en fabricagefouten. De garantie dekt evenmin gevolgschade, d.w.z. schade aan andere zaken, die het product in verband met een eventueel ongeval veroorzaakt.





SANMEDI bv

EEN GREEP UIT ONS LEVERINGSPROGRAMMA:

AQUALINE	in hoogte verstelbare wastafelframes, baden, toiletsteunen, douchebrancards en aankleedtafels
CIRCUMANI	toiletzitting met onderdouche, föhn en geurafzuiging
CLOSOMAT ZORGTTOILET	zorgtoilet met onderdouche en föhn en hoog-laag systeem
MOUNTWAY	Solo toiletlift en Aquila badlift
PBA	toiletsteunen, handgrepen, douchezitjes, accessoires
SANIMED CARE	closetzittingen met doorlopende scharnierpen en stabilisatiebeugels
SANMEDI APOLLO	oplegzittingen
SANMEDI BADBUDDY	badaccessoire
SANMEDI BASIC	handgrepen en toiletsteunen
SANMEDI PROFILO	douchezitjes, armsteunen, badzitjes en –krukjes
SANMEDI PROFILO SMART	verstelbare douchezitjes, toiletsteunen en accessoires voor wandrail of plaatsing aan de wand
SANMEDI SANILINE	kantelspiegel en kranen
SIESTA	douchezitje, badzitbankjes en badverkorter
STOMA-TOILETTAFEL	in- en opbouwmodel



INHOUD

HOOFDSTUK 1

SANMEDI PROFILO SMART

- 1.2 Algemene omschrijving
- 1.3 t/m 1.4 Douchezitjes
- 1.5 Wastafelframe / toiletsteunen
- 1.6 Toiletsteunen / wandrail

HOOFDSTUK 2

SANMEDI PROFILO

- 2.2 Algemene omschrijving
- 2.3 Douchezitjes
- 2.4 rug- en armsteunen en badkrukjes

HOOFDSTUK 3

SANMEDI BASIC

- 3.2 Algemene omschrijving
- 3.3 Handgrepen
- 3.4 Toiletsteunen

HOOFDSTUK 4

PBA

- 4.2 / 4.3 Algemene omschrijving
- 4.4 Handgrepen en doucheglijstangen
- 4.5 Doucheglijstangen / Douchegordijnstangen
- 4.6 Douchezitjes
- 4.7 Toiletsteunen
- 4.8 Toiletsteunen met vloerstatief en accessoires
- 4.9 Accessoires

HOOFDSTUK 5

CIRCUMANI

- 5.2 Circumani Uspa 6500 algemene omschrijving
- 5.3 Circumani Uspa 6500 functies
- 5.4 Circumani Uspa 6500 technische gegevens
- 5.5 Circumani Uspa 7000+ algemene omschrijving
- 5.6 Circumani Uspa 7000+ functies
- 5.7 Circumani Uspa 7000+ technische gegevens
- 5.8 Circumani Uspa 7000+ maatvoering
- 5.9 t/m 5.10 Circumani Uspa 7000+ paslijst
- 5.11 t/m 5.13 Artikelnummers

HOOFDSTUK 6 CLOSOMAT ZORGTOILET

- 6.2 t/m 6.3 Introductie
- 6.4 Algemene omschrijving Palma en Lima Vita
- 6.5 Accessoires
- 6.6 Palma Vita - maatvoering en tekeningen
- 6.7 Lima Vita - maatvoering en tekeningen
- 6.8 Hoog-laag frame type CLA, CLB en CLE
- 6.9 Clean douches- en toiletstoel
- 6.10 t/m 6.12 Artikelnummers

HOOFDSTUK 7 SANMEDI TOILETLIFTEN

- 7.2 Sanmedi sta-op systeem en verticale toiletlift algemeen omschr.
- 7.3 Sanmedi sta-op systeem technische gegevens
- 7.4 Sanmedi verticale toiletlift technische gegevens
- 7.5 Sanmedi opbouwmodel voor hoog-laag toilet Top Care
- 7.6/ 7.7 Sanmedi inbouwmodel voor hoog-laag toilet Care & Care+
- 7.8 Sanmedi tilliftsystemen artikel nummers
- 7.9 Sanmedi Solo toiletlift, omschrijving
- 7.10 Sanmedi Solo toiletlift, technische gegevens en artikelnummers

HOOFDSTUK 8 STOMATOILETTAFEL

- 8.2 Stoma-toilettafel, omschrijving
- 8.3 - opbouwmodel
- 8.4 - inbouwmodel
- 8.5 - compleet met inbouwunit

HOOFDSTUK 9 AQUALINE

- 9.2 Introductie
- 9.3 Aqualine elektrisch en handmatig verstelbare wastafelframes Flexi
- 9.4 Aqualine Support wastafelunit
- 9.5 Aqualine wastafel Swing
- 9.6 Aqualine toiletsteunen Loire
- 9.7 Aqualine douchezitje
- 9.8 Aqualine elektrisch verstelbare bad en douchebrancard Hudson
- 9.9 Elektrisch verstelbare aankleedtafel Vario
- 9.10 Elektrisch verstelbare aankleedtafel Mobilio



HOOFDSTUK 10 WASTAFEL AANPASSINGEN

- 10.2 Wastafels en wastafel frames
- 10.3 / 10.4 In hoogte verstelbare wastafelframes
- 10.5 Wastafels
- 10.6 Kiepspiegelgarnituur en spiegels
- 10.7 Aan- en afvoersets en bevestigingsmateriaal
- 10.8 Wastafelmengkranen

HOOFDSTUK 11 CLOSET AANPASSINGEN

- 11.2 Sanimed Basic toiletzitting
- 11.3 Sanimed Care toiletzitting
- 11.4 Sanimed Care verhoogde closetzitting
- 11.5 Armsteunenset
- 11.6 Sanmedi Soft oplegzitting
- 11.7 Armsteunenset en verhogingsring
- 11.8 Sanmedi Apollo verhoogde zittingen
- 11.9 Melton arthrodese opleg-closetzittingen
- 11.10 Closet reservoirs met afstandsbediening

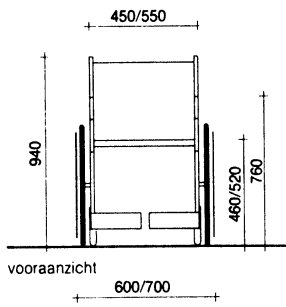
HOOFDSTUK 12 DOUCHE- EN BAD AANPASSINGEN

- 12.2 Siësta douchezitje en badverkorter
- 12.3 Elektrisch verstelbaar douchezitje
- 12.4 Thermostatische douchemengkraan en temp.begrenzer
- 12.5 / 12.6 Sanmedi Aquila badlift
- 12.7 Sanmedi Badbuddy

HOOFDSTUK 13 PRIJSLIJST

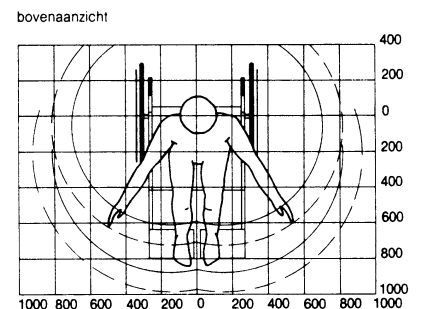
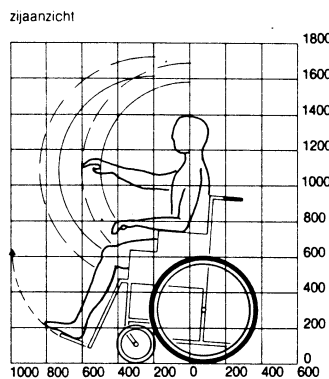
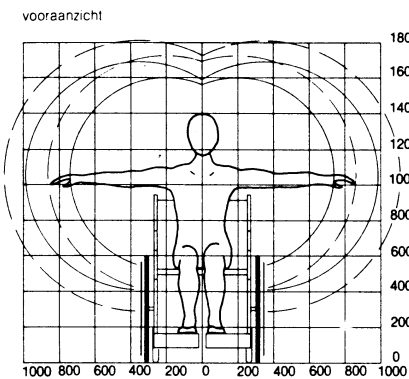
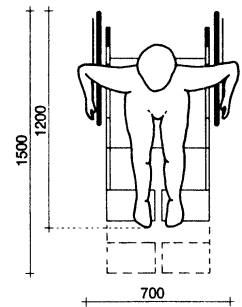
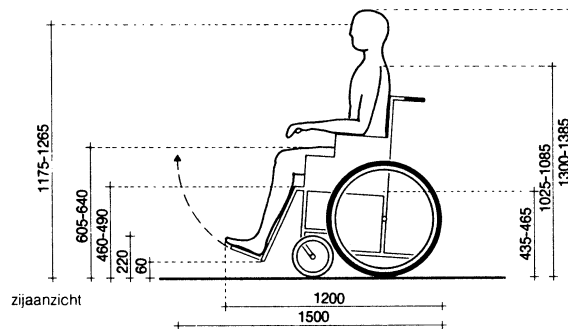
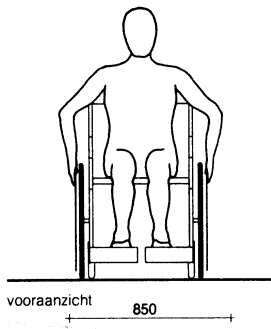
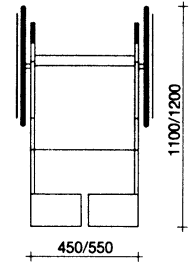
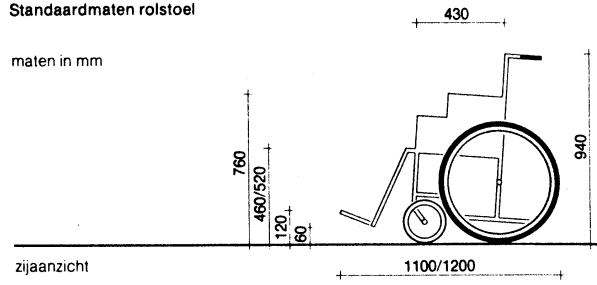
- 13.1 / 13.20 Prijslijsten

ALGEMEEN ANTROPOMETRIE-FUNCTIONELE GRONDSLAGEN



Standaardmaten rolstoel

maten in mm



Reikwijdte:

man = gestippelde lijnen

vrouw = ononderbroken lijnen
De binnenste lijnen vormen het bereik
met een gestrekte rug.



Populierenlaan 59, 1911 BK Uitgeest
Telefoon 0251-316482
Fax 0251-314043
Email: mail@sanmedi.nl
Website: www.sanmedi.nl

Antropometrie

0118

	gem. grootte kind van 6 jaar	gem. grootte kind van 12-14 jaar	gem. grootte van de vrouw	gem. grootte van de man	gem. grootte van vrouw boven 65 jaar	
	reikwijdte met gestrekte arm	500	550	790	850	745
	reikhoogte verticaal	1400	1700/1750	1970	2140	1860
	reikhoogte	1200	1350	1780	1940	1715
	lichaamslengte	1250	1335/1400	1630	1760	1570
	ooghoogte	1120	1250	1500	1620	1340
	schouderhoogte	1000	1100	1370	1440	1290
	ellebooghoogte	740	860	1040	1120	1010
	handhoogte	430	550	730	740	725
	kniehoogte	320	440	500	520	
	enkelhoogte			100	100	
	voet-voorsprong			290	310	290





Het **Sanmedi Profilo Smart** systeem is een flexibel systeem dat ervoor zorgt dat aangepast sanitair altijd gemakkelijk op de juiste hoogte is in te stellen, niet stigmatiserend is en maximale veiligheid, gemak en comfort biedt. Het systeem garandeert optimale zelfredzaamheid voor opgroeiende kinderen, ouderen en mensen met een lichamelijke beperking waarbij de hulpmiddelen voor de badkamer altijd eenvoudig aan te passen zijn aan veranderende omstandigheden zonder gebruik te hoeven maken van gereedschap.








Bij gedeeld gebruik van de badkamer in ziekenhuizen en instellingen, maar ook in bijvoorbeeld hotelkamers is het door de flexibiliteit van het **Sanmedi Profilo Smart systeem** mogelijk om alleen *die* producten te plaatsen die nodig zijn, zodat de gebruiker niet wordt geconfronteerd met producten die eigenlijk alleen maar in de weg zitten. Tevens kunnen kosten worden bespaard doordat er gemiddeld minder producten hoeven worden aangeschaft omdat ze naar behoefte tussen verschillende badkamers kunnen worden uitgewisseld. Ook kunnen de hulpmiddelen altijd op de juiste hoogte en plaats worden ingesteld zodat ze optimale functionaliteit bieden waardoor hulpverleners patiënten niet onnodig hoeven te tillen.

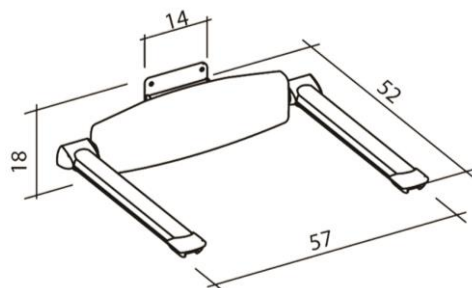


De producten van **Sanmedi Profilo Smart** kunnen rechtstreeks aan de wand worden geplaatst, maar zijn ook door middel van een verticale rail in hoogte verstelbaar. Tevens is er een mogelijkheid om de producten inclusief verticale rail aan een horizontale rail te hangen, zodat de producten zich altijd op de juiste plaats bevinden of (tijdelijk) kunnen worden opgeborgen.

De producten van Profilo Smart hebben een maximale belastbaarheid van 150 kg.

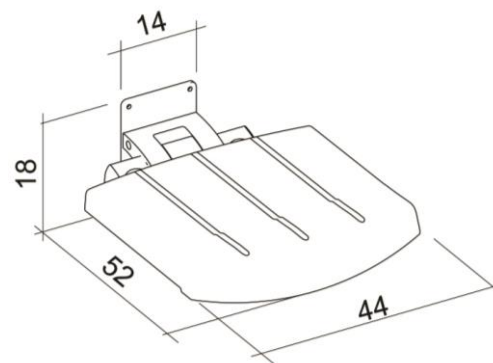
Sanmedi Profilo Smart bestaat uit aluminium met kunststof delen, leverbaar in:

-  zwart; ral 9005
-  wit; ral 9016
-  rood; ral 3002
-  blauw; ral 5003
-  donker grijs; ral 7021



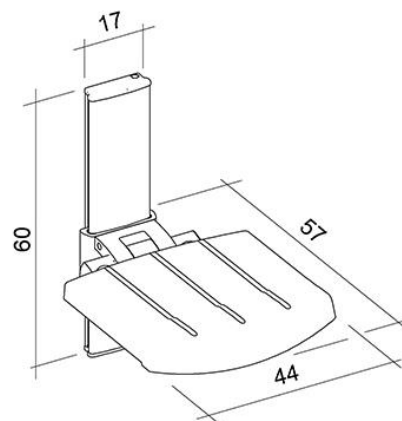
PR+342

Sanmedi PROFILO SMART
 rugleuning en armleggers
 400 mm, voor wandmontage



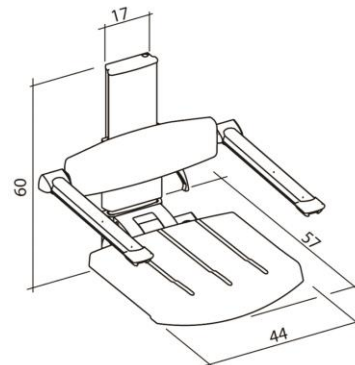
PR+100

Profilo Smart opklapbaar
 douchezitje voor wandmontage



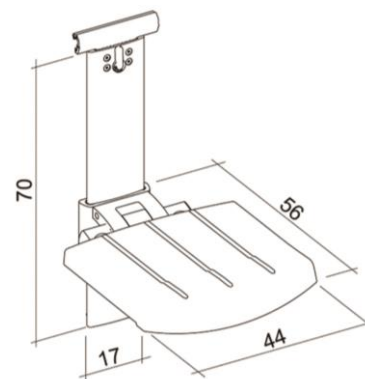
PR+160V

Profilo Smart douchezitje
 inclusief verticale rail 600 mm



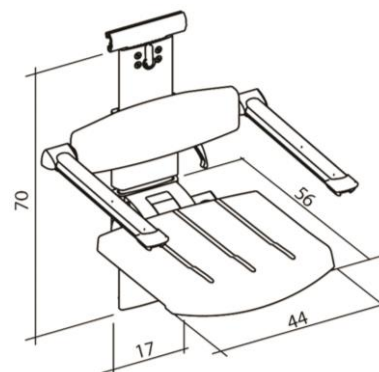
PR+162V

Profilo Smart douchezitje met rugleuning en armleggers inclusief verticale rail



PR+170R

Profilo Smart douchezitje inclusief verticale rail voor bevestiging aan horizontale wandrail (horizontale rail bijbestellen)



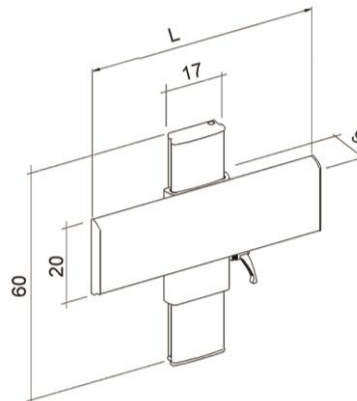
PR+172R

Profilo Smart douchezitje met rugleuning en armleggers inclusief verticale rail voor plaatsing aan horizontale wandrail (horizontale rail bijbestellen)

Hoofdstuk 1

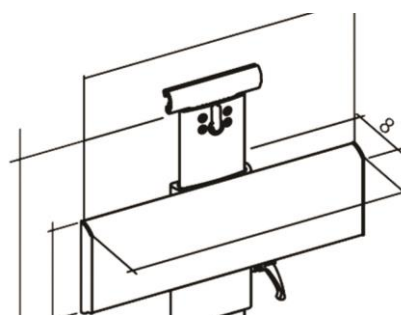
Sanmedi Profilo Smart Wastafelframes en toiletsteunen

0119



PR+460V

Sanmedi PROFILO SMART wastafelframe, hoog-laag verstelbaar, inclusief 600 mm rail, geschikt voor wandmontage.



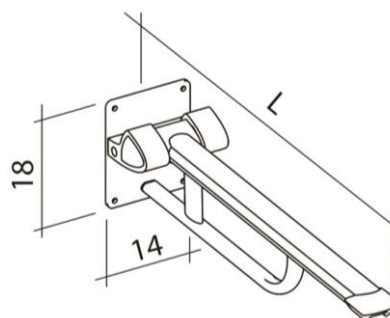
PR+470R

Profilo Smart wastafelframe voor hoog-laag verstelling aan horizontale rail, inclusief 700 mm rail (horizontale rail bijbestellen)

Bijbestellen: SA-105 flexibele aan- en afvoerset, SA-102 Set bouten en ringen voor montage wastafel op frame, wastafel 515 en kraan 710



Sanmedi PROFILO SMART opklapbare toiletsteunen



PR+260

PR+275

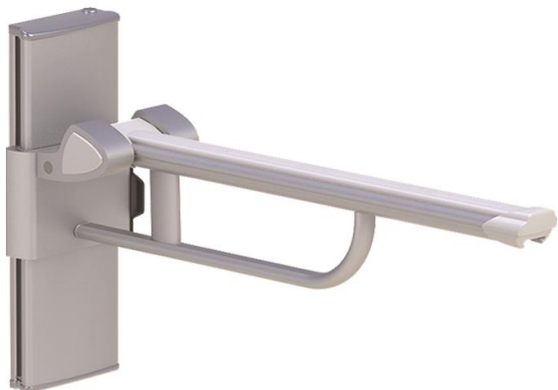
PR+290

Profilo Smart toiletsteun 600 mm
 Profilo Smart toiletsteun 750 mm
 Profilo Smart toiletsteun 900 mm

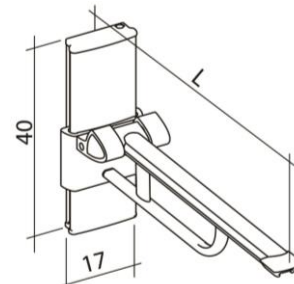
Hoofdstuk 1

Sanmedi Profilo Smart toiletsteunen en wandrail

0119



Sanmedi PROFILO SMART toiletsteun met veer, hoog-laag verstelbaar voor wandmontage inclusief 400 mm rail.

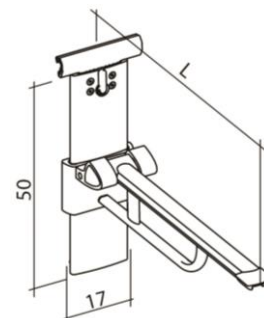


PR+260V
PR+275V
PR+290V

Profilo Smart toiletsteun 600 mm
 Profilo Smart toiletsteun 750 mm
 Profilo Smart toiletsteun 900 mm



Sanmedi PROFILO SMART toiletsteun met veer, hoog-laag verstelbaar inclusief verticale rail 500 mm, geschikt voor plaatsing aan horizontale rail. (Horizontale rail bijbestellen).



PR+260R
PR+275R
PR+290R

Profilo Smart toiletsteun 600 mm
 Profilo Smart toiletsteun 750 mm
 Profilo Smart toiletsteun 900 mm



PR+2AT

Sanmedi PROFILO SMART toiletrolhouder geschikt voor plaatsing aan Profilo Smart toiletsteunen



PR+R60C

Profilo Smart horizontale rail 580 mm, inclusief afdekkap 600 mm, afstandshouders, rubber afdekstrip en zijkapjes

PR+R90C

Profilo Smart horizontale rail 880 mm, inclusief afdekkap 900 mm, afstandshouders, rubber afdekstrip en zijkapjes

Andere lengtes zijn op aanvraag leverbaar

De afdekkap is zonder meerprijs in iedere railkleur leverbaar bij afname van minimaal 10 meter.

Ook de Ledverlichting is op aanvraag leverbaar



Sanmedi Profilo bestaat uit een aantal producten, toe te passen voor een ieder die een hulpmiddel in de badkamer nodig heeft.

In de innovatieve uitvoering van deze producten zijn veiligheid, comfort, hygiëne en onafhankelijkheid gecombineerd.

Deze serie bestaat o.a. uit: douchezitjes, armsteunen, badzitjes en -krukjes.

De Sanmedi Profilo producten zijn vervaardigd uit duurzaam wit polypropyleen, voorzien van een aluminium en rvs frame met een strak design. Hierdoor zijn de producten roestvrij, licht in gewicht en eenvoudig schoon te houden.

Sanmedi Profilo is voorzien van het CE-keurmerk.

Bevestigingsmateriaal, bestaande uit schroeven van rvs, geschikt voor een dragende wand van een harde steensoort, wordt meegeleverd.

Schoonmaakvoorschriften:

Reinigen kan met warm water en een neutraliserend schoonmaakmiddel. Vermijd agressieve middelen als zuurhoudende-, chloorhoudende-, of schurende middelen.



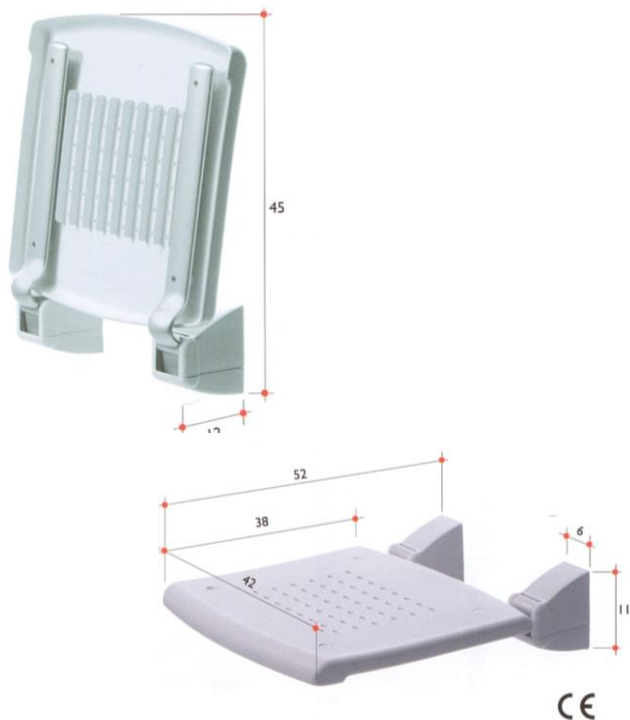
Opklapbaar douchezitje extra smal voor wandmontage.

De zitting is voorzien van gaatjes voor de afvoer van het water.

Technische gegevens:

Breedte zitting:	39 cm
Diepte zitting: (uitgeklapt)	30,5 cm
Totale hoogte:	11 cm
Belastbaarheid:	110 kg

PR110 PROFILO opklapbaar douchezitje
 SMAL



Opklapbaar douchezitje voor wandmontage. De zitting is voorzien van gaatjes voor de afvoer van het water. Ook leverbaar met **zachte zitting**.

De bevestigingspunten zijn gemaakt van een rvs bevestigingsplaat met schroefgaten die tevens geschikt zijn voor slagbouten en paraplupluggen voor extra stevigheid. (deze worden niet meegeleverd). De afdekkapjes zijn gemaakt van polypropyleen.

Technische gegevens:

	Standaard	Zachte zitting
Breedte zitting:	42 cm	43 cm
Diepte zitting:	38 cm	41 cm
(uitgeklapt)		
Totale hoogte:	11 cm	11 cm
Totale diepte:	52 cm	55 cm
(opgeklapt)		
Totale hoogte:	45 cm	50 cm
Totale diepte:	12 cm	12 cm
Belastbaarheid:	110 kg	110 kg
Gewicht:	2,9 kg	5 kg

PR100 Profilo opklapbaar douchezitje
PR100S Profilo opklapbaar douchezitje met zachte zitting



Opklapbaar douchezitje voor wandmontage, voorzien van **rvs steunpoten** met rubber antislipdop. De pootjes zijn 12 cm in hoogte verstelbaar.

Technische gegevens:

	Standaard	Zachte zitting
Breedte zitting:	42 cm	43 cm
Diepte zitting:	38 cm	41 cm
(uitgeklapt)		
Totale hoogte:	11 cm	11 cm
Totale diepte:	52 cm	55 m
(opgeklapt)		
Totale hoogte:	45 cm	50 cm
Totale diepte:	12 cm	12 cm
Verstelbaarheid:	43-55 cm	43-55 cm
Belastbaar tot:	130 kg	130 kg
Gewicht:	3,9 kg	5 kg

PR199 Profilo opklapbaar douchezitje met in hoogte verstelbare steunpoten
PR199S Profilo opklapbaar douchezitje met in hoogte verstelbare steunpoten en zachte zitting

Hoofdstuk 2

Sanmedi Profilo rugsteun, armlegger en
 douchekrukjes

0119



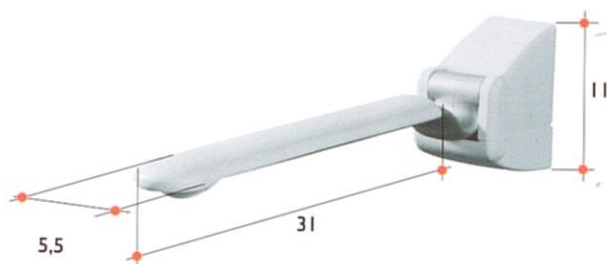
Losse rugsteun geschikt voor plaatsing bij de douchezitting, ook leverbaar in zacht materiaal. Deze rugsteun is eenvoudig op de juiste hoogte aan de muur te bevestigen en biedt extra comfort.

Technische gegevens:

Breedte: 40 cm
 Diepte: 4 cm
 Hoogte: 22 cm

Gewicht: 2,1 kg

PR300 Profilo rugsteun
PR300S Profilo rugsteun, zacht materiaal



Set armsteunen geschikt voor plaatsing bij de douchezitting voorzien van antislip bovenmateriaal. De wandbevestiging bestaat uit een rvs bevestigingsplaat met schroefgaten geschikt voor slagbouten en paraplupluggen (niet meegeleverd) en een afdekkap van polypropyleen.

Technische gegevens:

Lengte: 46 cm
 Hoogte (uitgeklapt): 11 cm
 Hoogte (ingeklapt): 43 cm
 Breedte: 5,5 cm
 Belastbaar tot: 90 kg
 Gewicht: 1,9 kg

PR240 Profilo set à 2 armsteunen



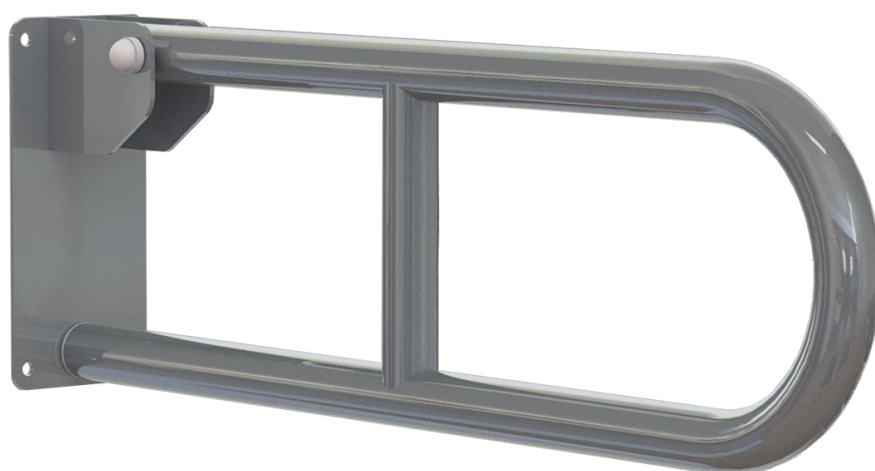
Douchekrukje, waarvan de zitting is voorzien van gaatjes voor de afvoer van het water. Leverbaar in vaste hoogte van 40 en in hoogte verstelbaar.

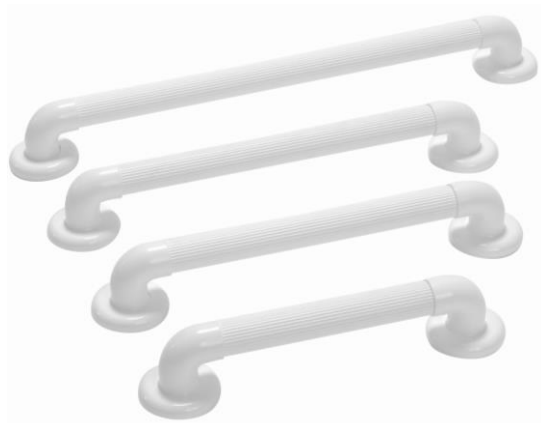
Technische gegevens:

	Standaard	Verstelbaar
Hoogte:	40	38-50 cm
Diameter zitting:	36 cm	36 cm
Belastbaar tot:	110 kg	110 kg
Gewicht:	1,6 kg	1,85 kg

PR840 Profilo douchekrukje 40 cm
PR899 Profilo douchekrukje in hoogte verstelbaar

EE





Het assortiment van **Sanmedi Basic** bestaat uit handgrepen en toiletsteunen met een veilig stroef oppervlak, leverbaar in verschillende materialen en maatvoeringen. De grepen worden aan de muur bevestigd met 3 schroeven aan elke kant voor extra zekerheid. De Sanmedi Basic producten zijn geschikt voor gebruik in douche- en toiletruimtes.

Materiaal en kleur

De handgrepen zijn leverbaar in diverse materialen:

- Kunststof, oppervlakte geribbeld, dikte 3,5 cm, kleur wit
- Staal, oppervlakte vlak gepoedercoat, dikte 3,2 cm, kleur wit
- RVS, oppervlakte gepolijst, dikte 3,2 cm



De toiletsteunen zijn leverbaar in twee uitvoeringen:

- Staal, oppervlakte vlak gepoedercoat, dikte 3,2 cm, kleur wit
- RVS, oppervlakte gepolijst, dikte 3,2 cm



Belastbaarheid

Handgrepen 120 kg

Toiletsteunen 150 kg

De belastbaarheid geldt bij correcte montage en bij normaal gebruik.

Prijsstelling

Door het lage prijsniveau zijn de Sanmedi Basic producten uitermate geschikt voor toepassing in het kader van de Wet Maatschappelijke Ondersteuning (W.M.O.); goedkoop en adequaat.

Artikelnummers

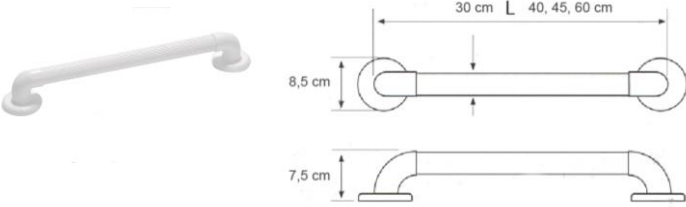
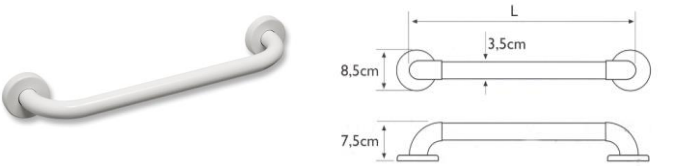


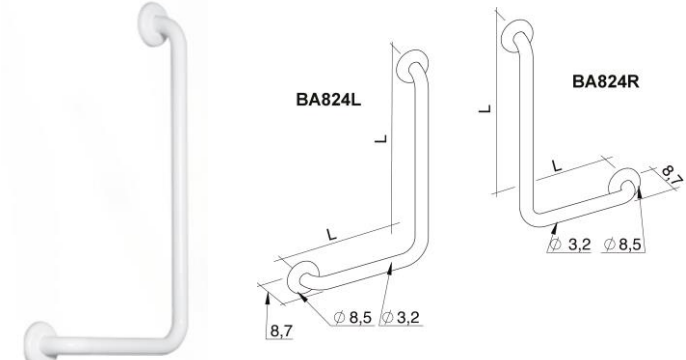
Bij de omschrijving van het assortiment zijn de artikelnummers **vet** weergegeven. De juiste artikelcoderingen zijn op de prijslijsten terug te vinden.



Hoofdstuk 3

Sanmedi Basic handgrepen

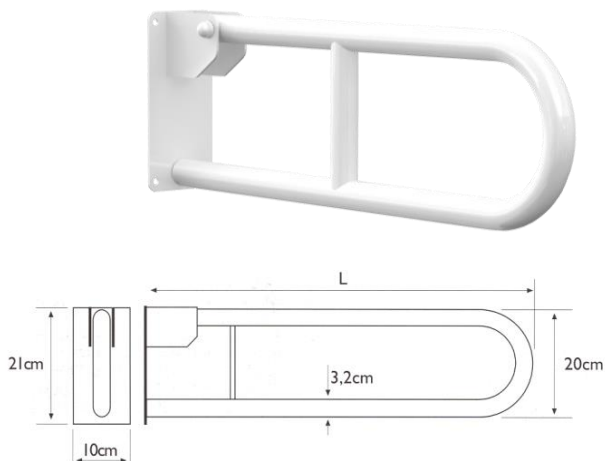
0119

	<p>Handgrepen geribbeld kunststof, wit</p> <p>BA930P Basic handgreep 30 cm BA940P Basic handgreep 40 cm BA945P Basic handgreep 45 cm BA960P Basic handgreep 60 cm</p>
	<p>Handgrepen staal gecoat, wit</p> <p>BA930 Basic handgreep 30 cm BA945 Basic handgreep 45 cm BA960 Basic handgreep 60 cm</p>
	<p>Handgrepen RVS gepolijst</p> <p>BA930NX Basic handgreep 30 cm BA945NX Basic handgreep 45 cm BA960NX Basic handgreep 60 cm BA990NX Basic handgreep 90 cm</p> <p>Andere maten op aanvraag leverbaar</p>
	<p>Hoekhandgreep 30°</p> <p>BA830 BASIC hoekhandgreep 300x300 mm, staal gecoat, WIT BA830NX Sanmedi BASIC handgreep 300 mm X 300 mm, RVS, gepolijst</p>
	<p>Hoekhandgreep 90°</p> <p>BA824L Sanmedi BASIC hoekhandgreep 300x600 mm, staal gecoat, WIT, horizontale greep aan de linker zijde BA824R Sanmedi BASIC hoekhandgreep 300x600 mm, staal gecoat, horizontale greep aan de rechter zijde BA824LNX Sanmedi BASIC hoekhandgreep 300x600 mm, RVS gepolijst, horizontale greep aan de linker zijde BA824RNX Sanmedi BASIC hoekhandgreep 300x600 mm, RVS gepolijst, horizontale greep aan de rechter zijde</p>

Hoofdstuk 3

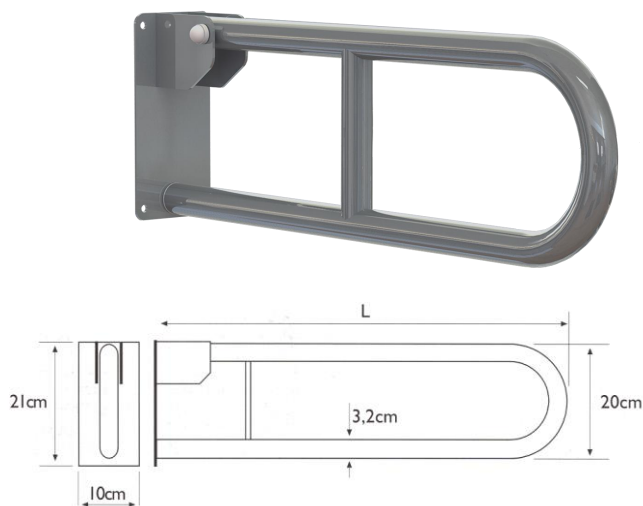
Sanmedi Basic toiletsteunen

0119



Toiletsteun staal gecoat, wit

- BA360** Basic toiletsteun 60 cm
- BA370** Basic toiletsteun 70 cm
- BA380** Basic toiletsteun 80 cm



Toiletsteun RVS gepolijst

- BA360NX** Basic toiletsteun 60 cm
- BA370NX** Basic toiletsteun 70 cm
- BA380NX** Basic toiletsteun 80 cm



Toiletrolhouder voor bevestiging aan de Basic toiletsteunen

- BA399** Basic toiletrolhouder staal gecoat, WIT
- BA399NX** Basic toiletrolhouder RVS gepolijst





Sanmedi bv is importeur van PBA, een uitgebreid assortiment aangepast sanitair voor o.a. badkamers en toiletruimtes.

Product en vormgeving

De producten zijn ontwikkeld volgens ergonomische normen en zijn sterk, functioneel en uiterst veilig. De producten worden gekenmerkt door een luxe, strakke en moderne vormgeving met een ruime keuze aan heldere kleuren.

Veiligheidsnormen

De producten van PBA hebben naast het CE keurmerk ook het TÜV-veiligheidscertificaat.

Materiaal

Handgrepen: aluminium met een nylon coating
 Zitjes: RVS met een nylon coating
 Door het ondoordringbare oppervlak van de nylon coating wordt vuil afgestoten, waardoor vermeerdering van bacteriën wordt tegengegaan.

Assortiment

Het assortiment wordt onderverdeeld in programma 400 (nylon gecoat producten) en 400-NX (geborsteld RVS in combinatie met zwart nylon delen).

Het programma bestaat uit:

- handgrepen, douchezitjes etc.
- toiletsteunen
- accessoires

Bevestigingsmateriaal ten behoeve van een betonnen muur of een muur bestaand uit een harde steensoort wordt meegeleverd.

Kleuren:

wit
 kleur
 (biscuit, blauw, geel, groen, grijs, zwart pastel geel, pastel blauw)

Bestelcode

-B
 -K
 RVS -NX, *beperkt assortiment met afwijkende maatvoering op aanvraag beschikbaar*

Belastbaar gewicht

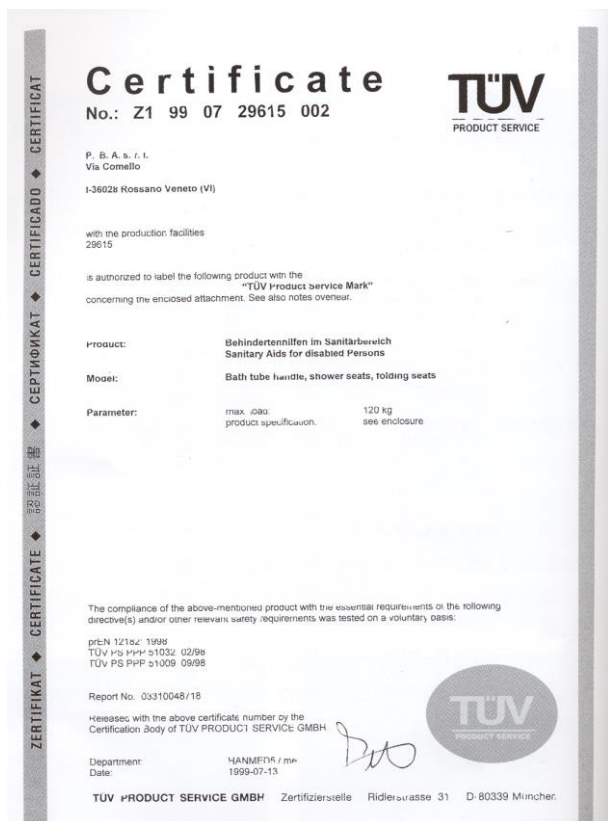
Alle producten zijn voor de TÜV-certificering getest tot een belastbaar gewicht van 120 kg.

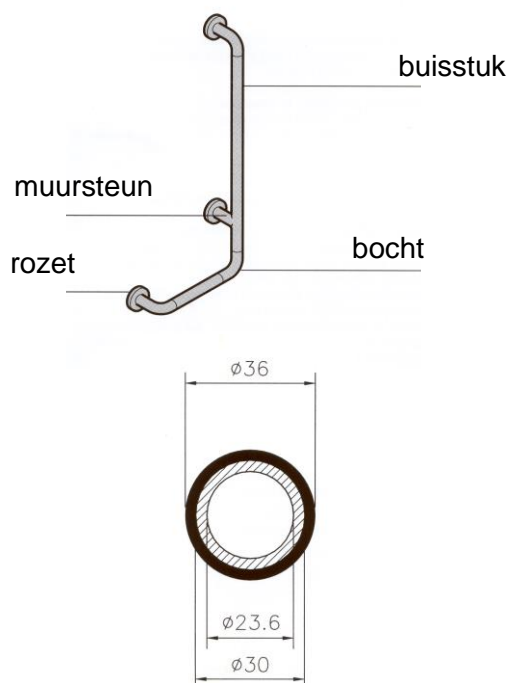
Uitzonderingen:

handgrepen	150 kg
glijstangen	150 kg
douchezitjes	150 kg
douchegordijnstang	50 kg

Reinigingsvoorschrift

Gebruik zachte zeepproducten; gebruik in geen geval agressieve schoonmaakproducten, zoals chloorhoudende of zuurhoudende middelen.





Het handgrepenprogramma is opgebouwd uit losse elementen en bestaat uit de onderstaande onderdelen:

- buisstuk gemaakt van geperst naadloos nylon en verstevigd over de gehele lengte door een aluminium kern
- nylon bocht, verstevigd met een aluminium kern
- wandrozet
- rechte muursteun van nylon met een stalen kern
- de kern is over de gehele lengte behandeld met een antiroestlaag

Buisstuk

Maatvoering nylon buisstuk:

buitendiameter: 36 mm
 binnendiameter: 30 mm
 dikte: 3 mm

Maatvoering aluminium kern:

buitendiameter: 30 mm
 binnendiameter: 23,6 mm
 dikte: 3,2 mm

Bocht 90°

Bestaat uit een gevormde nylon buis met een buiten diameter van 36 mm, verstevigd door een roestvrije aluminium kern met een doorsnede van 26 mm. De bocht wordt vastgemaakt aan de andere delen met bouten M8.

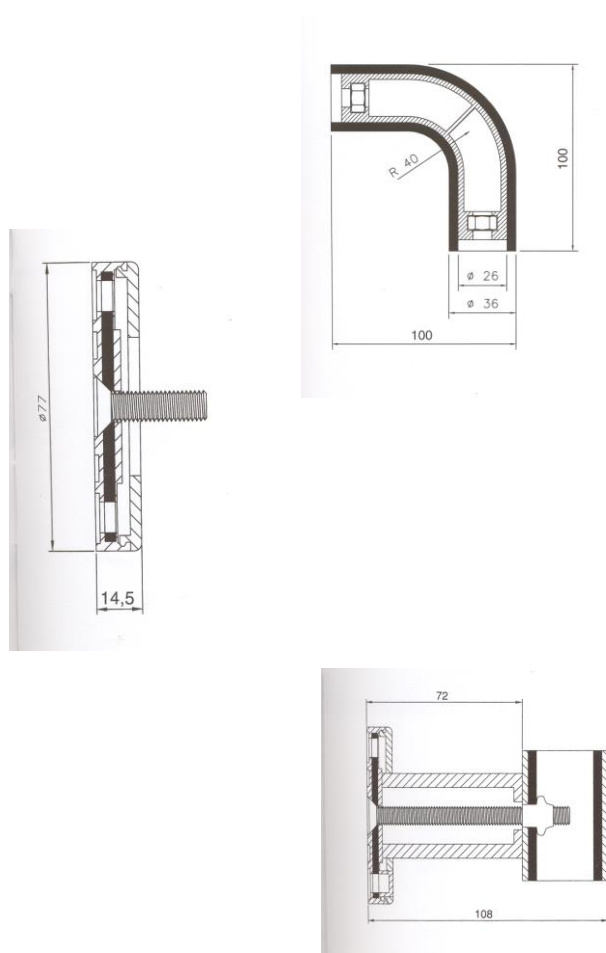
Wandrozet

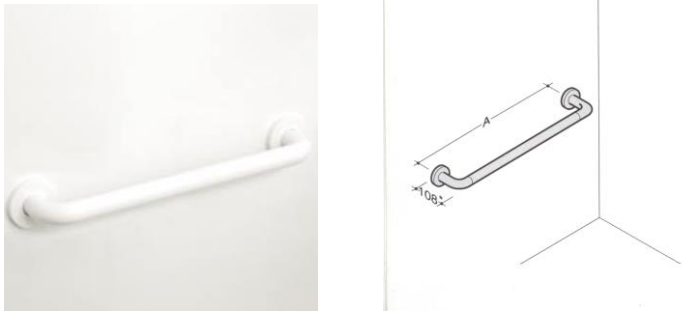

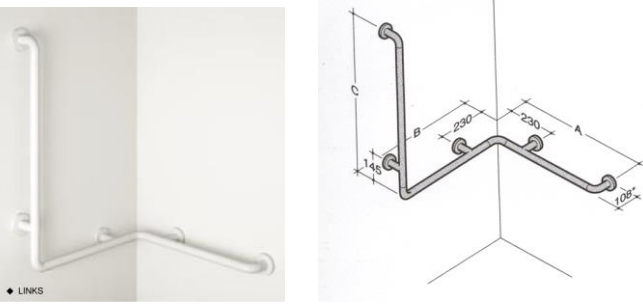
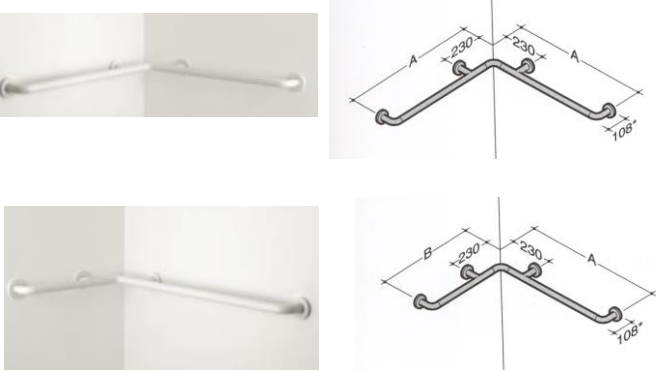
De rozet heeft een diameter van 77 mm en is 14,5 mm dik. Deze bestaat uit een flens met 12 gaten, $\varnothing 8,5$ mm, geheel afgewerkt met gekleurd nylon.

De schroef heeft een platte kop.
 De rozet wordt aan de andere delen vastgemaakt met bouten M8.

Installatie

De installatie is eenvoudig.
 Gebruik de schroefgaten in de wandrozet om de boorgaten af te tekenen. Boor de gaten en gebruik pluggen alvorens de grepen aan de muur te schroeven.

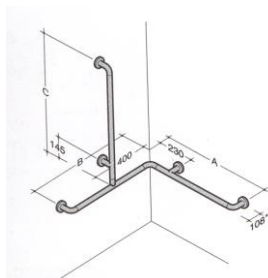


	<p>Handgrepen</p> <table border="1"> <thead> <tr> <th>maten in mm</th> <th>A</th> <th>*</th> </tr> </thead> <tbody> <tr> <td>P440/Z</td> <td>300</td> <td>380</td> </tr> <tr> <td>P440</td> <td>370</td> <td>450</td> </tr> <tr> <td>P440/A</td> <td>570</td> <td>650</td> </tr> <tr> <td>P440/B</td> <td>770</td> <td>850</td> </tr> <tr> <td>P440/C</td> <td>970</td> <td>1050</td> </tr> <tr> <td>P440/D</td> <td>1170</td> <td>1250</td> </tr> </tbody> </table> <p>A = hartmaat * = buitenmaat</p>	maten in mm	A	*	P440/Z	300	380	P440	370	450	P440/A	570	650	P440/B	770	850	P440/C	970	1050	P440/D	1170	1250						
maten in mm	A	*																										
P440/Z	300	380																										
P440	370	450																										
P440/A	570	650																										
P440/B	770	850																										
P440/C	970	1050																										
P440/D	1170	1250																										
 <p>◆ RECHTS</p>	<p>Handgreep L-vormig, met de verticale steun links (-SX) of rechts (-DX). Op verzoek leverbaar met douchekophouder (487/R).</p> <table border="1"> <thead> <tr> <th>maten in mm</th> <th>A</th> <th>*</th> <th>B</th> <th>*</th> </tr> </thead> <tbody> <tr> <td>P422</td> <td>220 (300)</td> <td></td> <td>520(600)</td> <td></td> </tr> <tr> <td>P422/M</td> <td>300(380)</td> <td></td> <td>520(600)</td> <td></td> </tr> <tr> <td>P422/L</td> <td>320(400)</td> <td></td> <td>720(800)</td> <td></td> </tr> <tr> <td>P422/LA</td> <td>400(480)</td> <td></td> <td>1160(1240)</td> <td></td> </tr> </tbody> </table> <p>A = hartmaat * = buitenmaat</p>	maten in mm	A	*	B	*	P422	220 (300)		520(600)		P422/M	300(380)		520(600)		P422/L	320(400)		720(800)		P422/LA	400(480)		1160(1240)			
maten in mm	A	*	B	*																								
P422	220 (300)		520(600)																									
P422/M	300(380)		520(600)																									
P422/L	320(400)		720(800)																									
P422/LA	400(480)		1160(1240)																									
 <p>◆ LINKS</p>	<p>Hoekhandgreep met geïntegreerde verticale handgreep. Op verzoek leverbaar met douchekophouder (487/R).</p> <table border="1"> <thead> <tr> <th>maten in mm</th> <th>A</th> <th>*</th> <th>B*</th> <th>C*</th> </tr> </thead> <tbody> <tr> <td>P424</td> <td>660(700)</td> <td></td> <td>(700)</td> <td>(900)</td> </tr> <tr> <td>P424/L</td> <td>760(800)</td> <td></td> <td>(440)</td> <td>(1240)</td> </tr> <tr> <td>P424/LA</td> <td>760(800)</td> <td></td> <td>(800)</td> <td>(1160)</td> </tr> </tbody> </table> <p>A = hartmaat * = buitenmaat</p>	maten in mm	A	*	B*	C*	P424	660(700)		(700)	(900)	P424/L	760(800)		(440)	(1240)	P424/LA	760(800)		(800)	(1160)							
maten in mm	A	*	B*	C*																								
P424	660(700)		(700)	(900)																								
P424/L	760(800)		(440)	(1240)																								
P424/LA	760(800)		(800)	(1160)																								
	<p>Hoekhandgreep</p> <table border="1"> <thead> <tr> <th>maten in mm</th> <th>A</th> <th>*</th> </tr> </thead> <tbody> <tr> <td>P442</td> <td>760(800)</td> <td></td> </tr> <tr> <td>P442/M</td> <td>960(1000)</td> <td></td> </tr> <tr> <td>P442/L</td> <td>1160(1200)</td> <td></td> </tr> </tbody> </table> <table border="1"> <thead> <tr> <th>maten in mm</th> <th>A</th> <th>*</th> <th>B</th> <th>*</th> </tr> </thead> <tbody> <tr> <td>P442/B</td> <td>1060(1100)</td> <td></td> <td>560(600)</td> <td></td> </tr> <tr> <td>P442/BL</td> <td>1760(1800)</td> <td></td> <td>760(800)</td> <td></td> </tr> </tbody> </table> <p>A = hartmaat * = buitenmaat</p>	maten in mm	A	*	P442	760(800)		P442/M	960(1000)		P442/L	1160(1200)		maten in mm	A	*	B	*	P442/B	1060(1100)		560(600)		P442/BL	1760(1800)		760(800)	
maten in mm	A	*																										
P442	760(800)																											
P442/M	960(1000)																											
P442/L	1160(1200)																											
maten in mm	A	*	B	*																								
P442/B	1060(1100)		560(600)																									
P442/BL	1760(1800)		760(800)																									

Hoofdstuk 4

PBA doucheglijstangen en gordijnstangen

0119

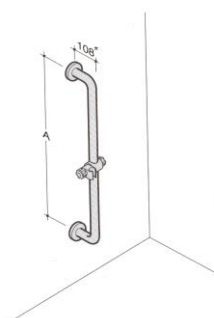


Hoekhandgreep met geïntegreerde verticale handgreep.

Op verzoek leverbaar met douchekophouder (487/R).

maten in mm	A *	B*	C*
P443/B	760(800)	(760)	(1240)
P443/BL	760(800)	(1225)	(1240)

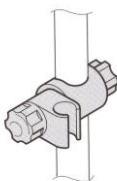
A = hartmaat * = buitenmaat



Verticale handgreep met douchekophouder.

maten in mm	A *
P487	570(650)
P487/A	770(850)
P487/B	970(1050)
P487/C	1170(1250)

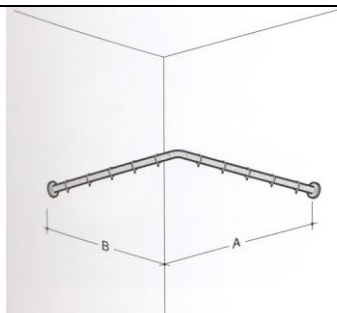
A = hartmaat * = buitenmaat



Nylon douchekophouder, geschikt voor alle handgrepen uit het PBA programma.

P487/R

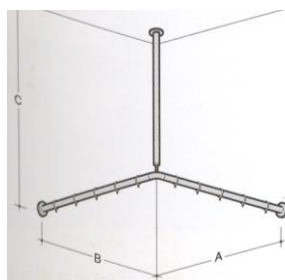
In combinatie met RVS doucheglijstang, is de douchekophouder alleen leverbaar in zwart nylon.



Douchegordijnstang voor hoekopstelling (compleet geleverd met bevestigingsmateriaal en 16 gordijnrings).

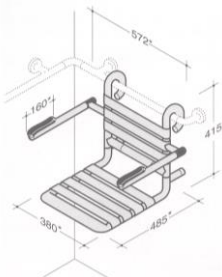
maten in mm	A *	B *
P436	800(840)	800(840)

A = hartmaat * = buitenmaat



maten in mm	A *	B*	C*
P436/B	800(840)	(840)	(480)
P436/BA	900(940)	(940)	(480)
P436/BB	1000(1040)	(1040)	(480)
P436/BC	1200(1240)	(1240)	(480)
P436/BD	1500(1540)	(1540)	(480)

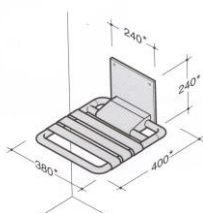
A = hartmaat * = buitenmaat



Douchezitje met rugleuning en opklapbare armleggers, geschikt voor plaatsing aan een handgreep. Door het wegdraaien van de ophangbeugels kan het douchezitje eenvoudig van de wandbeugel verwijderd worden.

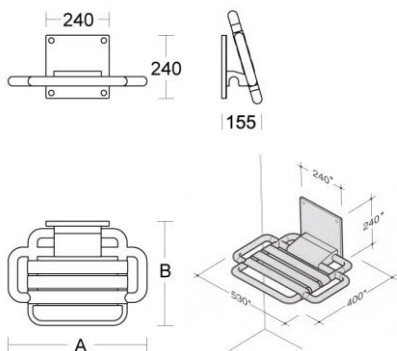
P446/B/PA

Bijbestellen: PBA handgreep met een minimale lengte van 650 mm (P440/A)

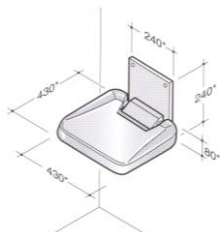


P447/B Opklapbaar douchezitje.

Douchezitjes in geborsteld RVS uitvoering; zitgedeelte alleen leverbaar in zwart nylon.

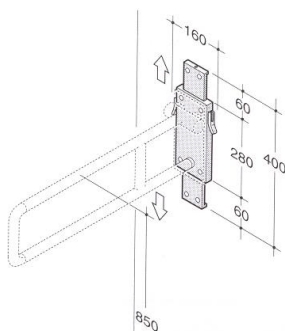
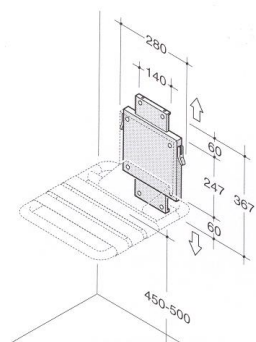


P447/BS met een breder zitgedeelte (eventueel te gebruiken als handgreep)



P447/BM opklapbaar douchezitje met zachte zitting, zitgedeelte zwart.

EE



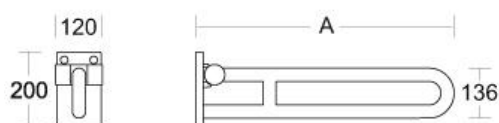
P408 Wandframe voor hoog-laag verstelling, douchezitjes P447 apart bijbestellen.

P409 Wandframe voor hoog-laag verstelling P445 opklapbare toiletsteun apart bijbestellen (niet geschikt voor P445R/P)



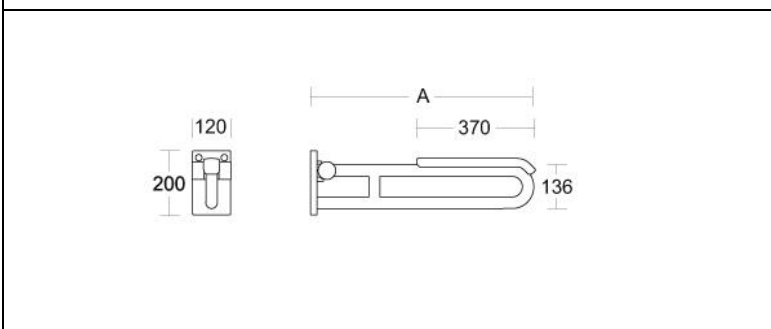
Toiletsteunen, vervaardigd uit naadloos nylon buismateriaal, Ø 36 mm x 3 mm, over de hele lengte verstevigd door een aluminium kern. De toiletsteun kan m.b.v. een veer met geringe kracht opgeklapt worden. De steun blijft (zonder fixatie) in iedere gewenste stand staan.

Opklapbare toiletsteun



maten in mm	A*
P445R/T	600
P445R	700
P445R/L	850

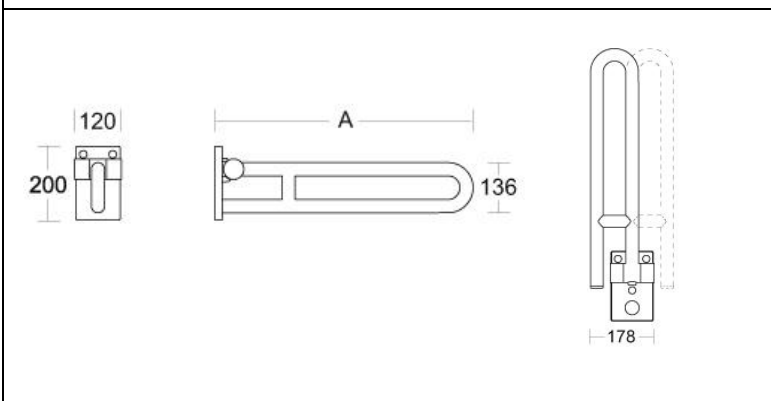
* = buitenmaat



Opklapbare toiletsteun met armlegger.

maten in mm	A*
P445R/TA	600
P445R/A	700
P445R/LA	850

* = buitenmaat



Opklapbare en draaibare toiletsteun. De steun kan eenvoudig een kwart slag worden weggedraaid, waardoor ruimte bespaard wordt.

maten in mm	A*
P445R/GT	600
P445R/G	700
P445R/GL	850

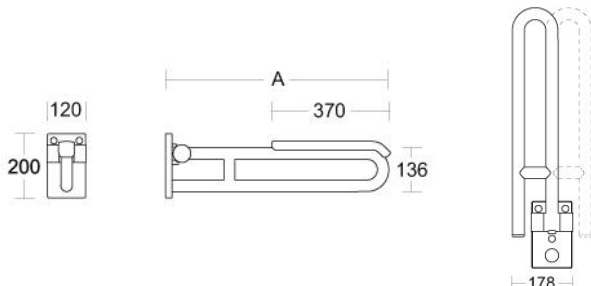
* = buitenmaat



Hoofdstuk 4

PBA toiletsteunen met vloerstatief en accessoires

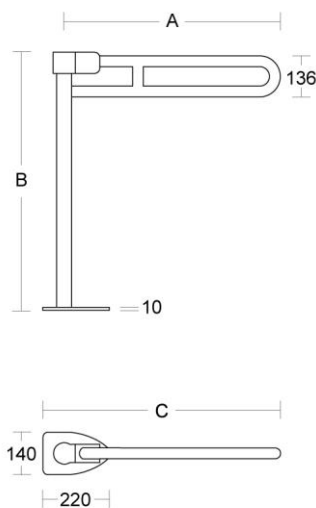
0119



Opklapbare en draaibare toiletsteun met armlegger.

maten in mm	A*
P445R/GTA	600
P445R/GA	700
P445R/GLA	850

* = buitenmaat

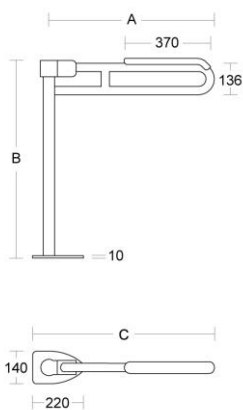


Toiletsteunen, vervaardigd uit naadloos nylon buismateriaal, Ø 36 mm x 3 mm, over de hele lengte verstevigd door een aluminium kern. De steunpoot Ø 50 mm is gemaakt van rvs buis. De vloerplaat bestaat uit staal met drie bevestigingspunten.

Opklapbare toiletsteun voor vloerbevestiging.

maten in mm	A*	B	C
P445R/PT	615	850	685
P445R/P	715	850	785
P445R/PL	865	850	935

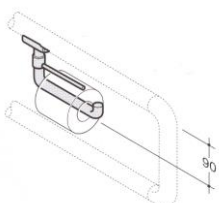
* = buitenmaat



Opklapbare toiletsteun met armlegger voor vloerbevestiging.

Standaard maten	A*	B	C
P445R/PTA	615	850	685
P445R/PA	715	850	785
P445R/PLA	865	850	935

* = buitenmaat


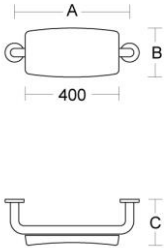

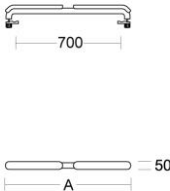
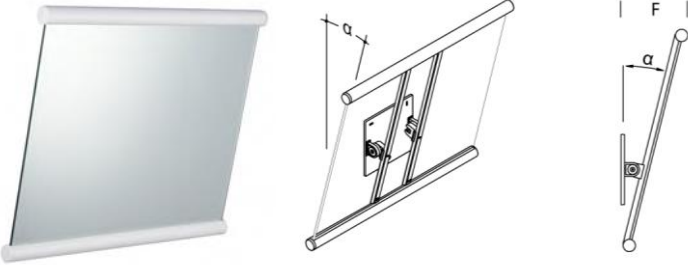
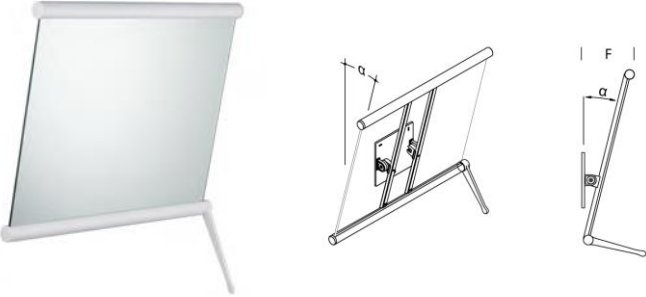


Bij de bestelling van de toiletsteunen dient vooraf aangegeven te worden of deze met of zonder toilethouder geleverd moet worden. Dit is achteraf niet zelf te monteren.
P482

Hoofdstuk 4

PBA accessoires

0119

		<p>Rugsteun voor toilet. Gemaakt van zwart polyurethaan gevuld met schuimrubber. De wandrozetten zijn gemaakt van nylon gecoat rvs, Ø 77 mm, WIT</p> <table border="1"> <thead> <tr> <th>maten in mm</th> <th>A *</th> <th>B</th> <th>C</th> </tr> </thead> <tbody> <tr> <td>P434</td> <td>490(570)</td> <td>210</td> <td>200</td> </tr> </tbody> </table> <p>A = hartmaat * = buitenmaat</p>	maten in mm	A *	B	C	P434	490(570)	210	200			
maten in mm	A *	B	C										
P434	490(570)	210	200										
		<p>Verplaatsbare frontsteun met armleggers, t.b.v. toiletsteunen (bevestiging d.m.v. klemmen).</p> <table border="1"> <thead> <tr> <th>maten in mm</th> <th>A *</th> </tr> </thead> <tbody> <tr> <td>P469</td> <td>700(820)</td> </tr> </tbody> </table> <p>A = hartmaat * = buitenmaat</p>	maten in mm	A *	P469	700(820)							
maten in mm	A *												
P469	700(820)												
	<p>Kantelbare spiegel, kristalglas, 5 mm dik, met afgeronde hoeken, bevestigd op een montage plaat.</p> <table border="1"> <thead> <tr> <th>maten in mm</th> <th>A</th> <th>B*</th> <th>C</th> </tr> </thead> <tbody> <tr> <td>P470</td> <td>600</td> <td>515</td> <td>18°</td> </tr> <tr> <td>P470/Q</td> <td>600</td> <td>665</td> <td>18°</td> </tr> </tbody> </table> <p>A = breedte B= hoogte C=verstelling</p>	maten in mm	A	B*	C	P470	600	515	18°	P470/Q	600	665	18°
maten in mm	A	B*	C										
P470	600	515	18°										
P470/Q	600	665	18°										
	<p>Kantelbare spiegel voorzien van handgreep</p> <table border="1"> <thead> <tr> <th>maten in mm</th> <th>A</th> <th>B*</th> <th>C</th> </tr> </thead> <tbody> <tr> <td>P470/D</td> <td>600</td> <td>515</td> <td>18°</td> </tr> <tr> <td>P470/QD</td> <td>600</td> <td>665</td> <td>14°</td> </tr> </tbody> </table> <p>A = breedte B= hoogte C=verstelling</p>	maten in mm	A	B*	C	P470/D	600	515	18°	P470/QD	600	665	14°
maten in mm	A	B*	C										
P470/D	600	515	18°										
P470/QD	600	665	14°										

EE

Projecten

De producten van PBA zijn uitermate geschikt voor plaatsing in ziekenhuizen en instellingen door de antibacteriële werking van het oppervlak. Grotere afnames en prijzen zijn dan ook op aanvraag leverbaar. Wij kunnen ook adviseren en een vrijblijvende offerte opstellen.

SANMEDI CIRCUMANI 6500/ Uspa7000+

closetzittingen met onderdouche, föhn en geurafzuiging



De Sanmedi Circumani douchewc is al ruim 30 jaar een begrip op de Nederlandse markt van aangepast sanitair. De douchewc's bieden een uitkomst voor mensen met een lichamelijke beperking waarbij het afvegen van de billen niet of moeizaam gaat. Maar het spoelen met water om het onderlichaam te reinigen is voor de persoonlijke hygiëne van iedereen aan te bevelen.

In de luxe markt is er ook vaker vraag naar dergelijke douchewc's. De verkoop van opzetsystemen die een compleet wellness-programma afwerken is het antwoord op die vraag. De douchewc van Sanmedi biedt een combinatie van deze instelmogelijkheden en speciale optionele aanpassingen, de Sanmedi Circumani. Hiermee is het opzetsysteem in veel situaties ook bruikbaar voor mensen met een beperking. De Sanmedi Circumani 6500 is het nieuwste model van de Circumani's met een vernieuwd en modern design.

Naast de vertrouwde instelmogelijkheden als:

- anale- en vaginale reiniging met:
 - instelbare douchearmen (naar voren of naar achteren)
 - instelbare temperatuur van het water (van omgevingstemperatuur tot 38° C)
 - instelbaarheid van de straalsterkte
 - oscillerende douchestraal (heen en weer beweging voor groter bereik)
 - zelfreinigende douchekop functie
- instelbare föhn voor warme- of koude luchtdroging
- geurafzuiging
- auto functie die een programma van spoelen en drogen afwerkt
- zitting en deksel voorzien van softclose sluiting
- instelbare zittingverwarming
- ecostand

is de nieuwe SA-6500 voorzien van:

- de mogelijkheid tot vastleggen van persoonlijke instellingen voor 2 gebruikers
- een nachtlampje
- de mogelijkheid om de werking van de signalen op de afstandsbediening geluidloos te laten werken
- een deksel die gebruikt kan worden om op te zitten (maximaal 125 kg)
- de SA-6500 is belastbaar tot 150 kg

Extra opties:

- Stabilisatieknoppen onder de zitting om schuiven van de zitting en teveel kracht op de bevestigingsscharnieren te voorkomen
- Vereenvoudigde afstandsbediening

Geschikt voor plaatsing op een sta-opstelsysteem of verticale toiletlift!



Vaginale en anale onderdouche



Instelbare warme luchtdroging



Verwarmde zitting



geurafzuiging



nachtverlichting

1. Infrarood zender

Stuurt een signaal vanaf de afstandsbediening naar de zitting wanneer er op een button wordt gedrukt.

2. Anale onderdouche (Rear)

Activeert de functie van de anale onderdouche

3. Vaginale onderdouche (Front)

Activeert de functie van de vaginale onderdouche

4. Stop knop

Stopt alle functies die op dat moment in werking zijn

5. Oscillatie douchekopje (Move)

Activeert de heen en weer beweging van het water. Tijdens deze functie schuift de douche-arm heen en weer, waardoor een breder schoonmaak oppervlak ontstaat. Druk nogmaals op de knop om de functie te stoppen.

6. Föhn (Dry)

Zet de föhn aan die warme lucht blaast gedurende 2 minuten.

7. Föhn temperatuur en waterdruk (Water Pressure / Dry temp.)

Door de knop in te drukken tijdens het reinigen, kan de waterdruk in 3 posities worden gewijzigd. Dit geldt voor beide onderdouches. Tijdens het föhnen kan de temperatuur hoger en lager worden gezet door deze knop in te drukken.

8. Positioneren douchekopjes (Nozzle Position)

Door deze knop in te drukken kan de positie van beide onderdouches naar voren of naar achteren worden ingesteld in 7 standen.

9. Temperatuur zittingverwarming (Seat Temp)

Toont de temperatuur van de zittingverwarming. Druk op deze knop om de volgende standen in te stellen: Uit, 32°C (blauw), 34°C (paars), 36°C (rood).

10. Straalbreedte (Spray Width)

Toont de instelling van de straalbreedte. Druk op deze knop om de volgende standen in te stellen: smal (blauw), middel (paars) en breed (rood)

11. Watertemperatuur

Toont de instelling van de watertemperatuur. Druk op deze knop om de volgende standen in te stellen: Uit, omgevingstemperatuur, 32°C (blauw), 35°C (paars), 38°C (rood).

12. Douchekop reiniging

De douche-armen zijn van roestvrij staal (RVS). Dit is een antibacterieel materiaal. Het is 100% chemisch- en onderhoudsvrij en houdt de douchekopjes hygiënisch en vrij van roest.

13. Geurafzuiging (Deodorizer)

Verwijdert geurtjes door lucht af te blazen van de toiletpot, via een vervangbaar koolstoffilter.

14. Vaste instellingen gebruiker 1 (User Memory 1)

Onder deze knop staan alle ingestelde functies opgeslagen voor de 1^e gebruiker (zie kopje vastzetten instellingen).

15. Auto modus (Auto Mode)

Door deze knop in te drukken treedt een voor ingesteld programma in werking (zie kopje auto functie)

16. Vaste instellingen gebruiker 2 (User Memory 2)

Onder deze knop staan alle ingestelde functies opgeslagen voor de 2^e gebruiker (zie kopje vastzetten instellingen).

TECHNISCHE GEGEVENS

Elektrische aansluiting	220-240 V
Aansluitwaarde	
Standby waarde	
Spanning	220 V-240 V, 50Hz
Energieverbruik	1200 W
Netsnoer	2.00 m
Watertemperatuur	koud/laag32°/medium35°/hoog38°, regelbaar
Warmeluchttemperatuur	uit/laag/medium/hoog regelbaar
Zittingtemperatuur	uit/laag 32°/medium35°/hoog37.5°, regelbaar
Wateraansluiting	links 3/8", flexibele slang 3/8"-1/2" bijgeleverd, ballofix 1/2"-1/2" afsluiter bijgeleverd en keerklep
Waterdruk	toepassingsgebied 1 - 10 bar
Watertoevoer	1.5 psi – 100 psi
Kleur	wit
Gewicht	5,9 kg
Richtlijnen	laagspanningsrichtlijn 73/23/EEC, CE EMV richtlijn 89/336/EEC, EN 300 440-2 / EN 301 489-3
Drinkwaterbeveiliging	speciale ingebouwde voorziening om terugzuiging van verontreinigd water in de drinkwaterleiding te voorkomen volgens de Kiwa-eisen omtrent waterleidingtechnische veiligheid.
Omgevingtemperatuur	5°C - 40°C

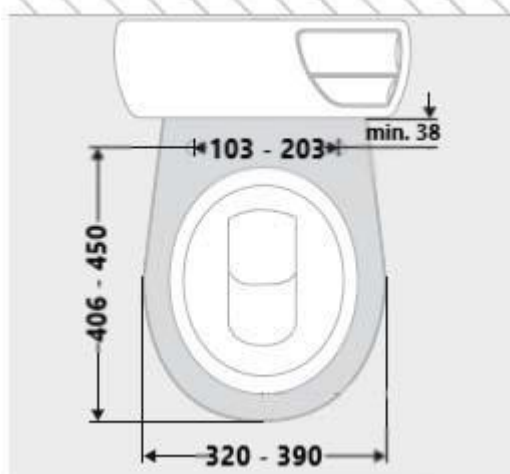
Voor plaatsing dient er een geaard stopcontact aanwezig te zijn en een wateraansluiting.

MAATVOERING

Voor een goede aansluiting van de Circumani 6500 dient er rekening gehouden te worden met onderstaande maten.

De Circumani 6500 serie past op vrijwel iedere universeel gevormde toiletspot met vlakke bovenzijde van het keramiek

Standaard uitvoering:



Verlengde uitvoering:



Wij bieden de mogelijkheid tot het afsluiten van een servicecontract op de Sanmedi Circumani 6500 serie, ook in combinatie met een Sanmedi Sta-ophulp. Voor meer informatie hierover verwijzen wij u naar onze website: www.sanmedi.nl

De Sanmedi CIRCUMANI Uspa 7000+ is een hygiënische **closetzitting met onderdouche, föhn en geurafzuiging** voor montage op de (bestaande) closetpot. Een uitkomst voor diegenen die bij de stoelgang het normale gebruik van de handen missen, een andere lichamelijke beperking hebben of die zonder gebruik te maken van toiletpapier het onderlichaam willen reinigen.

De Sanmedi CIRCUMANI Uspa past nagenoeg op elke closetpot, zowel op closets met standaard hoogte als op '+6' of '+10' closets. De Sanmedi CIRCUMANI is spatwaterdicht.

Ook de uitvoering met een verlengde zitting past op veel standaard toiletpotten, maar er is ook een combinatie leverbaar van een design verlengd wandcloset met Sanmedi CIRCUMANI Uspa 7000+, 7100+ of 7200+. De Sanmedi CIRCUMANI Uspa 7100+ of 7200+ is ook te combineren met de Sanmedi sta-op toiletlift!

De Sanmedi Circumani Uspa 7000+ serie vult het assortiment douchewc's aan van Sanmedi bv, waarbij veiligheid, comfort, functionaliteit en betrouwbaarheid elkaar weer treffen. Sanmedi bv biedt ook de mogelijkheid van service aan huis en het afsluiten van een onderhoudscontract.

Functies:

- anale en vaginale onderdouche
- instelbare positie, straalsterkte van de onderdouche
- instelbare heen-en-weergaande douchekop voor een groter bereik
- instelbare pulserende massagestraal
- instelbare water- en luchttemperatuur
- geurafzuiging en föhn met afdekklepje
- bedieningspaneel, afstandsbediening met display of tiptoetsafstandsbediening (SA-7200+)
- vereenvoudigde afstandsbediening met "sequencefunctie" optioneel leverbaar voor de SA-7100+
- herkenningsoog ('zittingcontact')
- zitting en deksel met 'soft close' demping
- krachtige douche-straal
- voldoet aan de Kiwa-eisen
- closetzitting met spatrand
- speciale instelling voor kinderen mogelijk
- de elektronica van de SA-7100+ is achter de zitting geplaatst, hierdoor zijn toiletsteunen optimaal toe te passen
- instelbare verwarmde closetzitting
- verschillende toiletzittingen (standaard, verlengd of U-vorm) mogelijk voor een betere pasvorm op de toiletpot; zie paslijst!



Functies SA-7200+:

- extra krachtige uitschuifbare föhn
- onbeperkt spoelen met warm water d.m.v. doorstroommechanisme
- krachtige douchestraal d.m.v. toevoeging van lucht



SA-7000+



SA-7100+



SA-7200+



Verwarmde zitting



Softclose werking



Zitting met spatrand



Dubbele onderdouche



Instelbare straalsterkte



Pulserende beweging



Föhn met kepje/uitschuifbare föhn



Geurafzuiging



vereenvoudigde afstandsbediening

De zitting heeft een hygiënische, vlakke onderkant: het schoonmaken is hierdoor eenvoudig. De *verwarmde zitting* (van kamertemperatuur tot 40°C instelbaar) van de Sanmedi CIRCUMANI Uspa 7000+ verhoogt de closetpot 3 cm aan de voorzijde en 4 cm aan de achterkant.

De zitting en deksel hebben een *softclose* werking, waarbij de zitting en deksel geremd omlaag komen.

De zitting is voorzien van een *spatrand*, waardoor opspattend water of urine minder snel tussen de opening door zal komen. Het *herkenningsoog* is in de zitting verwerkt.

Het reinigen van het onderlichaam gebeurt door middel van 2 aparte **onderdouches**; *anale* en *vaginale* spoeling. Deze zijn instelbaar tot 40° C. Het water wordt verwarmd door een ingebouwde boiler die onbepaald verwarmd water geeft. De ingebouwde drukregelaar zorgt voor een constante waterdruk.

De **onderdouche** heeft 5 uitstroomopeningen met *verstelbare straalsterkte*. Het automatisch uitschuifbare douchekopje reinigt zichzelf vóór en na gebruik.

Tevens kan de onderdouche zo worden ingesteld, dat deze heen-en-weer (oscillatie) bewegingen maakt (voor een groter bereik). De positie van de onderdouche kan eenvoudig naar achteren en naar voren worden versteld. Dit bevordert de stoelgang (climatische werking)

De **vaginale onderdouche** wordt apart van de anale onderdouche geactiveerd. Temperatuur, straalsterkte en positie zijn ook hier regelbaar.

De temperatuur van deze zeer krachtige **föhn** is instelbaar tot maximaal 40° C. Druk op de föhnknop als de onderdouche is gestopt en de föhn zal 3 minuten warme lucht blazen. Dit kan worden verlengd door nogmaals op de knop te drukken. Stoppen met föhnen kan via de stopknop of door op te staan van de zitting.

Na het zitten gaan, start de **geurafzuiging** automatisch na 4 tot 6 seconden, met een maximum van 20 minuten. De geurafzuiging stopt automatisch 60 seconden na het opstaan van de zitting. Nare luchtjes worden opgevangen in een vervangbaar koolstoffilter.

De knop **kids** kan worden ingedrukt om speciaal voor kinderen ingestelde functies te activeren, let op: het zittingcontact wordt hierbij uitgeschakeld.

De uitvoering **7100+** wordt bediend door middel van een afstandsbediening. Het toetsenpaneel naast de zitting vervalt dan. Deze afstandsbediening kan worden vervangen door een vereenvoudigde afstandsbediening met "sequence-functie", waarbij het programma, van spoelen tot föhnen, d.m.v. één druk op de knop in werking wordt gezet.

 <p>DE NUMMER 1 IN AANGEPAST SANITAIR!</p>	Populierenlaan 59, 1911 BK Uitgeest Telefoon 0251-316482 Email: info@sanmedi.nl Website: www.sanmedi.nl	5.7
Hoofdstuk 5	Sanmedi Circumani Uspa7000+ / 7100+ / 7200+ - Technische gegevens	0119

TECHNISCHE GEGEVENS

Elektrische aansluiting 220 - 240V / 50 – 60Hz
 Aansluitwaarde 860 -1020W
 Netsnoer 1.8 m

Water:

Watertoevoer Direct aangesloten op de waterleiding
 Watertemperatuur kamertemperatuur tot 40°C, regelbaar
 Capaciteit verwarming 220 – 240V / 800 – 952W
 Wateraansluiting links 3/8", flexibele slang 3/8"-1/2" bijgeleverd, ballofix 1/2"-1/2"afsluiter bijgeleverd
 Waterdruk toepassingsgebied 1.0 – 6,9 bar
 Water toevoer 900 + 100 ml / min.
 Tankinhoud 800 ml

Föhn:

Warmeluchttemperatuur kamertemperatuur tot 60°C, regelbaar
 Capaciteit verwarming 220 – 240V / 280 – 333W

Zitting:

Zittingtemperatuur kamertemperatuur tot 40°C, regelbaar
 Capaciteit verwarming 220 – 240V / 55 – 65W

Geurafzuiging: katalytisch filter
 Kleur wit
 Gewicht 4,4 kg

ALGEMEEN

De Sanmedi Circumani Uspa7000+ dient te worden gebruikt overeenkomstig het doel waar deze voor is gemaakt: het reinigen en drogen van het onderlichaam. Oneigenlijk of extreem gebruik kan leiden tot schade aan het apparaat. Sanmedi bv stelt zich hiervoor niet aansprakelijk.

SYMBOLEN, KEURMERKEN, CERTIFICERINGEN

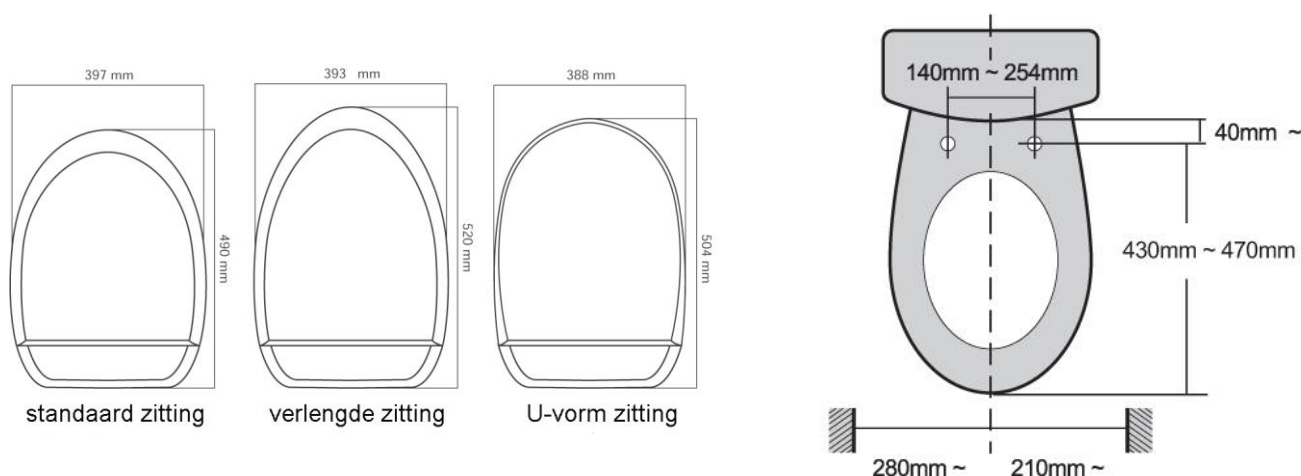


Richtlijnen laagspanningsrichtlijn 73/23/EEC, CE EMV richtlijn 89/336/EEC, EN 300 440-2 / EN 301 489-3
 Drinkwaterbeveiliging speciale ingebouwde voorziening om terugzuiging van verontreinigd water in de drinkwaterleiding te voorkomen volgens de Kiwa-eisen omtrent waterleidingtechnische veiligheid

MAATVOERING

Voor een goede aansluiting van de Circumani Uspa7000+ dient er rekening gehouden te worden met een minimale lengte van de voorzijde tot de achterzijde van de toiletpot van 545 mm, verkorte (wand)closets zijn hierdoor nooit toepasbaar.

De SA-7000+ serie past op vrijwel iedere universeel gevormde toiletpot met vlakke bovenzijde van het keramiek.



VOORSCHRIFTEN

Veiligheid is belangrijk !

Aangezien in badkamers en doucheruimten door het samengaan van water en elektrische stroom gevaar kan optreden, gelden voor deze ruimten speciale veiligheidsvoorschriften.

De veiligheidsnormen volgens DIN 57100 deel 701 / VDE 0100 deel 701 moeten worden aangehouden.

In DIN 57100 deel 701 zijn deze voorwaarden vastgesteld.

De beschrijving toont de aparte veiligheidsnormen met de overeenkomstige voorwaarden voor de badkamer.

- In zone 0, 1 en 2 zijn stopcontacten, ook in spiegelkasten of verlichting, niet toegestaan.
- De Circumani mag 60 cm, gemeten vanaf de buitenwand van de douchehoek of de badwand, geplaatst worden. Er dient altijd 60 cm vrije ruimte te zijn tussen douche- of badwand en de Circumani. Gemeten vanaf de douchekop is dit 120 cm.
- Wanneer deze vrije ruimte niet beschikbaar is, dient een tussenwand geplaatst te worden van minimaal 740 mm diep en 1740 mm hoog.
- Deze bepalingen gelden zowel voor nieuw in te richten ruimten als ook voor renoverings- en uitbreidingswerkzaamheden.




Wij bieden de mogelijkheid tot het afsluiten van een servicecontract op de Sanmedi Circumani Uspa 7000+ serie, ook in combinatie met een Sanmedi Sta-ophulp. Voor meer informatie hierover verwijzen wij u naar onze website: www.sanmedi.nl







Hoofdstuk 5	Sanmedi Circumani Uspa7000+ met onderdouche, föhn en geurafzuiging - Paslijst	0119
-------------	---	------

Merk	Serie	Wandhangend	Staad	Bijzonderheden
IDEAL STANDARD	IS EUROVIT CLOSET/V AO WIT V313101		Past	
	IS EUROVIT WANDCLOS 48 WIT		Past niet	verkort model
JIKA	JIKA CLOSET AO 4GAT WIT		Past	
	JIKA CLOSET PK 4GAT WIT		Past	
	JIKA EUROL WANDCLOS/D CMP WIT	Past		
	JIKA EUROL WANDCLOS/D WIT	Past niet		Te korte pot en oplopende rand achter
KERAMAG	KRMG FONDO WANDCLOSET/D WIT	Past		
SANIBASE		Past	Past	
SPHINX	SPH 300 WANDCLOSET/D 22 WIT	Past		Past niet mooi !! Het ronde gedeelte loopt 1 tot 1,5cm buiten de pot. Buffers steunen goed. Plasrandje zit perfect aan de binnenzijde.
	SPH 300 CLOSET/D 94PK WIT		Past	
	SPH 300 CLOSET/D 94SV WIT		Past	
	SPH 300 CLOSET/V 96AO WIT		Past	
	SPH 300 CLOSET/V 96PK WIT		Past	
	SPH 300 CLOSET/V 96S WIT		Past	
	SPH 300 DUOCLOSET 54AO WIT		Past	
	SPH 300 DUOCLOSET 54PK WIT		Past	
	SPH 300 WANDCLOSET/D RIMFREE W	Past		

Hoofdstuk 5	Sanmedi Circumani Uspa7000+ met onderdouche, föhn en geurafzuiging - Paslijst	0119
-------------	---	------

Merk	Serie	Wandhangend	Staad	Bijzonderheden
SPHINX	SPH 300 WANDCLOSET/V 48 WIT	Past niet		
	SPH 300/C CLOSET/V 84AO +10 WT		Past	
	SPH 300/C CLOSET/V 84PK +10 WT		Past	
	SPH 300/C CLOSET/V 93A0 +6 WIT		Past	
	SPH 300/C CLOSET/V 93PK +6 WIT		Past	
	SPH 345 WANDCLOSET WIT	Past niet		oplopend randje achter.
	SPH E-CONII WANDCLOSET WIT	Past		Het ronde gedeelte loopt 1 tot 1,5cm buiten de pot. Buffers steunen goed. Plasrandje zit perfect aan de binnenzijde.
VILLEROY & BOCH	V&B O.NOVO WANDCL DPSP 5660 W	Past		
	V&B O.NOVO/C WANDCL DPSP WT	Past niet		Te korte pot en opstaande rand achter
	V&B O.NOVOPACK CL+ZT+RES AO W		Past	
	V&B O.NOVOPACK CL+ZT+RES PK W		Past	
	V&B O.NOVOPACK WANDCL+ZIT WIT	Past		
	V&B OMNIA-CLA WNDDPSPCLOSET PER	Past		
	V&B OMNIA-CLA/C DPSPWANDCL 49 WI	Past niet		
	V&B OMNIA-PRO DPSPWANDCL 7623 W	Past		
	V&B OMNIA-PRO DPSPWANDCL 7623 W	Past		Alleen met speciale bouten
VENLO	VENL NIMBUS CLOSET A0 WIT		Past	Past, maar langs recht gedeelte links en rechts over 10cm 1cm keramiek te zien
	VENL NIMBUS CLOSET PK WIT		Past	Past, maar langs recht gedeelte links en rechts over 10cm 1cm keramiek te zien

	<p><u>SA-6500</u></p> <p><u>SA-6500^E</u></p>	<p>Closetzitting met onderdouche, föhn, geurafzuiging en verwarmde zitting met bedieningspaneel Als boven, maar met verlengde zitting en deksel</p>
	<p><u>SA-6510</u></p> <p><u>SA-6510^E</u></p>	<p>Closetzitting met onderdouche, föhn, geurafzuiging en verwarmde zitting en vereenvoudigde afstandsbediening Als boven, maar met verlengde zitting en deksel</p>
	<p><u>SA-6520</u></p> <p><u>SA-6520^E</u></p>	<p>Closetzitting met onderdouche, föhn, geurafzuiging en verwarmde zitting en stabilisatieokken Als boven, maar met verlengde zitting en deksel</p>
	<p><u>SA-6530</u></p> <p><u>SA-6530^E</u></p>	<p>Closetzitting met onderdouche, föhn, geurafzuiging en verwarmde zitting en stabilisatieokken, met vereenvoudigde afstandsbediening Als boven, maar met verlengde zitting en deksel</p>
	<p><u>SA-6650</u></p> <p><u>SA-6660</u></p>	<p>Vereenvoudigde afstandsbediening ten behoeve van Sanmedi Circumani 6500 serie</p> <p>Vereenvoudigde eenknops afstandsbediening ten behoeve van Sanmedi Circumani 6500 serie</p>
		<p>Koolstoffilter ten behoeve van Sanmedi Circumani 6500 serie</p> <p style="text-align: right;">BB</p>

 <p>* universele uitvoering</p>	<p><u>SA-7000+</u></p> <p><u>SA-7000^U+</u> *</p> <p><u>SA-7000^E+</u></p>	<p>Closetzitting met onderdouche, föhn, geurafzuiging en verwarmde zitting met bedieningspaneel Als boven, maar met U-vorm zitting en deksel</p> <p>Als boven, maar met verlengde zitting en deksel</p>
 <p>* universele uitvoering</p>	<p><u>SA-7100+</u></p> <p><u>SA-7100^U+</u> *</p> <p><u>SA-7100^E+</u></p>	<p>Closetzitting met onderdouche, föhn, geurafzuiging en verwarmde zitting en afstandsbediening met display Als boven, maar met U-vorm zitting en deksel</p> <p>Als boven, maar met verlengde zitting en deksel</p>
 <p>* universele uitvoering</p>	<p><u>SA-7110+</u></p> <p><u>SA-7110^U+</u> *</p> <p><u>SA-7110^E+</u></p>	<p>Closetzitting met onderdouche, föhn, geurafzuiging en verwarmde zitting en vereenvoudigde afstandsbediening Als boven, maar met U-vorm zitting en deksel</p> <p>Als boven, maar met verlengde zitting en deksel</p>
 <p>* universele uitvoering</p>	<p><u>SA-7200+</u></p> <p><u>SA-7200^U+</u> *</p> <p><u>SA-7200^E+</u></p>	<p>Closetzitting met onderdouche, föhn, geurafzuiging en verwarmde zitting en tiptoets afstandsbediening Als boven, maar met U-vorm zitting en deksel</p> <p>Als boven, maar met verlengde zitting en deksel</p>
	<p><u>SA-7150+</u></p>	<p>Vereenvoudigde afstandsbediening ten behoeve van Sanmedi Circumani Uspa 7100+ en 7200+</p>
	<p><u>SA-7060+</u></p>	<p>Koolstoffilter ten behoeve van Sanmedi Circumani Uspa 7000+ / 7100+ / 7200+</p>

Hoofdstuk 5

Sanmedi Circumani met onderdouche, föhn en geurafzuiging –
 Artikelnummers 7000+ serie

0119



SA-T7000^{E+}

Wandhangend closet inclusief Sanmedi
 CIRCUMANI USPA 7000^{E+}

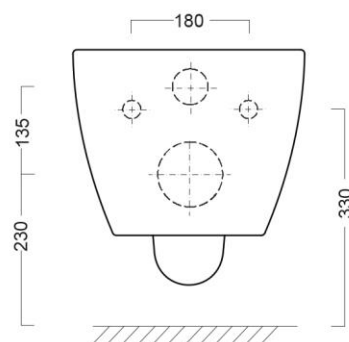
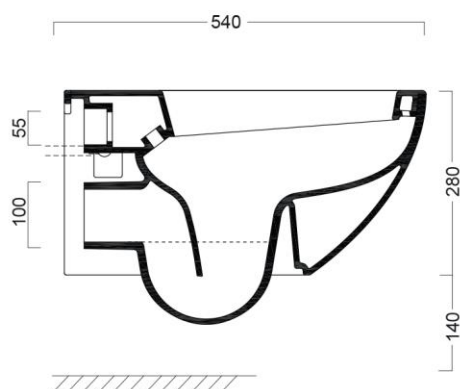
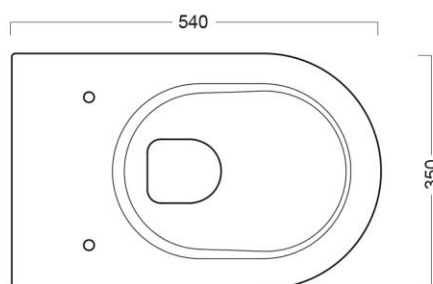
SA-T7100^{E+}

Wandhangend closet inclusief Sanmedi
 CIRCUMANI USPA 7100^{E+}



SA-CWCSS08NF

Uspa Sfera-W wandcloset 6-ltr spoeling
 rimless
 Geschikt voor Sanmedi CIRCUMANI USPA
 U-TYPE



CLOSOMAT®

de enige XL douchewc



Closomat is de enige echte probleemoplosser

Closomat is een complete closetcombinatie, uitgevoerd met een warm-water-onderdouche, voorzien van een ingebouwd pompsysteem dat zorgt voor constante waterdruk en een föhn voor warme luchtdroging.

Standaard heeft de Closomat een XL toiletspot, waarin zowel de onderdouche en föhn zijn verwerkt en komen pas naar voren op het moment van ingebruikname. Dit voorkomt dat er ontlasting op de douchemond of in de föhn terecht kan komen. De zitting is voorzien van stabilisatievleugels waardoor bij een zijwaartse transfer minder kracht op de scharnieren wordt uitgeoefend. Hierdoor is de kans op breuk sterk verminderd. Een optioneel te bestellen XXL toiletzitting verhoogt het maximaal gebruikersgewicht van 190 kg naar 380 kg.

De Closomat is uiterst gebruiksvriendelijk. Het zorgtoilet werkt een standaard programma af, zonder dat er allerlei knopjes ingedrukt hoeven te worden.

Voor wie?

- voor iedereen die het onderlichaam wil reinigen met water, noodzakelijk vanwege een beperking of uit luxe
- deze XL douchewc is geschikt voor iedereen tot een gewicht van 380 kg
- personen die een zware transfer maken vanuit een rolstoel, personen die niet stil kunnen gaan of blijven zitten (bijvoorbeeld bij Parkinson), waardoor er extreem veel kracht wordt uitgeoefend op de scharnieren en afschuiven van de zitting mogelijk wordt.
- bij intensief gebruik in thuisituaties
- voor zorginstellingen waar meerdere personen gebruik maken van dit toilet
- in combinatie met een tillift

Voordelen om een Closomat te kiezen:

- Swiss made, dit staat voor degelijkheid en goede kwaliteit
- Geschikt voor openbare ruimtes, ziekenhuizen en instellingen
 - eenvoudig te bedienen (somatische afdelingen)
 - grondige intieme verzorgen zonder kans op vaginale infecties (kraamafdelingen)
 - bij veelvuldig gebruik kan wc papier pijnlijke plekken veroorzaken, spoelen met water en drogen met lucht biedt uitkomst (maag- en darm aandoeningen)
 - de zitting van de Closomat is over het algemeen goed bestand tegen de inwerking van lichaamsvocht gecombineerd met zwaar medicatiegebruik (afdeling oncologie)
 - tot hoog gebruikersgewicht toepasbaar (afdeling bariatrie)
- De Closomat verbetert de arbo-omstandigheden voor verplegend personeel en werkt tijdsbesparend, want hulp bij reiniging na de toiletgang is niet nodig





Standaard functies:

- XL toiletpot met krachtige onderdouche (sproeit rechtstandig omhoog) en sterke föhn
- stabiele zitting is voorzien van spatrand
- belastbaar tot 190 kg en met XXL zitting tot 380 kg
- deksel kan gebruikt worden om op te zitten
- voldoet aan de waterleidingtechnische Kiwa-eisen
- er kan onbeperkt worden gespoeld, het na verloop koud geworden water kan heilzaam werken voor de bloedsomloop
- een föhn met extreme droogkracht, dit voorkomt smetplekken
- eenvoudig te bedienen door middel van een elleboogtoets aan de voorzijde van het waterreservoir
- tijdens het gebruik van de onderdouche, wordt ook de ontlasting weggespoeld wat nare luchtjes voorkomt en verkleefing van fecaliën aan de pot tegen gaat.
- geschikt voor zeer intensief gebruik
- voorsprong 73 cm, waardoor de Closomat geschikt is voor rolstoel gebruikers die een transfer maken
- lange levensduur
- te combineren met een toiletstoel
- te combineren met een verrijdbaar- of plafond tilsysteem

Optioneel:

- XXL toiletzitting voor personen met obesitas, maximale belastbaarheid 380 kg, inclusief spatrand
- diverse type zittingen voor betere zit, ook mogelijk met stabilisatiebeugels
- maternity (vaginale) onderdouche, spoelt gelijktijdig met de anale onderdouche
- onafhankelijk van elkaar opklapbare toiletsteunen
- zachte zitting zowel voor volwassenen als voor kinderen
- diverse afstandsbedieningen (pneumatisch, met bewegingssensor of infra rood)
- mogelijkheid om diverse onderdelen te omkleden met zacht materiaal (bepolstering)
- fixatiemateriaal





CLOSOMAT Palma Vita (staand model) of Lima Vita (wandhangend model), een compleet automatische closetcombinatie.

Deze modellen zijn uitgevoerd met een warm-water-onderdouche, voorzien van een ingebouwd pompsysteem dat zorgt voor constante waterdruk en een föhn voor warme luchtdroging. Voor en na gebruik van de onderdouche wordt het douchekopje automatisch gereinigd met water. Bij gebruik door dames is de Closomat optioneel uit te breiden met een maternity douche (De douchearm heeft dan twee sproeiopeningen, waarbij gelijktijdig anaal en vaginaal gespoeld wordt).

De Closomat is eenvoudig te onderhouden en heeft een eigentijds design.

Gebruik van onderdouche en droogfunctie:

Na de stoelgang blijven zitten en met de elleboog één van de toetsen indrukken. De closetpot spoelt door, tegelijkertijd schuift hydraulisch de onderdouche naar voren. De onderdouche is voorzien van een oversprayfunctie, hierbij wordt het douchekopje voor gebruik gereinigd, daarna begint de warme onderdouche te sproeien, (ca. 30 seconden). Langer douchen met koud water kan de bloedsomloop bevorderen. Daarom is de douchetijd niet voorgeprogrammeerd, maar door continu met de elleboog op de toets te drukken individueel te kiezen.

Na het douchen de toets loslaten. De douchekop, reinigt zichzelf en gaat onmiddellijk weer terug in de beschermde rustpositie. De föhn voor het drogen met warme lucht schakelt automatisch in. Na gebruik heeft het apparaat ca. 3 minuten nodig voor het opwarmen van het douchewater.

Zowel de CLOSOMAT Palma Vita als Lima Vita kunnen naast de "sequence" pneumatische afstandsbedieningen, worden voorzien van een draadloze infrarood-afstandsbediening of afstandsbediening d.m.v. een bewegingssensor.

De zitting van de Closomat is standaard voorzien van een stabilisatierandje en plaspoot.

De CLOSOMAT Palma Vita en Lima Vita voldoen aan de Kiwa-eisen omtrent waterleidingtechnische veiligheid.



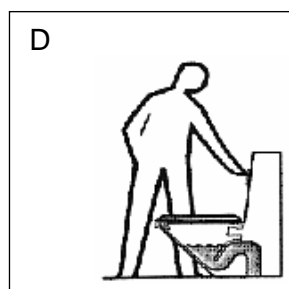
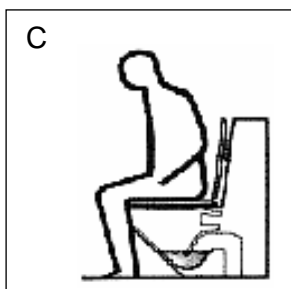
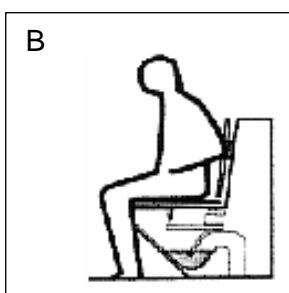
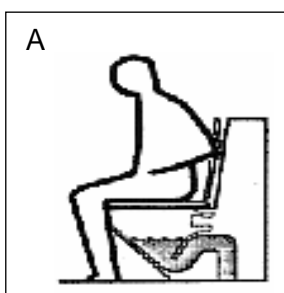
(1) Bij gebruik door dames is het mogelijk de CLOSOMAT te voorzien van een 'Maternity'-douche. De douchearm heeft twee sproeiopeningen, waarbij gelijktijdig anaal en vaginaal gespoeld wordt.

(2) Voor diegenen die langere tijd op de CLOSOMAT blijven zitten, is het mogelijk de bestaande zitting te vervangen door een zachte zitting. Dit voorkomt het zogenaamde 'slapen' van de benen. Een speciale kinderzitting is ook verkrijgbaar.

(3) Waar bediening van de druktoetsen moeilijkheden oplevert, kan een hand- of voetdrukbediening geïnstalleerd worden. Infrarood afstandsbediening en bediening d.m.v. een bewegingssensor behoort ook tot de mogelijkheden.

(4) Een verbindingsbeugel tussen de druktoetsen maakt het mogelijk de CLOSOMAT te bedienen door eenvoudig tegen de deksel te leunen.

(5) De Palma Vita kan worden voorzien van geïntegreerde opklapbare armleggers (**dit dient bij de bestelling te worden opgegeven**). Deze optie kan niet toegepast worden bij de Lima Vita.



(A) Geeft de doorspoeling weer vóór het reinigen van het onderlichaam.

(B) Geeft de reiniging aan van het onderlichaam. Dit gebeurt door middel van een warmwaterdouche.

(C) Geeft de droging van het onderlichaam weer door middel van een warmeluchtföhn.

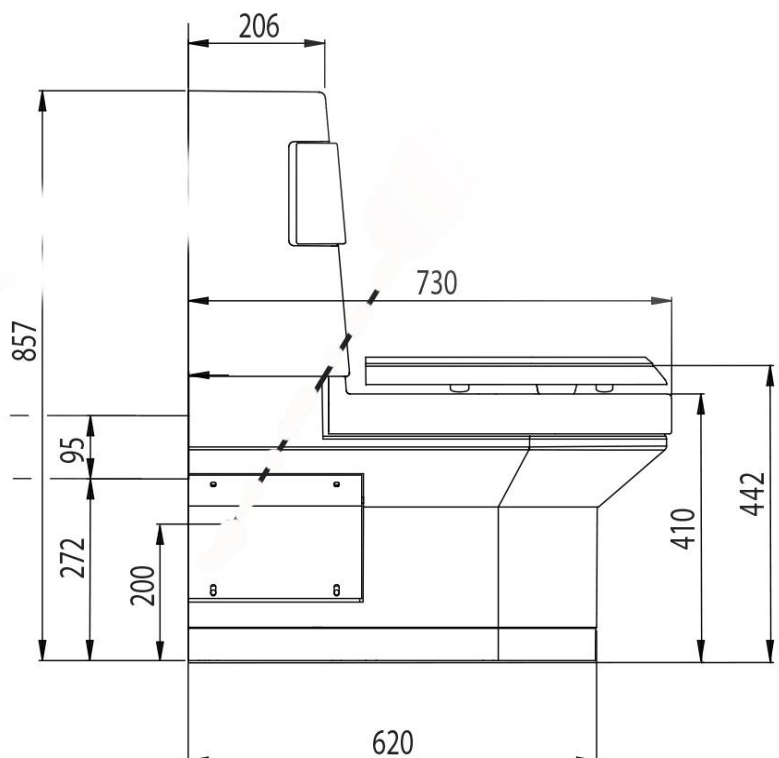
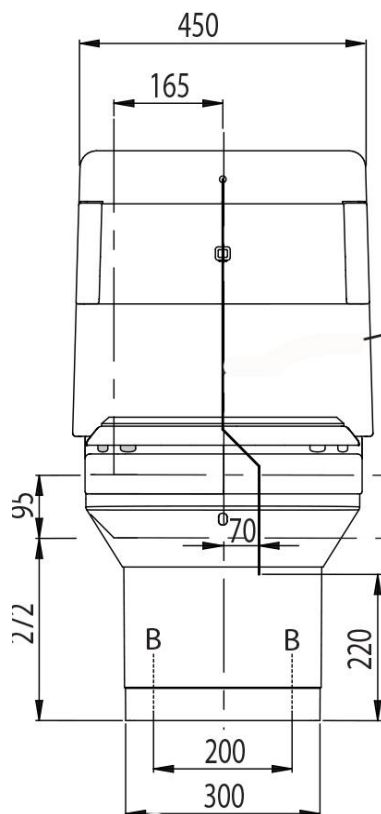
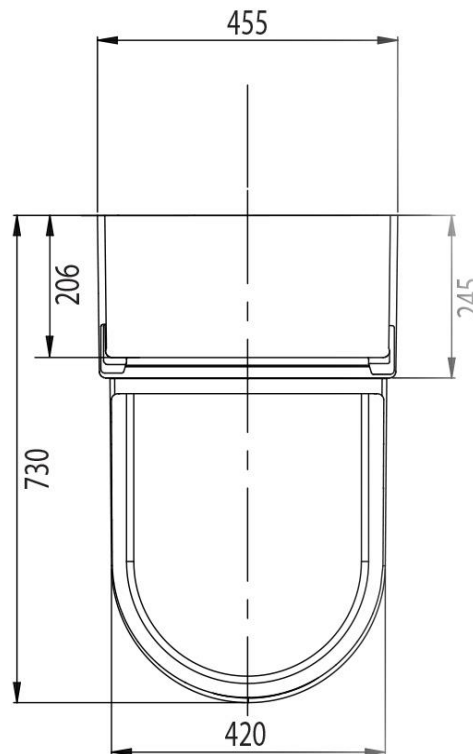
(D) Doorspoelen van het toilet is ook mogelijk wanneer men niet op de zitting plaats neemt. De onderdouche treedt dan niet in werking.

CPV 301 CLOSOMAT PALMA VITA stand

- automatisch werkend douche-toilet met kristalporceleinen closetpot
- zelfreinigende warmwater-onderdouche
- warmeluchtföhn
- onderbroken aansluiting op waterleiding
- aparte 2-liter warmwaterboiler
- stand-by temperatuur ca 36-38°C
- ééntoets-elleboogbediening
- elektrische aansluiting: snoer met RA stekker, 220 V, 1300 W en 50 Hz

EXTRA:

- maternity douche voor vaginaal bereik
- afstandsbediening infrarood
- afstandsbediening pneumatisch
- afstandsbediening d.m.v. bewegingssensor
- zachte (kinder-) zitting
- sokkels 2 ½, 5, 7 ½ en 10 centimeter
- armsteunenset met onafhankelijk van elkaar opklapbare armleggers
- de Closomat Palma Vita is ook te combineren met een sta-op systeem of verticale toiletlift

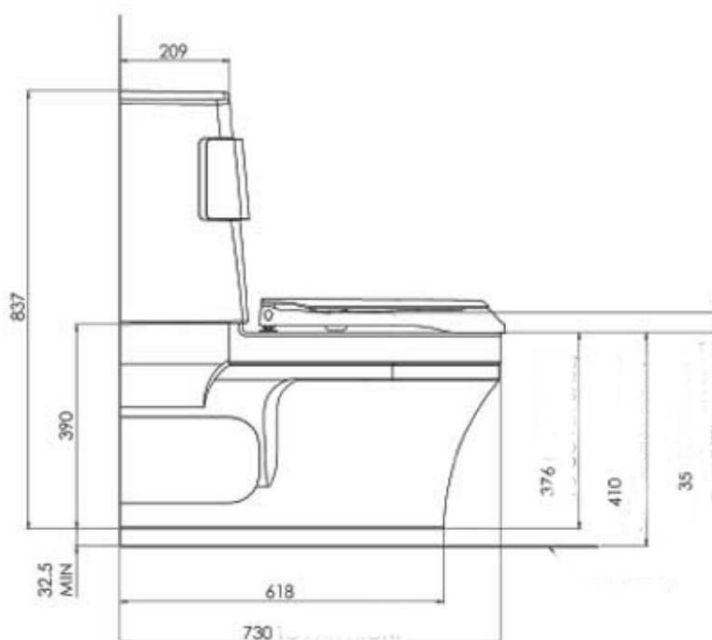
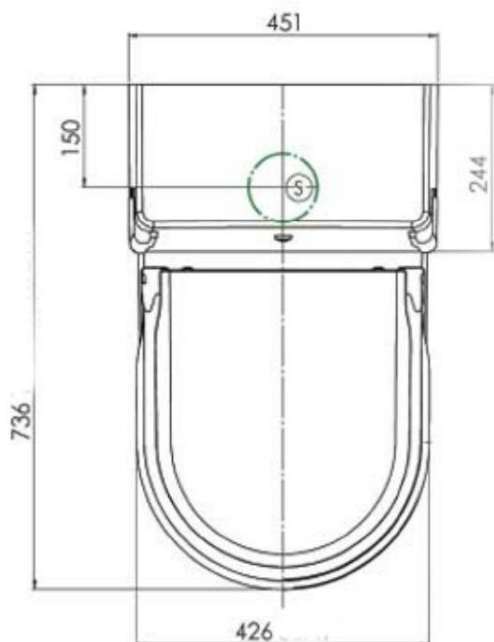


CLV 305 CLOSOMAT LIMA VITA wandhangend

- automatisch werkend douche-toilet met kristalporceleinen closetpot
- zelfreinigende warmwater-onderdouche
- warmeluchtföhn
- onderbroken aansluiting op waterleiding
- aparte 2-liter warmwaterboiler
- stand-by temperatuur ca 36-38°C
- ééntoets-elleboogbediening
- elektrische aansluiting: snoer met RA stekker, 220 V, 1300 W en 50 Hz

EXTRA:

- maternity douche voor vaginaal bereik
- afstandsbediening infrarood
- afstandsbediening pneumatisch
- afstandsbediening d.m.v. bewegingssensor
- zachte (kinder-) zitting
- de Closomat Lima Vita is ook te combineren met een verticale toiletlift



CLA



CLB



CLE



Met het hoog-laag frame type **CLA**, **CLB** of **CLE** kan de Closomat Lima Vita over 30 centimeter in hoogte versteld worden. Het frame is standaard voorzien van opklapbare toiletsteunen, waarvan 1 met closetrolhouder, die met de closetcombinatie op en neer gaan. De bediening werkt door middel van een schakelaar in een van de toiletsteunen. Bij bestelling dient duidelijk aangegeven te worden of de schakelaar in de linker of in de rechter toiletsteun geplaatst moet worden. Optioneel kan deze schakelaar worden uitgebreid met een extra schakelaar, die ook de functies van het toilet activeert.

HOOG-LAAG FRAME Type **CLA**, **CLB** en **CLE**:

- in hoogte verstelbaar van 43 tot 73 centimeter
- maximale belastbaarheid: 120 kg
- snelheid: ca.14 millimeter per seconde
- bediening zit verwerkt in een van de armsteunen, bij bestelling aangeven of de voorkeur uitgaat naar links of rechts. Met een speciale optie kan ook het spoel/föhn gedeelte worden bediend met deze knop in de armsteun.
- RVS-frame, wit gerilsaneerd

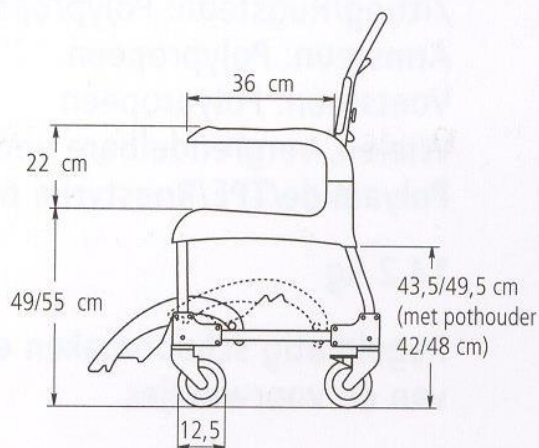
De frames CLA, CLB en CLE zijn alleen in combinatie te bestellen met de Closomat Lima Vita.

De combinatie nummers vindt u op blad 8.8

- afmetingen type **CLA**, staand model en **CLB**, staand model met vloerplaat
hoog 1130 mm
breed 510 mm
totale breedte inclusief toiletsteunen 810 mm
voorsprong inclusief toiletsteunen 1040 mm
- afmetingen type **CLE**, geschikt voor inbouw
hoog 1200 mm
breed 600 mm
totale breedte inclusief toiletsteunen 810 mm
voorsprong inclusief toiletsteunen 870 mm

Opmerking:

-de afvoer van het hoog-laag frame dient precies 90 mm h.o.h., vanaf de wand gemeten, in de vloer gemonteerd te worden.



De Clean douche- en toiletstoel is vervaardigd uit stalen buizen met een rilsan coating. De Clean heeft geen lasnaden of openingen, waardoor corrosievorming vrijwel uitgesloten is.

De armsteunen zijn verwijderbaar of wegdraaibaar.

Deze toiletstoel heeft een perfecte pasvorm om in combinatie met de **Closomat** gebruikt te worden.

Doordat de stoel vlak over het keramiek schuift en vrij ver naar achteren gereden kan worden, blijven de onderdouche en föhn optimaal functioneren.

Bij gebruik van deze toiletstoel kunnen bestaande zitting en deksel van de Closomat gemonteerd blijven zitten, waardoor ook andere gezinsleden het closet kunnen gebruiken.

De Clean toiletstoel met een zithoogte van 49 cm kan gebruikt worden bij zowel de Closomat Palma Vita als Lima Vita.

Indien de Closomat Palma Vita is verhoogd met een verhogingssokkel van 6 cm, wordt de Clean toiletstoel met een zithoogte van 55 cm toegepast.

Technische gegevens:

Gewicht: 14 kg

Wielen: 4 geremde zwenkwielen

Totale breedte: 52 cm

Breedte tussen armsteunen: 43.5 cm

Breedte zitting: 48 cm

Zithoogte: 49 cm of 55 cm

Kleur: pastel-groen of grijs

SA-180 Clean douche- en toiletstoel, zithoogte 49 cm






SA-181 Clean douche- en toiletstoel, zithoogte 55 cm

SA-182 Clean douche- en toiletstoel, zithoogte 55 cm met 24 " wielen

Hoofdstuk 6

Closomat® artikelnummers Palma en Lima

0119

	<p>CPV 301</p>	<p>CLOSOMAT PALMA VITA Automatische closetcombinatie staand model, met onderdouche en warme luchtdroging, wit</p>	
	<p>CLV 305</p>	<p>CLOSOMAT LIMA VITA Automatische closetcombinatie wandhangend model, met onderdouche en warme luchtdroging, wit</p>	
	<p>CLA-CLV 305</p>	<p>HOOG-LAAG FRAME INCLUSIEF CLOSOMAT LIMA VITA elektrisch verstelbaar 43-73 cm, voor zelfdragende wand inclusief 2 opklapbare toiletsteunen en toiletrolhouder rechts</p>	
	<p>CLB-CLV 305</p>	<p>HOOG-LAAG FRAME INCLUSIEF CLOSOMAT LIMA VITA met vloerplaat inclusief 2 opklapbare toiletsteunen en toiletrolhouder rechts</p>	
	<p>CLE-CLV 305</p>	<p>HOOG-LAAG FRAME INCLUSIEF CLOSOMAT LIMA VITA geschikt voor inbouw inclusief 2 opklapbare toiletsteunen en toiletrolhouder rechts</p>	<p>CC</p>

Hoofdstuk 6

Closomat® artikelnummers Palma en Lima

0119

	CPL 125	INFRAROOD AFSTANDS- BEDIENING	geschikt voor Palma en Lima	
	CPL 126	CLOSOMAT AFSTANDS- BEDIENING D.M.V. BEWEGINGS- SENSOR	geschikt voor Palma en Lima	
	CSR 115	AFSTANDS- BEDIENING	Voor LIMA OF PALMA met pneumatische drukknop, licht te bedienen.	
	SA-6435	WANDHOUDER	Wandhouder voor pneumatische druktoets Closomat	
	CLV 150	EXTRA SCHAKELAAR	Extra schakelaar op armlegger hoog- laag systeem t.b.v. activeren functies Lima Vita. Optioneel te bestellen bij types CLA, CLB en CLE.	
	CSR 111	MATERNITY- DOUCHE	Vervult de bidetfunctie, werkt tegelijk met de anaal-douche	
	CSR 109	ARMSTEUNEN	Set opklapbare armsteunen voor montage op de Closomat PALMA VITA (Niet toepasbaar op LIMA VITA)	
	CSR 107	BEPOLSTERING	Zachte armleggers t.b.v. CSR 109	
	CSR 108	ZIJSTEUNEN	Set zij- en lendensteunen t.b.v. Palma Vita (alleen in combinatie met CSR 109)	CC

Hoofdstuk 6

Closomat® artikelnummers Palma en Lima

0119

	CSR 112P	ZACHTE OPLEGZITTING	Soft oplegzitting, zilvergrijs, inclusief zitting 00-1015-100 Palma en Lima Vita. Zitting is voorzien van stabilisatiebeugels	
	CSR 110	ZACHTE ZITTING	Zachte zitting, vaste montage, voorzien van stabilisatierand t.b.v. PALMA/LIMA, donkerblauw met witte deksel	
	CSR 110K	ZACHTE ZITTING	Zachte zitting geschikt voor kinderen, vaste montage, voorzien van stabilisatierand t.b.v. PALMA/LIMA, donkerblauw met witte deksel	
	PVA-003-009	ZACHTE ZITTING	Non-contact, voor vaste montage, voorzien van stabilisatierand t.v.b. PALMA/LIMA, donkerblauw met witte deksel	
	CP 110	XXL ZITTING	Extra grote zitting, geschikt voor de Closomat Palma Vita. Maximaal gebruikersgewicht: 380 kg	
	PVA 2 of 5 PVA 7 of 10	SOKKEL SOKKEL	<i>Alleen voor de Palma na 01-05-2017</i> Toiletverhoger voor PALMA 2 ½ of 5 cm Toiletverhoger voor PALMA 7 ½ of 10 cm	
	CP 2 of 5 CP 7 of 10	SOKKEL SOKKEL	Toiletverhoger voor PALMA 2 ½ of 5 cm Toiletverhoger voor PALMA 7 ½ of 10 cm	
	CP 50	VULPANEEL	Involpaneel Closomat t.b.v. fixatie op achterwand, 50 mm	CC
	SA-180 SA-181 SA-182	DOUCHESTOEL	Clean, zithoogte 49 cm Clean, zithoogte 55 cm Clean, zithoogte 55 cm, zelfrijdbaar	DD



Deze sta-op hulp en de verticale toiletlift zijn geschikt voor personen die nog enige spierkracht in de benen hebben om vanaf een staande positie op het toilet te komen.

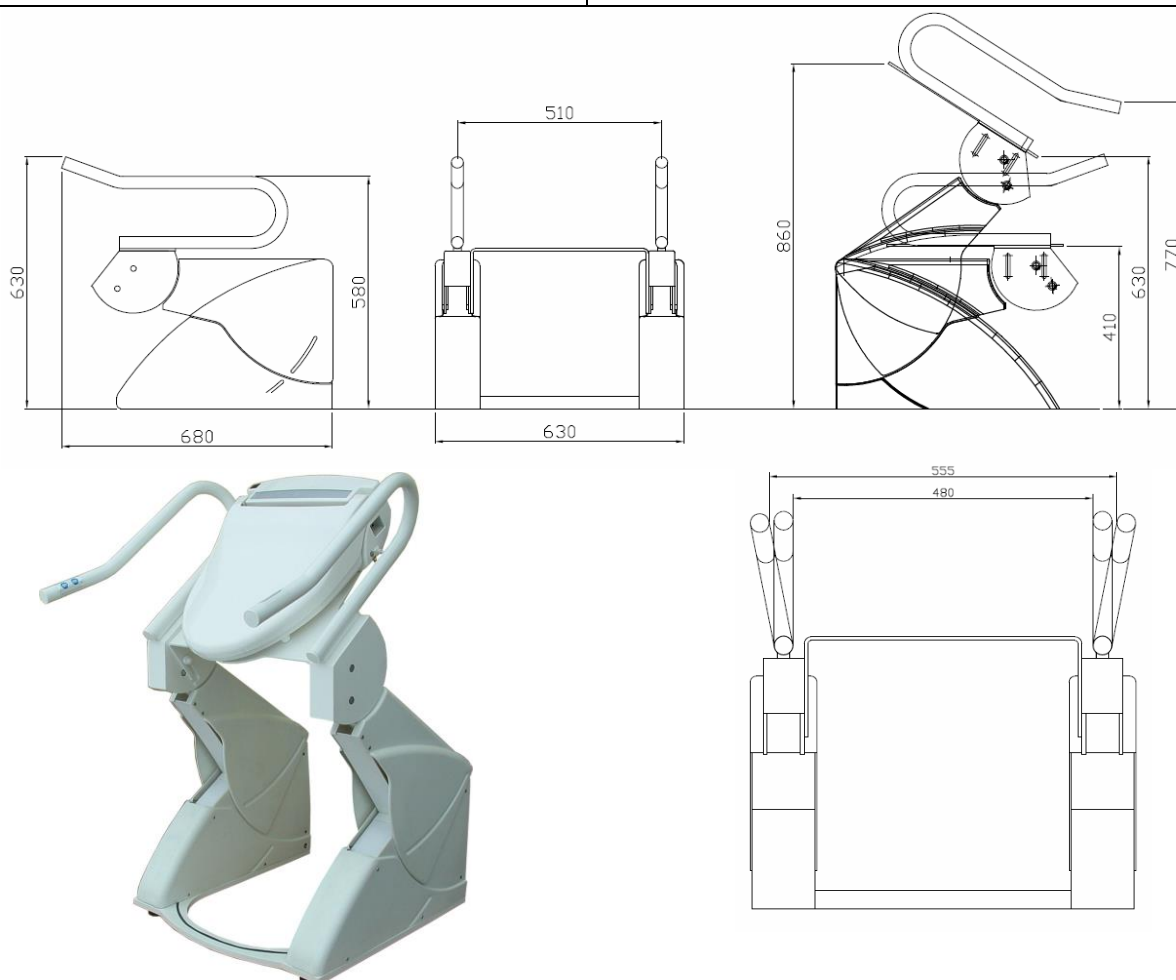
Een sta-op hulp volgt de natuurlijke beweging bij het opstaan van en gaan zitten op het toilet, maar biedt extra ondersteuning als deze beweging teveel kracht vergt.

Voordelen:

- ✓ gemaakt om eenvoudig op en van het toilet af te komen
- ✓ traploze verstelling
- ✓ lichte bediening in beide armleggers
- ✓ modulaire bouw
- ✓ neemt weinig plaats in
- ✓ overal direct te gebruiken
- ✓ behoeft geen vaste montage
- ✓ stabiel en veilig in gebruik
- ✓ mogelijkheid om te gebruiken in combinatie met een douchewc
- ✓ instelbaar op verschillende hoogtes

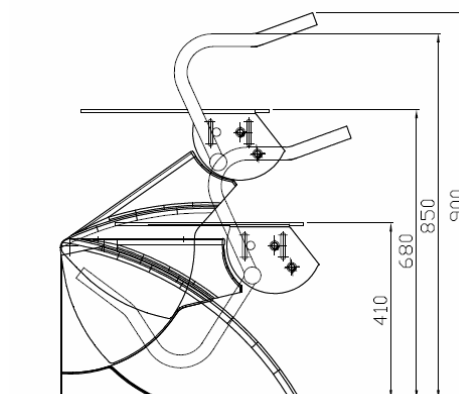
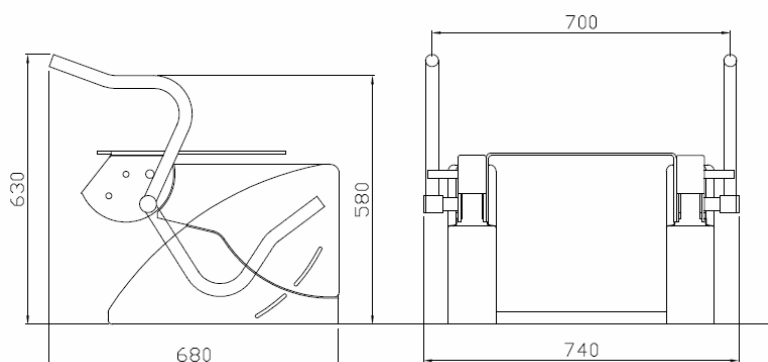


Technische gegevens sta-op systeem:	Art.nr. TL-100
belastbaarheid	150 kg
hoogteverstelling	415-720 mm
totale breedte	680 mm
totale hoogte	630 mm
totale diepte	630 mm
voetlengte	560 mm
afstand tussen de voeten	400 mm
maximale breedte closetpot	400 mm
geschikt voor closetpotten tot een hoogte van	400 - 500 mm
afstand tussen de armsteunen	480 mm
belastbaarheid armsteunen	1,0 kN bij max. hoogte 650-950 mm
afstand armsteunen boven zithoogte	255 mm
lengte armsteunen	690 mm
verstelbaarheid poten	nee
afstand tussen achterste rand en schroefgaten toiletzitting	100 mm
afstand tussen de schroefgaten toiletzitting	155 mm
gewicht	50 kg
aansluitwaarde	230V, 50Hz; werkt op 2 motoren
kleur	wit





Wanneer de natuurlijke sta-op beweging niet gemaakt kan worden, door bijvoorbeeld problemen met heup- of kniegewrichten, zoals bij een artrodese, dan kan de verticale toiletlift een uitkomst bieden.

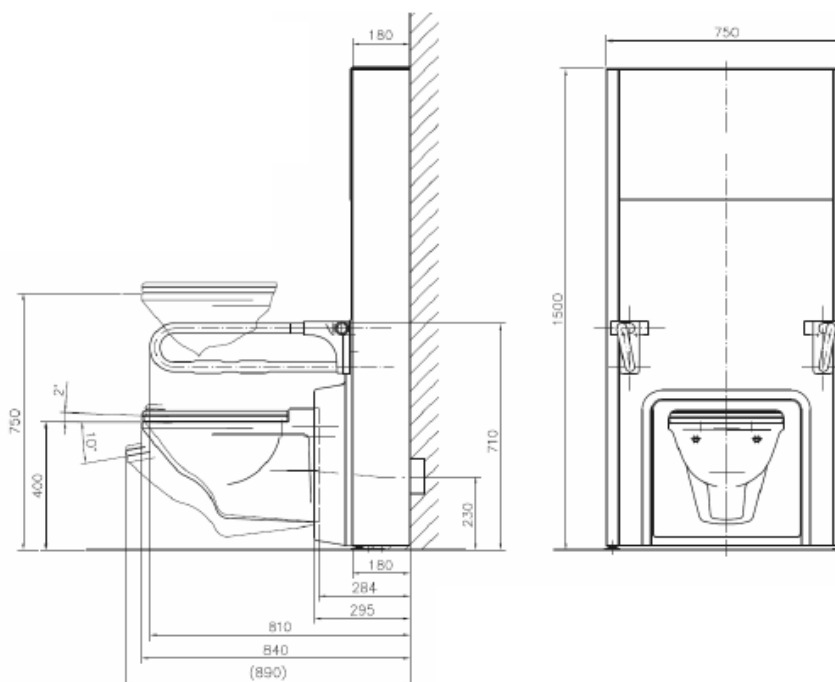
Technische gegevens verticale toiletlift:	Art.nr. TL-200
belastbaarheid	150 kg
hoogteverstelling	430-700 mm
totale breedte	680 mm
totale hoogte	630 mm
totale diepte	740 mm
voetlengte	540 mm
afstand tussen de voeten	410 mm
maximale breedte closetpot	400 mm
geschikt voor closetpotten tot een hoogte van	400 - 500 mm
afstand tussen de armsteunen	680 mm
belastbaarheid armsteunen	1,0 kN bij max. hoogte 650-950 mm
afstand armsteunen boven zithoogte	255 mm
lengte armsteunen	690 mm
verstelbaarheid poten	nee
afstand tussen achterste rand en schroefgaten toiletzitting	100 mm
afstand tussen de schroefgaten toiletzitting	155 mm
gewicht	50 kg
aansluitwaarde	230V, 50Hz; werkt op 2 motoren
kleur	wit




Sanmedi elektrisch in hoogte verstelbaar toilet, geschikt voor opbouw, inclusief luxe toiletsteunen.
 Verstelbaar tussen 400-750 mm, inclusief Geberit inbouwreservoir, exclusief toiletspot.
 Ook geschikt voor douchewc, de aansluitset hiervoor apart bijbestellen.
 Optioneel te voorzien van kantelsysteem voor de toiletspot, met een verstelbereik van -2 tot +10 graden.

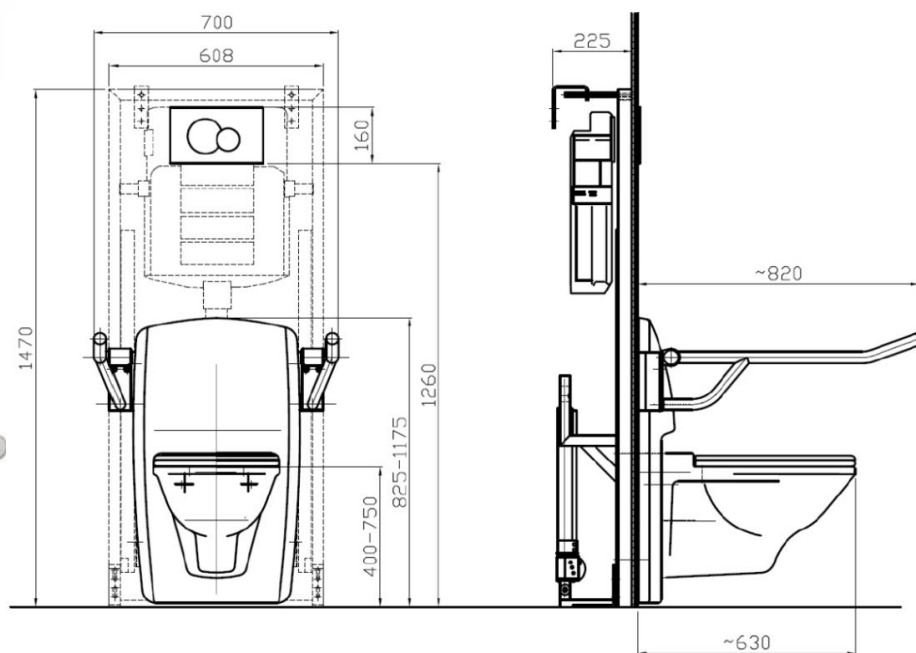
Dit product is ook aan te passen aan een combinatie met een Closomat Lima Vita!

Technische gegevens inbouwsysteem hoog-laag toilet:	Art.nr. TL-240 TopCare
Onderdelen frame:	
materiaal frame	verzonken staal 1470 x 608 mm (hxb)
inbouwreservoir	Geberit
bedieningsplaat	Geberit
afvoerset	
elektrische Unit	
design kunststofafdekking	
in hoogte meebewegende en geveerde opklapbare armsteunen, voorzien van toilethouder	TL-256 
Optioneel: verstelling t.b.v. closetpot -2° tot +10°	TL-1102 
Aansluitingen:	
waterafvoer	DN 100
stroomaansluiting	230V / 50Hz 16A
wateraansluiting	G1/2 "
hoekventielen	10/G3/8"
aandrijfbesturing	24V DC lineaire actuator
armsteun	Lengte 820 mm (links en rechts)



Sanmedi elektrisch in hoogte verstelbaar toilet, geschikt voor inbouw, inclusief standaard toiletsteunen. Verstelbaar tussen 400-750 mm, inclusief Geberit inbouwreservoir, exclusief toiletspot. Ook geschikt voor douchewc, de aansluitset hiervoor apart bijbestellen.

Technische gegevens inbouwsysteem hoog-laag toilet:	Art.nr. TL-260 Care
Onderdelen frame:	
materiaal frame	verzonken staal 1470 x 608 mm (hxb)
inbouwreservoir	Geberit
bedieningsplaat	Geberit
afvoerset	
elektrische Unit	
design kunststofafdekking	
in hoogte meebewegende en geveerde opklapbare armsteunen, inclusief bedieningsknop voor de hoog-laagverstelling van de lift	TL-255 
Optioneel: verstelling t.b.v. closetpot	TL-1102
Aansluitingen:	
waterafvoer	DN 100
stroomaansluiting	230V / 50Hz 16A
wateraansluiting	G1/2 "
hoekventielen	10/G3/8"
aandrijfbesturing	24V DC lineaire actuator
armsteun	Lengte 820 mm (links en rechts)







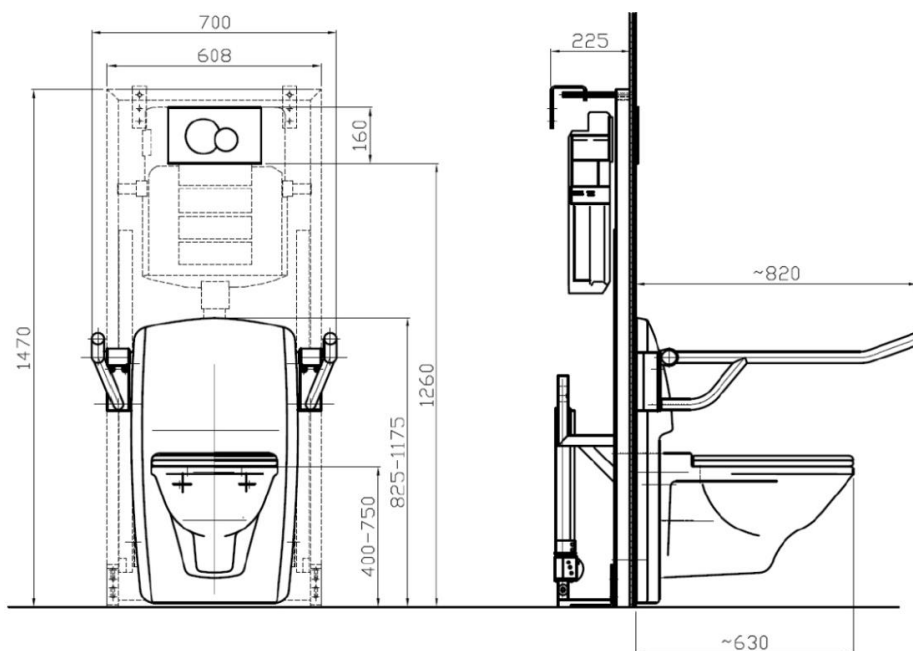
Hoofdstuk 7

Sanmedi inbouwsysteem voor hoog-laag toilet

0119

Sanmedi elektrisch in hoogte verstelbaar toilet, geschikt voor inbouw, inclusief luxe toiletsteunen.
 Verstelbaar tussen 400-750 mm, inclusief Geberit inbouwreservoir, exclusief toiletspot.
 Ook geschikt voor douchewc, de aansluitset hiervoor apart bijbestellen.
 Standaard voorzien van kantelsysteem voor de toiletspot, met een verstelbereik van -2 tot +10 graden.

Technische gegevens inbouwsysteem hoog-laag toilet:	Art.nr. TL-270 Care+
Onderdelen frame:	
materiaal frame	verzonken staal 1470 x 608 mm (hxb)
inbouwreservoir	Geberit
bedieningsplaat	Geberit
afvoerset	
elektrische Unit	
design kunststofafdekking	
in hoogte meebewegende en geveerde opklapbare armsteunen, voorzien van toiletrolhouder	TL-256 
Voorzien van verstelling t.b.v. closetpot -2° tot +10°	TL-1102 
Aansluitingen:	
waterafvoer	DN 100
stroomaansluiting	230V / 50Hz 16A
wateraanluiting	G1/2 "
hoekventielen	10/G3/8"
aandrijfbesturing	24V DC lineaire actuator
armsteun	Lengte 820 mm (links en rechts)



Hoofdstuk 7

**Sanmedi sta-opsysteem en verticale toiletliften
 artikel nummers**

0119

Artikelnummers	Omschrijving
TL-50	Sanmedi Basic Sta-op systeem met opklapbare armleggers, ook geschikt voor USPA douchewc
TL-100	Sanmedi Sta-op systeem voor toilet met vaste armleggers, bediening in beide armleggers, ook geschikt voor douchewc USPA SA-7100E+ Totale breedte: 630 mm, breedte tussen de armleggers: 510 mm. Gebruikersgewicht tot 150 kg
TL-100-XL	Sanmedi Sta-op systeem XL voor toilet met vaste armleggers, bediening in beide armleggers, ook geschikt voor Closomat zorgtoilet. Totale breedte: 790 mm, breedte tussen de armleggers: 680 mm. Gebruikersgewicht: tot 220 kg
TL-200	Sanmedi toiletlift, verticaal, met vaste armleggers, bediening in beide armleggers, ook geschikt voor douchewc USPA SA-7100E+ en Closomat
TL-200-XL	Sanmedi Sta-op systeem XL voor toilet met vaste armleggers, bediening in beide armleggers, ook geschikt voor Closomat zorgtoilet. Totale breedte: 790 mm, breedte tussen de armleggers: 680 mm. Gebruikersgewicht: tot 220 kg
TL-100-10	Afstandsbediening voor sta-op systeem of verticale toiletlift (vanaf bj. 7/2014)
TL-100-20	Vereenvoudigde afstandsbediening voor sta-op systeem of verticale toiletlift
TL-100-30	Opklapbare armleggers voor sta-op systeem of verticale toiletlift
TL-511532-W	Sanimed Care closetzitting met doorlopende RVS scharnierpen, wit. Geschikt voor TL-100 en TL-200 serie. Apart bijbestellen indien er geen douchewc noodzakelijk is.
TL-240	Sanmedi elektrisch in hoogte verstelbaar toilet geschikt voor opbouw, inclusief luxe toiletsteunen met toiletrolhouder en bedieningsknoppen (excl. toiletpot).
TL-241	Sanmedi elektrisch in hoogte verstelbaar toilet, geschikt voor opbouw, inclusief luxe toiletsteunen met toiletrolhouder en bedieningsknoppen, geschikt voor Closomat zorgtoilet (excl. Closomat).
TL-260	Sanmedi inbouwsysteem voor hoog-laag toilet inclusief standaard toiletsteunen met toiletrolhouder en bedieningsknoppen voor elektrische verstelling, (excl. toiletpot)
TL-270	Sanmedi inbouwsysteem voor hoog-laag toilet, inclusief luxe toiletsteunen met toiletrolhouder en bedieningsknoppen voor elektrische verstelling, voorzien van verstelling t.b.v. de toiletpot (excl. toiletpot)
	<u>Opties:</u>
TL-251	Bedieningsplaat met infrarood sensor, geschikt voor automatisch doorspoelen van het reservoir
TL-257	Extra functie in de bedieningsknop of afstandsbediening voor automatisch doorspoelen van het reservoir
TL-252	Aansluitset geschikt voor douchewc
TL-253	Afstandsbediening t.b.v. hoog-laag verstelling TL-240 en TL-270, voorzien van snoer. Bedient zowel het spoelreservoir als het kantelsysteem van de toiletpot van -2 tot +10 graden
TL-254	Bepolsterde rugleuning t.b.v. TL-240, voorzien van RVS frame met kunstleren rugsteun
TL-255	Toiletsteun, standaard uitvoering
TL-256	Toiletsteun, luxe uitvoering TopCare M, voorzien van toiletrolhouder

De Sanmedi Solo toiletlift is een eenvoudige, functionele oplossing voor personen die moeite hebben met zelfstandig gaan zitten en opstaan van het toilet. De door een accu aangedreven lift ondersteunt een natuurlijke sta-op beweging, door de gebruiker langzaam op en van het toilet te tillen door gebruik te maken van de schakelaar in de armsteun.

Eenvoudig in gebruik

De Solo toiletlift is voorzien van comfortabele armsteunen. De ingebouwde schakelaar in de armsteunen (links of rechts naar keuze) is eenvoudig te bedienen. Een afstandsbediening ter vervanging van de schakelaar is optioneel leverbaar.

De armsteunen kunnen onafhankelijk van elkaar worden opgeklapt.

De Sanmedi Solo toiletlift is door de compacte uitvoering toe te passen in vrijwel elke toiletruimte. De hoogte kan door middel van verstelbare poten aangepast worden. Voor een verhoogd toilet is een speciale uitvoering leverbaar.

Zelfredzaamheid

De toiletlift bevordert de zelfredzaamheid en stelt gebruikers in staat om onafhankelijk gebruik te maken van het toilet.

Als ondanks het gebruik van de toiletlift het zelfstandig naar het toilet gaan niet mogelijk is, kan de toiletlift een belangrijke rol spelen bij het voorkomen van lichamelijke klachten van hulpverleners, omdat zij minder handelingen behoeven te verrichten om de noodzakelijke hulp te bieden.

Accu

De Sanmedi Solo toiletlift wordt standaard geleverd met 2 accu's en 1 acculader, waardoor er altijd een reserve (opgeladen) accu aanwezig kan zijn en er gewoon gebruik gemaakt kan worden van het toilet.

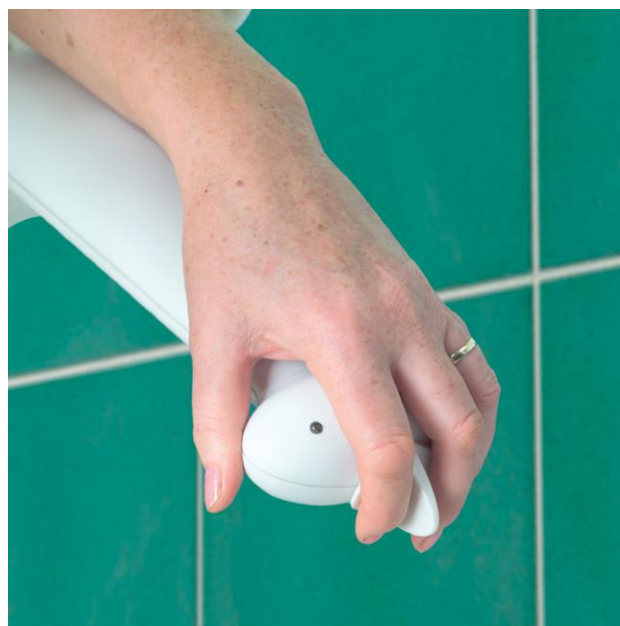
Hygiëne

De Sanmedi Solo toiletlift heeft een vlak oppervlak dat eenvoudig schoon te maken is en niet meer onderhoud vraagt dan het bestaand toilet.

Garantie

De Sanmedi Solo toiletlift heeft een garantietermijn op onderdelen van 2 jaar. Op de accu's geldt een garantietermijn van 1 jaar.

Hierbij gelden dezelfde regels als vermeld in de algemene voorwaarden van Sanmedi bv.



CE



Hoofdstuk 7

Sanmedi Solo toiletlift technische gegevens en art.nrs

0119

Technische gegevens:	
belastbaarheid	160 kg
totale breedte	710 mm
totale hoogte	660 mm – 720 mm
totale diepte	540 mm
opening lengte	275 mm
opening breedte	230 mm
maximale breedte closetpot	390 mm
geschikt voor closetpotten met een hoogte van	370-430 mm (verhoogde versie 430-490 mm)
zitdiepte	420 mm
zitbreedte	550 mm
zithoogte	280-639 mm (verhoogde versie 560-620 mm)
afstand tussen de armsteunen	530 mm
afstand armsteunen boven zithoogte	200 mm
lengte armsteunen	400 mm
maatvoering afstandsbediening	130x55x18 mm
verstelbaarheid poten	60 mm
uitgangsvermogen oplader	18v dc nominaal 200mA

Artikelnummers	Omschrijving
MO-100	Sanmedi Solo toiletlift zonder armsteunen, voorzien van afstandsbediening
MO-100R	Sanmedi Solo toiletlift, voorzien van armsteunen, bediening rechts
MO-100L	Sanmedi Solo toiletlift, voorzien van armsteunen, bediening links
MO-100H	Sanmedi Solo toiletlift zonder armsteunen, verhoogd, voorzien van afstandsbediening
MO-100HR	Sanmedi Solo toiletlift, verhoogd, voorzien van armsteunen, bediening rechts
MO-100HL	Sanmedi Solo toiletlift, verhoogd, voorzien van armsteunen, bediening links
MO-110	Acculader t.b.v. Sanmedi Solo toiletlift
MO-621	Accu t.b.v. Sanmedi Solo toiletlift, geschikt voor alle uitvoeringen Solo liften
MO-130	Afstandsbediening t.b.v. Sanmedi Solo toiletlift

BB





Het verzorgen van een stoma vraagt om de nodige zorgvuldigheid. Om de stomadrager daarbij behulpzaam te zijn, is een comfortabele stomatoilettafel ontworpen. Deze wastafel vereenvoudigt de verzorging van de stoma en biedt optimale hygiëne.

Comfortabel

Onder uiterst hygiënische omstandigheden kan de stomadrager rustig de nodige handelingen verrichten, zoals het legen van het zakje, het verwisselen van de plak en het spoelen. Om het zicht op de stoma te vergemakkelijken, biedt het gebruik van de schaarspiegel een oplossing.

Voor wie?

De stomatoilettafel is speciaal ontwikkeld voor colon-, ileo- en uro-stomadragers. Vooral voor

stomadragers die spoelen, biedt de wastafel een geheel nieuwe, moderne methode van verzorging.

Bij individueel gebruik wordt de hoogte van de stomatoilettafel aangepast aan de lengte van de gebruiker. De bovenkant van de wastafel hangt dan ongeveer 10 cm onder de stoma. Voor algemene ruimten, zoals in ziekenhuizen, is de standaardhoogte 80 tot 85 cm.



Ergonomisch

De stomatoilettafel is ergonomisch vormgegeven. De voorzijde sluit optimaal aan bij het lichaam en is enigszins verlaagd en naar binnen gebogen. De rand aan de voorzijde is versmald, zodat het stomazakje makkelijk in de speelbak kan hangen.

De stomatoilettafel is uitgevoerd in zeer glad, witgekleurd kunststof materiaal (A.B.S. met toplaag) dat warm aanvoelt. De éénhendel mengkraan is voorzien van een uittrekbare handdouche, die onder andere voor het schoonmaken kan worden gebruikt. De spiegel is schuin geplaatst, zodat de stoma eenvoudig is te controleren. De krachtige randwaterspoeling zorgt ervoor dat alle fecaliën direct worden weggespoeld.

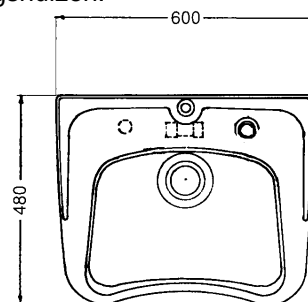


Waar?

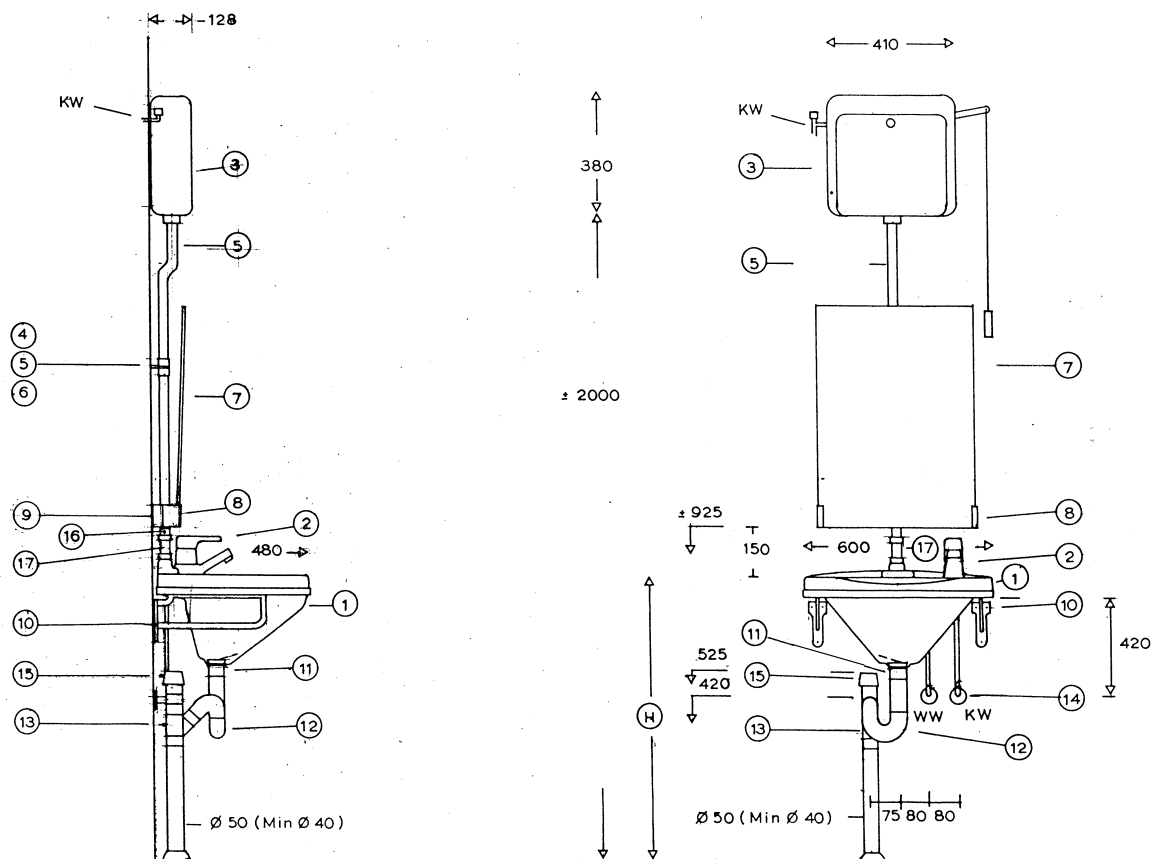
De stomatoilettafel kan op iedere plaats geïnstalleerd worden waar aan- en afvoer is van water. Zowel bij de stomadrager thuis, in kantoren en instellingen waar stomadragers werkzaam zijn, als in openbare gebouwen, zoals stomaklinieken, ziekenhuizen, bejaardenoorden, verpleeg- en verzorgingshuizen.

Subsidie

De stomatoilettafel komt in aanmerking voor de subsidieregeling in het kader van de Wet Maatschappelijke Ondersteuning (WMO). Aanvraagformulieren en verdere informatie omtrent het indienen van de aanvraag zijn verkrijgbaar bij het gemeentehuis of stadskantoor.



Stomatoilettafel met boveninlaat



- | | |
|---|--|
| <ol style="list-style-type: none"> 1. Stomatoilet kunststof A.B.S. met toplaag, glad oppervlak dik 3mm, met boveninlaat en randspoeling 2. Eénhendel mengkraan 1/2" met doorstroombegrenzer en uittrekbare handdouche 3. Hooghangend reservoir met trekkoordbediening 4. Verchroomde sok rond 32mm t.b.v. de valpijp 5. Valpijp 2-delig rond 32mm 6. Valpijpbeugel 7. Spiegel rechthoekig 500x700mm 8. Kiep-spiegelgarnituur 9. 2 Vulblokjes 70x30mm, dik 15mm | <ol style="list-style-type: none"> 10. Een stel consoles, wit gelakt aluminium, lang 345mm 11. Verchroomde plug 2", zonder rooster 12. Kunststof buissifon 2" en schuifbuis 2" 13. T-stuk met 3x mof 45°, rond 50mm 14. 2 Ballofix kogelafsluiters 15. Opzetbeluchter rond 50mm 16. Rubbermanchet 30/40mm 17. Mc Alpine knelsok 40mm |
|---|--|

H= voor particulieren: hoogte van het stoma vanaf de vloer minus 10 à 12cm

H= voor stomapolielken, ziekenhuizen en andere instellingen: 80 à 85cm

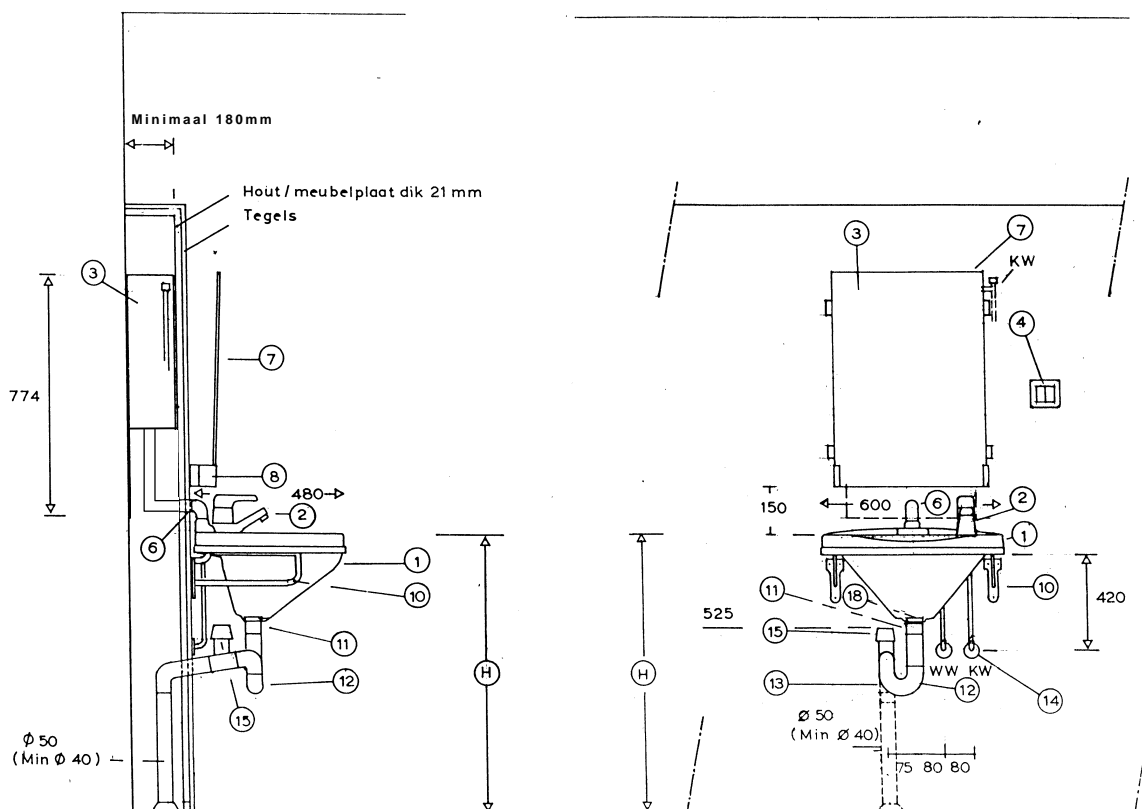
Opmerkingen:

- de stomatoilettafel m.b.v. kit vastzetten op de consoles; niet schroeven!
- de afvoerplug niet te strak aandraaien! Rubber ring onder de wastafel monteren ! Plug afkitten in wastafel.
- Onderhoud: de stomatoilettafel mag alleen met zachte zeepproducten gereinigd worden; beslist niet met bleek- en schuurmiddelen of zuurhoudende producten.

SA-175 Sanmedi Stomatoilettafel opbouwcombinatie

SA-177 Schaarspiegel voor wandmontage

Stomatoilettafel, met achterinlaat



- | | |
|--|---|
| <ol style="list-style-type: none"> 1. Stomatoilet kunststof A.B.S. met toplaag, glad oppervlak dik 3mm, met boveninlaat en randspoeling 2. Eénhendel mengkraan 1/2" met doorstroombegrenzer en uittrekbare handdouche 3. Reservoir geschikt voor afstandsbediening en plaatsing achter de wand 4. Inbouwhanddrukker, pneumatisch 6. P.V.C. buis 50mm, 50cm lang grijs – P.V.C. 90° bocht 50mm grijs, - P.V.C. verloop 50/40mm grijs – P.V.C. buis 40mm, 20cm grijs – P.P.C. bocht 40mm, 90° wit 7. Spiegel rechthoekig 500x700mm 8. Kiep-spiegelgarnituur | <ol style="list-style-type: none"> 10. Een stel consoles, wit gelakt aluminium, lang 345mm 11. Verchroomde plug 2", zonder rooster 12. Kunststof buissifon 2" en schuifbuis 2" 13. T-stuk met 3x mof 45°, rond 50mm 14. 2 Ballofix kogelafsluiters 15. Opzetbeluchter rond 50mm |
|--|---|

H= voor particulieren: hoogte van het stoma vanaf de vloer minus 10 à 12cm

H= voor stomapoliklinieken, ziekenhuizen en andere instellingen: 80 à 85cm

Opmerkingen:

- de stomatoilettafel m.b.v. kit vastzetten op de consoles; niet schroeven!
- de afvoerplug niet te strak aandraaien! Rubber ring onder de wastafel monteren ! Plug afkitten in wastafel.
- Meubelplaat en tegels etc. te leveren door installateur of aannemer
- Onderhoud: de stomatoilettafel mag alleen met zachte zeepproducten gereinigd worden; beslist niet met bleek- en schuurmiddelen of zuurhoudende producten.

SA-176 Sanmedi Stomatoilettafel, inbouwcombinatie

SA-177 Schaarspiegel voor wandmontage

BB

Hoofdstuk 8

Stomatoilettafel compleet met inbouwunit

0119

Maatvoering als hierboven, maar compleet geleverd met inbouwunit.
Materiaal ombouw: waterbestendig MDF, dikte 20 mm
Kleur wit, RAL 9010 zijdemat



SA-174 Sanmedi Stomatoilettafel opbouwcombinatie

SA-177 Schaarspiegel voor wandmontage

Hoofdstuk 9

AQUALINE elektrisch hoog-laag verstelbare (badkamer) artikelen

0119



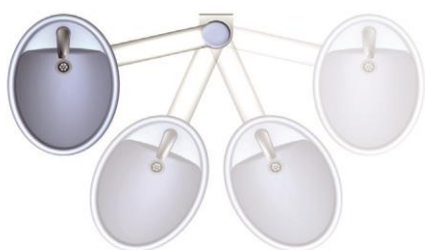
De filosofie van Aqualine en Sanmedi

Aqualine producten zijn gemaakt van degelijk en sterk materiaal volgens Scandinavische normen en uitstraling. In de Scandinavische landen gaan ze er vanuit dat een aanpassing noodzakelijk is voor alle personen in een huisgezin, niet alleen diegene met een lichamelijke beperking. De Elektrisch verstelbare wastafel frames, baden, douchebrancards en aankleedtafels zijn ontworpen voor veelvuldig gebruik en eenvoudig te bedienen, zowel voor de gebruikers als hulpverleners.

- ✓ Met de aanpassingen voor de badkamer van Aqualine combineert Sanmedi flexibiliteit en een modern design voor een ieder met een lichamelijke beperking.
- ✓ De producten zijn ergonomisch aangepast en sterk, ze bieden hulp tijdens het wassen, baden en de toiletgang.
- ✓ Aqualine heeft een assortiment producten die gebruikers meer zelfstandigheid bieden, waarbij rekening gehouden wordt met zelfredzaamheid, langer thuis kunnen blijven wonen, bevorderen en optimaal gebruik maken van de aanwezige spierkracht.
- ✓ Indien staan niet meer tot de mogelijkheden behoort, biedt Aqualine de mogelijkheid om vanuit een rolstoel ook zoveel mogelijk zelfstandig te kunnen blijven functioneren. Dit is niet alleen prettiger voor de gebruiker, maar zorgt er ook voor dat hulpverleners minder belast worden en er een lager ziekteverzuim.

Met de nieuwe lijn Swing wastafels en de bijbehorende Loire toiletsteunen, wordt de ruimte optimaal benut, waardoor voor kleine badkamers waar normaal geen aanpassingen mogelijk zijn, er toch een oplossing is.

- Door gebruik te maken van de Swing wastafel wordt de hygiëne verbeterd, zelf handen wassen na de toiletgang en het aantrekken van de kleding voor het maken van een transfer in de rolstoel is hierdoor mogelijk gemaakt.
- De swingarm verbetert de flexibiliteit doordat de wastafel in vrijwel iedere positie gedraaid kan worden zonder dat er veel ruimte vereist is en geeft hierdoor meer bewegingsruimte voor de (rolstoel)gebruiker en hulpverlener.
- Het golf design van de Loire toiletsteun en de optioneel te plaatsen knop aan de bovenzijde geven de gebruiker in vrijwel alle situaties de steun om een goede transfer te maken.
- Blijkt er in de praktijk toch een hoog-laag verstelling noodzakelijk te zijn voor zowel de wastafel als de toiletsteun, dan is dat te realiseren met een muurplaatje die door middel van een sling een handmatige hoogte verstelling mogelijk maakt.
- Met de kleurstelling is rekening gehouden die personen met een visuele beperking hebben.
- Het materiaal bestaat uit polyurethane kunststof dat warm aanvoelt en minder kwetsbaar is.



Hoofdstuk 9

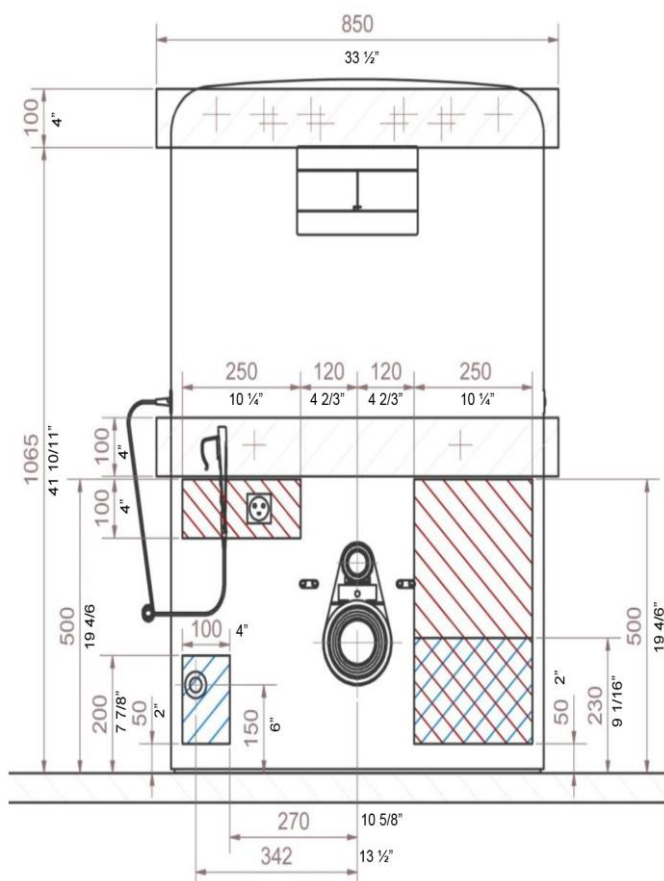
AQUALINE elektrisch in hoogte verstelbaar
 wastafelframe voorzien van druktoetsbediening

0119



Aqualine elektrisch hoog-laag wastafelframe

Aqualine wastafelframe, elektrisch in hoogte verstelbaar door middel van een druktoets aan de bovenzijde van het frame. Deze toets kan naar keuze aan de linker of rechterzijde worden geplaatst tijdens de montage. Door de dichte afdekkap is de afvoer weggewerkt. Het frame kan direct worden aangesloten op een geaard stopcontact. Het frame is geschikt voor alle wastafels met plugbout-bevestiging. Doordat de aandrijfmotor aan de zijkant is geplaatst, ontstaat er voldoende ruimte voor het aansluiten van de flexibele aan- en afvoerset op het bestaande leidingwerk. Dit maakt het frame uitermate geschikt voor de renovatiebouw.



Afmetingen: 65,6 x 12,3 x 72,7
 Verstelbaarheid: 70-100 cm

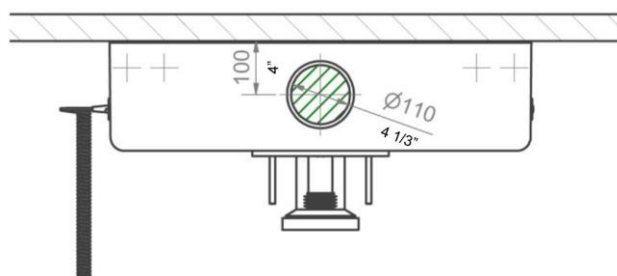
Optioneel leverbaar met draadloze infrarood afstandsbediening

40-72002

Artikelnummer:

40-14770, Muurframe voor wastafel, elektrisch in hoogte verstelbaar over 30 cm

Bijbestellen: SA-105 flexibele aan- en afvoerset, wastafel 515 en kraan 710



BB

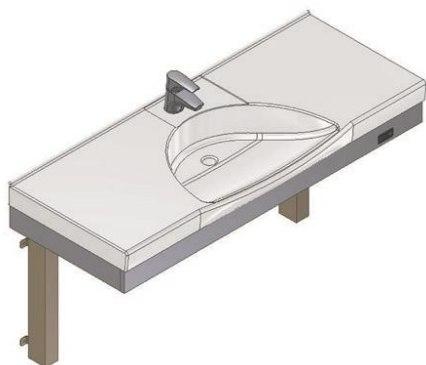
Hoofdstuk 9

AQUALINE elektrisch en handmatig verstelbare wastafelframes Flexi

0119

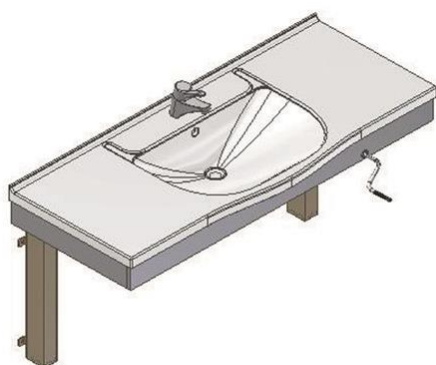
Elektrisch of handmatig in hoogte verstelbare wastafelframes.
 Eenvoudig te bedienen, zittend of staand, voldoende beenruimte tot de muur.

- hoogte verstelling: 30 cm van 68 – 98 cm
- handmatige verstelling d.m.v. een draaibare hendel, of elektrisch m.b.v. een knop
- het frame wordt compleet geleverd met wastafel, éénehdel mengkraan en flexibel aan- en afvoermateriaal.
- het elektrische frame is ontworpen voor regelmatige (dagelijkse) verstelling, het handmatige frame voor sporadische aanpassingen (bijvoorbeeld bij kamerwisseling in verzorgingshuizen of bij opgroeiende kinderen in huiselijke situatie)
- er is ook een kleiner frame geschikt voor ruimtes waar beperkte draairuimte is
- de frames zijn leverbaar met diverse types wastafel



Aqualine Flexi wastafelframe (elektrisch)

- 40-14715** wastafel 122 x 52 cm in het midden, aflegruimte links en rechts
- 40-14716** wastafel 92 x 52 cm rechts, aflegruimte links
- 40-14717** wastafel 92 x 52 cm links, aflegruimte rechts
- 40-14719** wastafel 92 x 52 cm in het midden, aflegruimte links en rechts
- 40-14718** wastafel 62 x 52 cm



Aqualine Flexi wastafelframe (handmatig)

- 40-14710** wastafel 122 x 52 cm in het midden, aflegruimte links en rechts
- 40-14711** wastafel 92 x 52 cm rechts, aflegruimte links
- 40-14712** wastafel 92 x 52 cm links, aflegruimte rechts
- 40-14714** wastafel 92 x 52 cm in het midden, aflegruimte links en rechts
- 40-14713** wastafel 62 x 52 cm



- 30-67849** infrarood afstandsbediening voor de elektrisch verstelbare frames, 2 kanaals, bereik 150 – 200cm



- 40-14680** lange hendel voor de éénehdel mengkraan



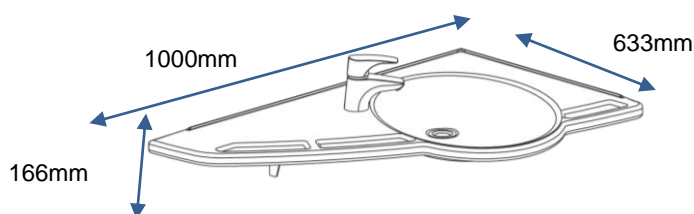
- 40-14685** elektronische mengkraan, werkt op batterijen

Support wastafelunit voor vaste bevestiging aan de wand, handmatige of elektrische hoog-laag verstelling. Deze wastafel met elegant design is voorzien van 3 geïntegreerde handgrepen. Met aflegruimte links of rechts van de wastafel leverbaar. Optioneel leverbaar met één-hendel mengkraan, flexibele aan- en afvoerset, inclusief plug en sifon en sifonkap.



Support wastafelunit voor **vaste montage** aan de wand, voorzien van 3 geïntegreerde handgrepen.

- 40-44010** Support wastafelunit met aflegruimte links
- 40-44011** Support wastafelunit met aflegruimte rechts



Support wastafelunit voor **handmatige** hoog-laag verstelling door middel verstelpoten, voorzien van 3 geïntegreerde handgrepen. Type Basic. Verstelbaarheid: 300 mm

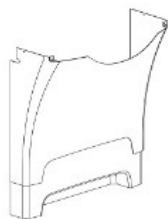
- 40-44012** Support wastafelunit met aflegruimte links
- 40-44013** Support wastafelunit met aflegruimte rechts

Support wastafelunit voor **handmatige** hoog-laag verstelling door middel van een hendel, voorzien van 3 geïntegreerde handgrepen. Type Flexi. Verstelbaarheid: 300 mm

- 40-44014** Support wastafelunit met aflegruimte links
- 40-44015** Support wastafelunit met aflegruimte rechts

Support wastafelunit voor **elektrische** hoog-laag verstelling door middel van een hendel, voorzien van 3 geïntegreerde handgrepen. Verstelbaarheid: 250 mm

- 40-44016** Support wastafelunit met aflegruimte links
- 40-44017** Support wastafelunit met aflegruimte rechts



- 40-44021** sifonkap, links, voor vast model en Basic
- 40-44022** sifonkap, rechts, voor vast model en Basic
- 40-44023** sifonkap, links, voor elektrische unit
- 40-44024** sifonkap, rechts, voor elektrische unit
- 40-44027** sifonkap, links, voor model Flexi
- 40-44028** sifonkap, rechts, voor model Flexi



- 40-44020** flexibele aan- en afvoerset, inclusief plug en sifon


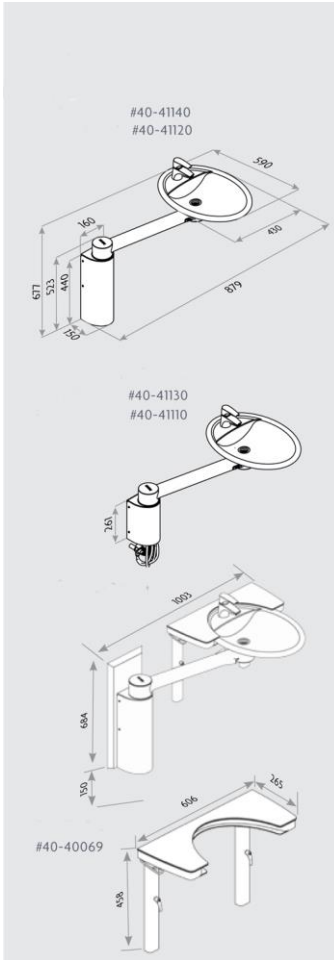

Hoofdstuk 9

AQUALINE wastafel Swing

0119



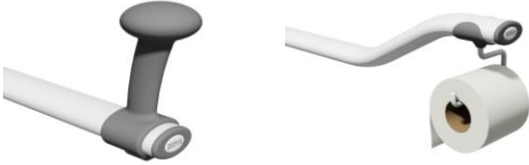
Swing wastafels zijn draaibaar voor het gemak van de gebruiker en de verzorger. Het verhoogt het hygiëne niveau doordat deze altijd binnen handbereik te manoeuvreren is en geeft de gebruiker zelfredzaamheid bij de toiletgang. Eenvoudig vast te zetten in een beugel voor een veilig gebruik. De in hoogte verstelbare wastafels zijn geschikt om voor meerdere gebruikers in te zetten. Verzorgers kunnen de wastafel wegdraaien om meer ruimte te creëren.

- de ovale vorm van de wastafel maakt deze benaderbaar van zowel de voorkant als de zijkanten
- de flexibele aan- en afvoerset is weggewerkt in de swingarm
- deze wastafels maken kleine ruimtes geschikt
- de wastafels worden compleet geleverd met éénhendelmengkraan type 40-44040 en flexibele aan- en afvoerset

	<p>40-41110 wastafel 43 x 59 cm, aan- en afvoerset zijn geïntegreerd in het frame</p> <p>40-41120 wastafel 43 x 59 cm, aan- en afvoerset zijn geïntegreerd in het frame en weggewerkt door een afdekkap</p> <p>40-41130 handmatig in hoogte verstelbare wastafel 43 x 59 cm, aan- en afvoerset zijn geïntegreerd in het frame hoogte verstelling: 15 cm</p> <p>40-41140 handmatig in hoogte verstelbare wastafel 43 x 59 cm, aan- en afvoerset zijn geïntegreerd in het frame en weggewerkt door een afdekkap hoogte verstelling: 15 cm</p> <p><i>hendel voor hoog-laag verstelling dient apart te worden bijbesteld</i></p>	
	<p>Opties:</p> <p>40-14680 lange hendel voor de éénhendel mengkraan</p> <p>40-42170 hendel voor hoog-laag verstelling</p> <p>40-40069 muurframe t.b.v. Swingwastafel</p>	<p>BB</p>

De Loire toiletsteunen zijn ovaal gevormd voor een betere grip. De steunen zijn makkelijk op en neer te klappen, de extra stevigheid zorgt voor meer zelfvertrouwen. Geschikt voor een hygiënisch gebruik, eenvoudig schoon te maken.

- het "golf" design geeft een betere mogelijkheid om op te staan of te gaan zitten, doordat de greep op verschillende plaatsen en hoogtes kan worden vastgepakt waardoor een verticale verstelling niet noodzakelijk is.

	<p>Loire opklapbare toiletsteun recht model</p> <p>40-40110 opklapbare toiletsteun 900 mm (maximaal belastbaar gewicht: 80 kg)</p> <p>40-40120 opklapbare toiletsteun 900 mm met in hoogte verstelbare steunpoot (maximaal belastbaar gewicht: 135 kg)</p> <p>40-40140 opklapbare toiletsteun 900 mm met extra muursteun (maximaal belastbaar gewicht: 190 kg)</p>
	<p>Loire opklapbare toiletsteun golf model</p> <p>40-40115 opklapbare toiletsteun 900 mm (maximaal belastbaar gewicht: 80 kg)</p> <p>40-40125 opklapbare toiletsteun 900 mm met in hoogte verstelbare steunpoot (maximaal belastbaar gewicht: 135 kg)</p> <p>40-40145 opklapbare toiletsteun 900 mm met extra muursteun (maximaal belastbaar gewicht: 190 kg)</p>
	<p>40-40925 sta-op hulpknop voor plaatsing aan de Loire toiletsteunen</p> <p>40-40910 toiletrolhouder voor plaatsing aan de Loire toiletsteunen</p>
	<p>40-40905 Muurplaat voor h-l verstelling over 12 cm van de Loire toiletsteunen</p>

Aqualine opklapbare "soft" douchezitjes, leverbaar met of zonder steunpoot.
 De zitjes zonder steunpoot zijn optioneel in handmatig in hoogte verstelbaar met een verstelbereik van 125 mm.


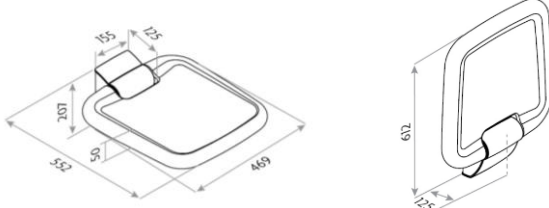

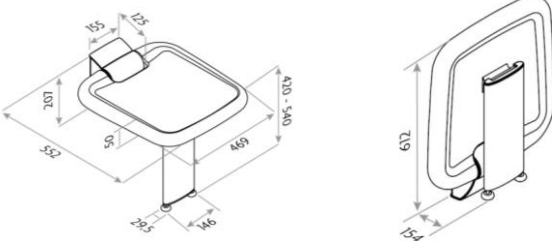

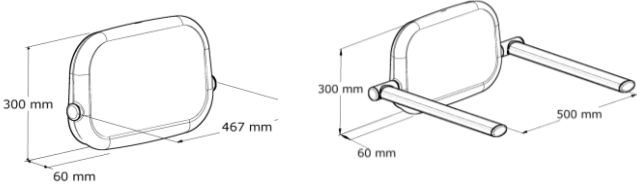

Maatvoering

-zitvlak: 469 mm breed, 427 mm diep, totale diepte vanuit de muur: 552 mm

Materiaal

Aluminium met RVS kern, zitting gepoedercoat staal, rug- en zitdeel gemaakt uit bepolsterd materiaal (PUR)

Belastbaar tot: 150 kg, met steunpoot tot 200 kg.

	<p>40-43016 opklapbare douchezitje</p> 
	<p>40-43011 opklapbare douchezitje met steunpoot</p> 
	<p>40-43025 losse rugleuning met opklapbare armleggers 40-43030 losse rugleuning</p> 
	<p>40-43044 muurplaat voor handmatige hooglaag verstelling t.b.v. zitje zonder steunpoot 40-43043 muurplaat voor handmatige hooglaag verstelling t.b.v. zitje zonder steunpoot en rugleuning</p>



Aqualine bad

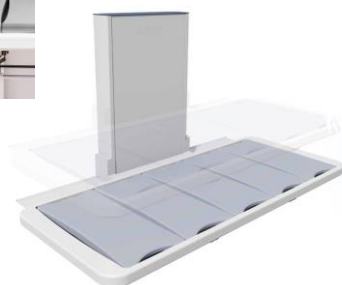
Het Aqualine bad heeft een elektrische verstelbaarheid van 65 - 95 cm, door middel van een afstandsbediening met tiptoetsen. Het bad is onderrijdbaar voor een verrijdbare tillift. Het bad wordt geleverd inclusief thermostatische douchemengkraan en handdouche.

Als optie kan het bad worden voorzien van een douchebrancard met gasveerdemper en nylon bekleding.

Bad	douchebrancard
40-14140 , 160x70 cm	40-14100 , 149x68 cm
40-14142 , 140x70 cm	40-14102 , 129x68 cm
40-14143 , 150x70 cm	40-14103 , 139x68 cm
40-14144 , 170x70 cm	40-14104 , 159x73 cm
40-14145 , 180x80 cm	40-14105 , 169x78 cm

Accessoires:

- frontrek	40-25962
- houder voor handdouche	40-14120



Aqualine Hudson douchebrancard

De Hudson opklapbare douchebrancard is elektrisch verstelbaar van 30 - 100 cm. Geschikt om snel en veilig te douchen en aan te kleden in liggende positie.

Inclusief afvoergarnituur en afstandsbediening

	brancard	bespanning
40-25023	146 cm	128 cm (4 latten)
40-25026	178 cm	160 cm (5 latten)
40-25029	210 cm	182 cm (6 latten)

Inclusief verstelbare rugsteun

40-25073	146 cm	128 cm (4 latten)
40-25076	178 cm	160 cm (5 latten)
40-25079	210 cm	182 cm (6 latten)

Accessoires:

- verstelbare rugsteun (2 latten)	40-25031
- neerklapbaar zijrek 128 cm	40-25036

- de hoogte verstelling helpt bij het maken van een transfer op en van het bed, zowel vanuit een rolstoel als staande positie.

- verzorgers profiteren van voordelen:

Een passende en comfortabele werkhoogte.

Een opvangbak die het meeste water opvangt zodat de vloer droog blijft en de verzorger niet uitglijdt.

- de met polyurethaan bekleedde latten zijn eenvoudig uit de houder te halen en makkelijk schoon en droog te maken.

- de latten kunnen omgedraaid worden waardoor een zacht oppervlak gebruikt kan worden

- maximaal gebruikersgewicht: 150 kg



Vario aankleedtafel

Wandhangende opklapbare aankleedtafel, met een elektrische verstelbaarheid van 30 - 100 cm, door middel van een afstandsbediening met tiptoetsen.

De Vario aankleedtafel kan een gewicht dragen tot maximaal 120 kg.

Diepte in opgeklapte stand: 18 cm
 Hoogte : 114 cm
 Breedte: 71 cm

Artikelnummers: inclusief frontrek

40-30604 , 120x70 cm	40-30804
40-30606 , 140x70 cm	40-30806
40-30608 , 160x70 cm	40-30808
40-30610 , 180x70 cm	40-30810

40-30622 , 120x80 cm	40-30822
40-30624 , 140x80 cm	40-30824
40-30626 , 160x80 cm	40-30826
40-30627 , 170x80 cm	40-30827
40-30628 , 180x80 cm	40-30828
40-30629 , 190x80 cm	40-30829



Accessoires:

Matrassen:

40-25760, 120x70x3 cm voor model 604
40-25795, 140x70x3 cm voor model 606
40-25796, 160x70x3 cm voor model 608
40-25764, 180x70x3 cm voor model 610

40-25772, 120x80x3 cm voor model 622
40-25774, 140x80x3 cm voor model 624
40-25777, 160x80x3 cm voor model 626
40-25778, 170x80x3 cm voor model 627
40-25776, 180x80x3 cm voor model 628
40-25779, 190x80x3 cm voor model 629



Mobilio aankleedtafel

Verrijdbare aankleedtafel met rem. Elektrisch in hoogte verstelbaar van 65 - 100 cm door middel van een afstandsbediening met tiptoetsen, aan een snoer van 3 meter. Eenvoudig te verplaatsen, veilig en stabiel. De Mobilio aankleedtafel kan een gewicht dragen tot maximaal 120 kg.

Artikelnummers:

40-30404, 120x70 cm
40-30406, 140x70 cm
40-30408, 160x70 cm
40-30410, 180x70 cm

Accessoires:

Matrassen:

40-25760, 120x70x3 cm voor model 404
40-25795, 140x70x3 cm voor model 406
40-25796, 160x70x3 cm voor model 408
40-25764, 180x70x3 cm voor model 410



Neerklapbaar veiligheidsrek:
40-25709, voor het hoofdeind

Draadmandjes:

40-25714, enkel, voor bevestiging onder het tafelloppervlak
40-25715, dubbel, voor bevestiging onder het tafelloppervlak

Bij de Mobilio met een lengte van 120 cm kan slechts 1 mandje bevestigd worden.



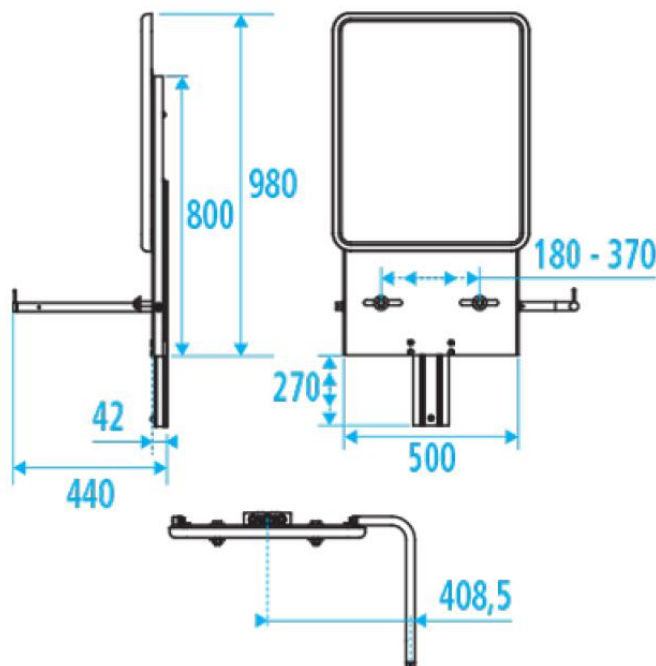
	<p>515 Sanmedi ergonomische wastafel 630 x 520 mm zonder overloop, WIT</p> <p><i>(Bijbestellen: SA-105 flexibele aan- en afvoerset, 710 éénehdelmengkraan)</i></p>	
	<p>426 Sanmedi Style, ergonomische wastafel met buikuitsparing, 715 x 570 mm, wit, met overloop</p> <p><i>(Bijbestellen: SA-105 flexibele aan- en afvoerset, 710 éénehdelmengkraan)</i></p>	
	<p>PR+460V Sanmedi PROFILO SMART wastafel frame, hoog-laag verstelbaar, 600 mm rail, aluminium</p> <p><i>(Bijbestellen: bijv.515 wastafel, SA-105 flexibele aan- en afvoerset, 710 of 715 éénehdelmengkraan)</i></p>	<p>Hfst. 1</p>
 <p><i>(Bijbestellen: bijv. 515 wastafel, SA-105 flexibele aan- en afvoerset, 710 of 715 éénehdelmengkraan)</i></p>	<p>Aqualine wastafelframe, elektrisch in hoogte verstelbaar door middel van een druktoets aan de bovenzijde van het frame. Deze toets kan naar keuze aan de linker of rechterzijde worden geplaatst tijdens de montage. Door de dichte afdekkap is de afvoer weggewerkt. Het frame kan direct worden aangesloten op een geaard stopcontact. Het frame is geschikt voor alle wastafels met plugbout-bevestiging. Doordat de aandrijfmotor aan de zijkant is geplaatst, ontstaat er voldoende ruimte voor het aansluiten van de flexibele aan- en afvoerset op het bestaande leidingwerk. Dit maakt het frame uitermate geschikt voor de renovatiebouw.</p> <p>40-14770 Muurframe voor wastafel, elektrisch in hoogte verstelbaar over 30 cm</p>	<p>Hfst. 9</p> <p>BB</p>



Hoofdstuk 10

In hoogte verstelbaar wastafelframe met gasveerbediening of elektrisch technische gegevens

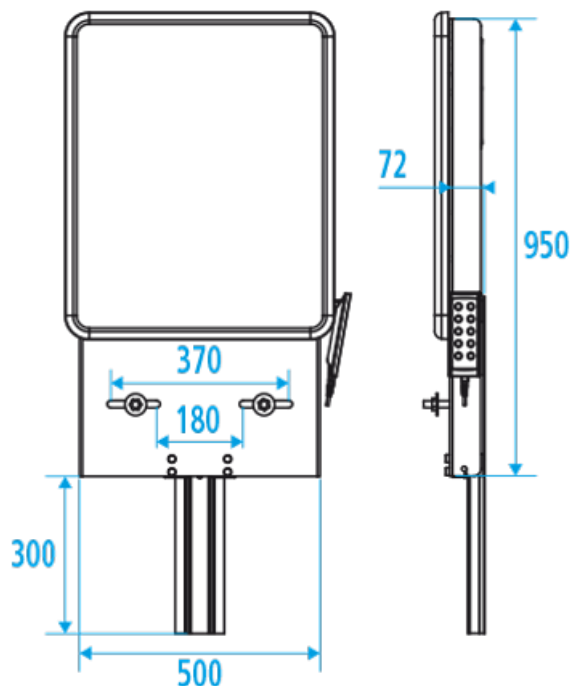
0119



In hoogte verstelbaar wastafelframe, d.m.v. gasveerbediening over 270 mm, 980 x 500 mm, aluminium, WIT, voorzien van spiegel. Geschikt voor wastafels tussen de 18 en 22 kg.

Kleur	Wit
Afmetingen	980 x 500 mm
Materiaal	Aluminium
Afwerking	Epoxy coating
Gewicht	19,00 kg
Gewicht wastafel	18 - 22 kg
Maximale breedte wastafel	700 mm

PE2100



In hoogte verstelbaar wastafelframe, elektrisch verstelbaar over 300 mm, 950 x 500 mm, aluminium, WIT voorzien van spiegel en afstandsbediening.

Kleur	Wit
Afmetingen	950 x 500 mm
Materiaal	Aluminium
Afwerking	Epoxy coating
Gewicht	28,00 kg

PE2210

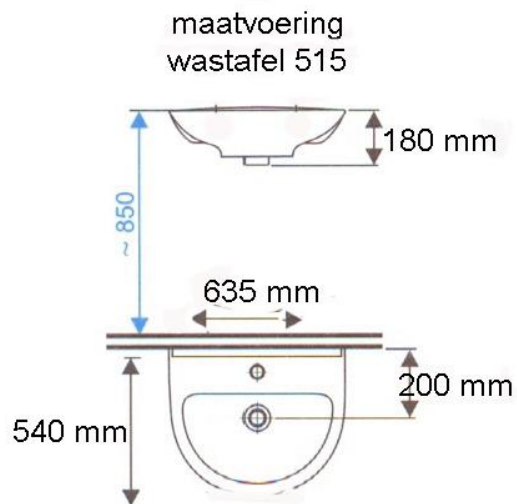
(Bijbestellen: bijv. 515 wastafel, SA-105 flexibele aan- en afvoerset, 710 of 715 éénhendelmengkraan)

BB



Gewicht wastafel: 19 kg
 Wastafel zonder overloop

(SA-105 flexibele aan- en afvoerset, 710 of 715 éénhendelmengkraan)

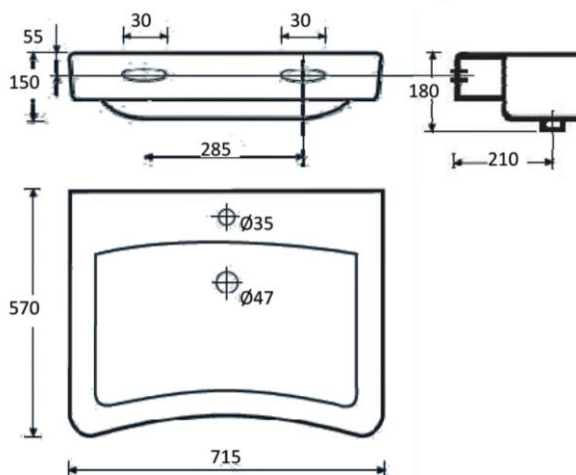


Art.nr. 515

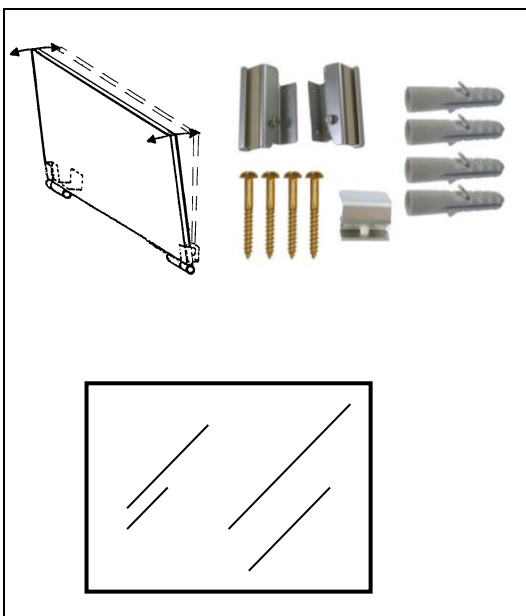


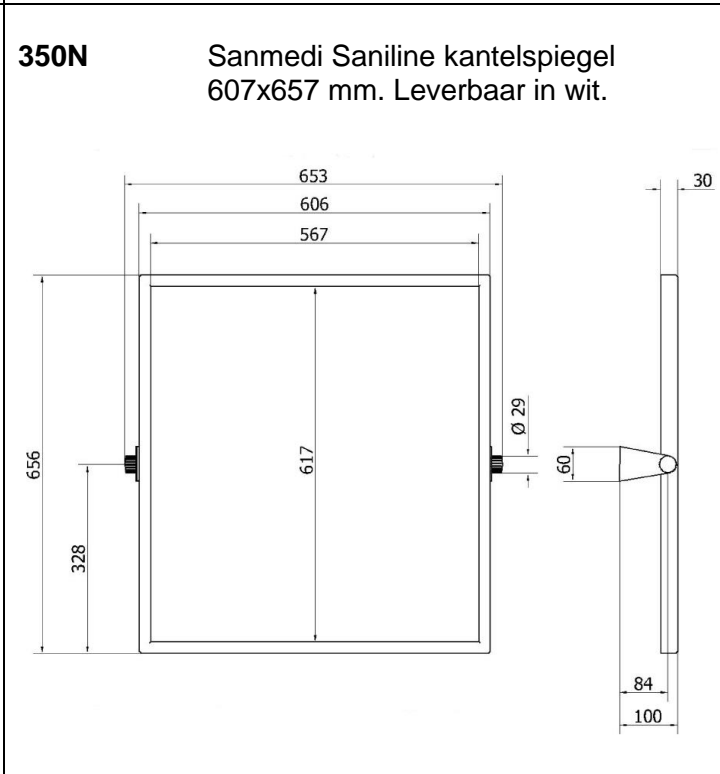


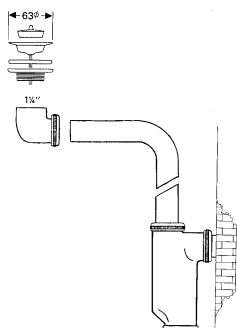
Gewicht wastafel: 18 kg
 Wastafel met overloop

(SA-105 flexibele aan- en afvoerset, 710 of 715 éénhendelmengkraan)



Art.nr. 426

	<p>Spiegels en spiegelgarnituur</p> <p>SA-103 Aluminium kiepspiegelgarnituur. Zware uitvoering met instelbare remschijven, inclusief bevestigingsmateriaal Het kiepspiegelgarnituur zorgt ervoor, dat de spiegel naar voren 'gekiept' kan worden, waardoor het mogelijk is vanuit een rolstoel in de spiegel te kijken</p> <p>SA-6345 Spiegel, kristalglas afm. 63 x 45 cm</p>	<p>DD</p>
	<p>P470 PBA kantelbare spiegel, kristalglas, 5 mm dik, met afgeronde hoeken.</p>	<p>Hfst. 4</p> <p>EE</p>
	<p>350N Sanmedi Saniline kantelspiegel 607x657 mm. Leverbaar in wit.</p> 	<p>BB</p>



SA-104 AFVOERGARNITUUR VOOR WASTAFEL T.B.V. ROLSTOELGEBRUIKERS

Toepassing bij montage van de wastafel op vaste hoogte. Bestaat uit plug 1 1/4", gegoten bocht, getrokken bocht en flessifon met muurbuis. De sifon wordt tegen de muur geplaatst.



SA-105 FLEXIBEL AAN- EN AFVOERGARNITUUR

Voor wastafel op hoog-laag frame. Bestaat uit plug 1 1/4", sifon, flexibele Afvoerslang 750 x 40 mm en aansluitstukken. Voor de aanvoer 2 hogedruk slangen 500 x 10 mm klem en houder

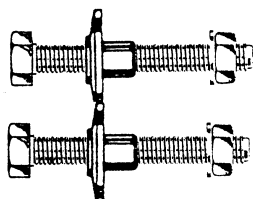
SA-121 FLEXIBEL AAN- EN AFVOERGARNITUUR

Toepassing voor wastafelframes, die zowel hoog-laag als zijdelings verstelbaar zijn. Bestaat uit plug 1 1/4", sifon, flexibele Afvoerslang 1100 x 40 mm en aansluitstukken. Voor de aanvoer 2 hogedruk slangen 1000 x 10 mm klem en houder



SA-101 PLUGBOUTEN

M-10 x 110 mm, met nylon hulzen, ringen, moeren en pluggen. Voor montage van de wastafel aan de muur.



SA-102 BOUTEN

M-10 x 80 mm, met nylon hulzen, ringen en moeren. Voor montage van de wastafel op een hoog-laag frame.

Hoofdstuk 10



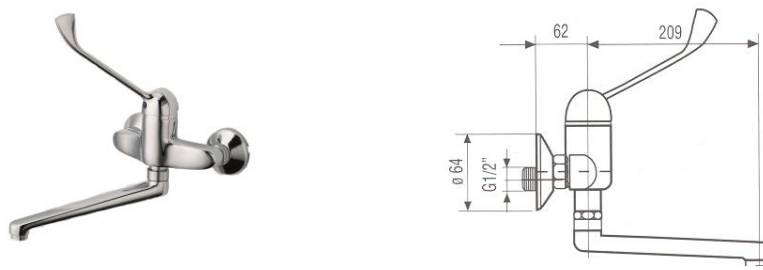

wastafelmengkranen

0119

Saniline **éénhendelmengkranen** hebben een afdichting door middel van keramische schijven, waardoor lekkage is uitgesloten. De kranen worden standaard geleverd met flexibele slangen, pijpjes zijn zonder meerprijs mogelijk.

De kranen zijn voorzien van instelbare aanslag- en hoeveelheidbegrenzers, waardoor de watertemperatuur en de waterhoeveelheid zodanig kunnen worden ingesteld, dat optimale veiligheid en zuinig watergebruik gewaarborgd zijn. De kranen zijn Kiwa gecertificeerd m.u.v. de elektronische kranen.

Doordat deze kranen tevens zijn voorzien van een lange hendel, zijn deze ook prima te bedienen door mensen met een functiebeperking.

	<p>710 Saniline wastafelmengkraan met artshendel -instelbare aanslagbegrenzer -hoeveelheidsbegrenzer -lengte hendel: 175 mm</p>
	<p>715 Saniline wastafelmengkraan met artshendel en uittrekbare handdouche -instelbare aanslagbegrenzer -hoeveelheidsbegrenzer -lengte hendel: 175 mm</p>
	<p>720 Saniline wastafelmengkraan met artshendel voor wandmontage -draaibare uitloop -instelbare aanslagbegrenzer -hoeveelheidsbegrenzer</p>
	<p>730 Saniline wastafelmengkraan met artshendel -uitloop 220 mm -instelbare aanslagbegrenzer -hoeveelheidsbegrenzer -lengte hendel: 175 mm</p>





standaard scharnierset



stabilisatienok



doorlopende scharnierpen

Sanimed Care Basic closetzitting

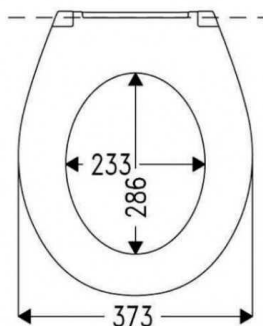
Closeetzitting, voorzien van speciale verstelbare buffers die voor extra stabiliteit bij zijdelingse en voorwaartse belasting zorgen. Deze buffers kunnen tegen de binnenkant of de buitenkant van de closetpot geplaatst worden, afhankelijk van de vorm.

Voorzien van stabiel RVS scharnier. Door deze extra stabiliteit zijn de closetzittingen uitermate geschikt voor rolstoelgebruikers die een zijwaartse transfer maken om op het toilet te komen.

De Sanimed Care Basic closetzittingen zijn gemaakt van krasvast, duurzaam materiaal (Duroplast), standaard leverbaar in de kleur wit en zwart. Leverbaar met of zonder deksel.

De Sanimed Care Basic closetzittingen passen op vrijwel alle gangbare closetpotten.

De zittingen worden geleverd met een standaard scharnierset. Op aanvraag zijn de witte zittingen ook leverbaar met een RVS doorlopende scharnierpen.

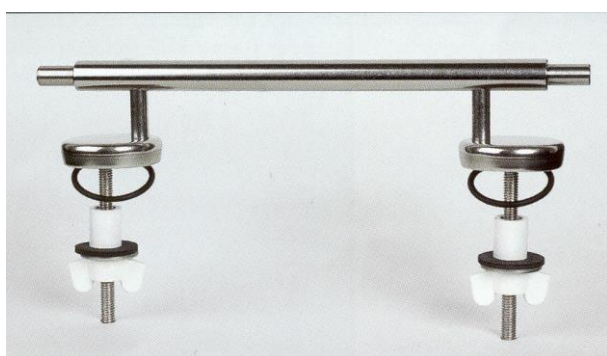


5985001-W SANIMED CARE BASIC toiletzitting inclusief stabilisatienokken, zonder deksel, wit

5985001-ZW SANIMED CARE BASIC toiletzitting inclusief stabilisatienokken, zonder deksel, zwart

5985002-W SANIMED CARE BASIC toiletzitting inclusief stabilisatienokken, met deksel, wit

5985002-ZW SANIMED CARE BASIC toiletzitting inclusief stabilisatienokken, met deksel, zwart



Sanimed Care closetzitting

Closetzitting, voorzien van speciale verstelbare buffers die voor extra stabiliteit bij zijdelingse en voorwaartse belasting zorgen. Deze buffers kunnen tegen de binnenkant of de buitenkant van de closetpot geplaatst worden, afhankelijk van de vorm.

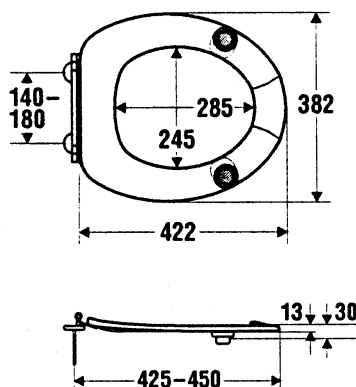
Voorzien van stabiel RVS scharnier met doorlopende pen.

Door deze extra stabiliteit zijn de closetzittingen uitermate geschikt voor rolstoelgebruikers, die een zijwaartse transfer maken om op het toilet te komen.

De Sanimed Care closetzittingen zijn gemaakt van krasvast, duurzaam materiaal (Duroplast), standaard leverbaar in de kleur wit.

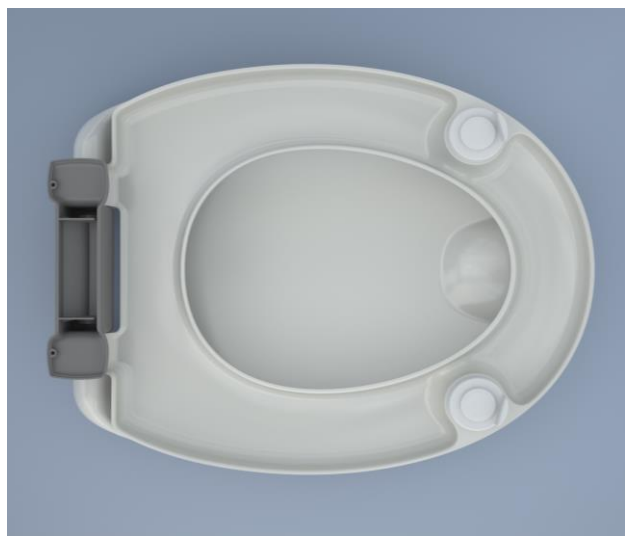
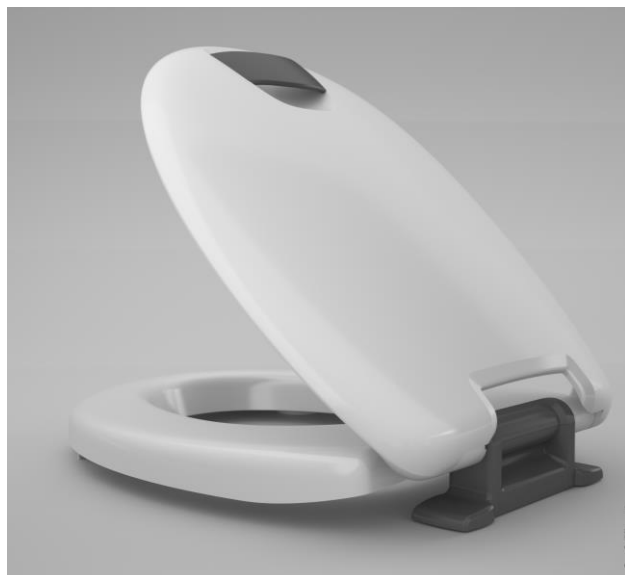
Leverbaar met of zonder deksel.

De Sanimed Care closetzittingen passen op vrijwel alle gangbare closetpotten.



5915001 Sanimed Care closetzitting met RVS scharnier met doorlopende pen en buffers met zijnokjes, met deksel, wit.

5905001 Sanimed Care closetzitting met RVS scharnier met doorlopende pen en buffers met zijnokjes, zonder deksel, wit.



Sanimed Care verhoogde closetzitting

De Sanimed Care verhoogde zitting verhoogt de toiletpot met 5 cm. Deze zitting heeft net als de standaard uitvoering ook stabilisatieknoppen aan de voorzijde en een doorlopend scharnier waardoor er bij het maken van bijvoorbeeld een zijwaartse transfer geen extreme kracht op het scharnier wordt uitgeoefend en kans op breuk sterk afneemt.

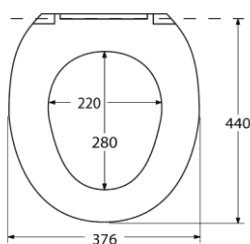
Deze zitting heeft als extra twee geïntegreerde grepen die het maken van een transfer vergemakkelijken. Zitting en deksel zijn optioneel voorzien van een dempende werking, de zgn. "soft close". Door de vormgeving van de zitting is gebruik van een spatscherm overbodig.

De zittingen hebben bovendien een beschermingslaag met een antibacteriële werking.

Universeel passende zitting voorzien van een design deksel met handgreep (kleur grijs)

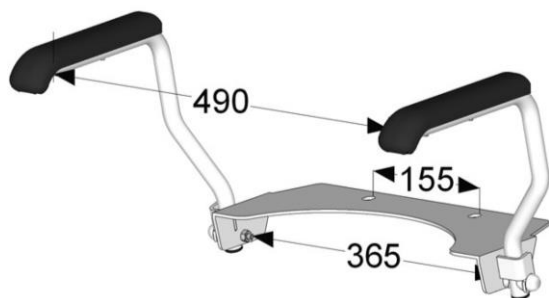
Materiaal: Duroplast met antibacteriële afwerking, RVS doorlopende scharnierpen

Verstelling van de zitting d.m.v. de scharnieren 431,5 mm – 453,5 mm
 H.o.h. maat scharnieren verstelbaar d.m.v. sleufgat: 145 – 160 mm



5955001 SANIMED CARE verh. clos.zitt. (50mm) met deksel, WIT, bacterie-vertragend opp. en grijze dekselgreep

5965001 SANIMED CARE verh. clos.zitt. (50mm) met deksel, soft-close, WIT, bact.vertr. opp. en grijze dekselgreep



Deze **armsteunenset** is op vrijwel ieder toilet in combinatie met elke toiletzitting te monteren, zowel met een standaard zitting als met een verhoogde zitting.

De armleuningen kunnen apart van elkaar worden opgeklapt.

Er is een uitvoering geschikt voor een staande toiletpot of voor een wandcloset/ duoblok.

Technische gegevens:

- RVS frame
- Armleggers: zwart kunststof, 50 mm breed, met 490 mm ruimte tussen de armsteunen

Combinatieleveringen:

- De armsteunenset is ook leverbaar inclusief de Sanimed Care closetzitting met doorlopende RVS scharnierpen en stabilisatienokken aan de voorzijde, met of zonder deksel (art.nr. 5905001 of 5915001)

Geschikt voor een gebruikersgewicht tot: 150 kg

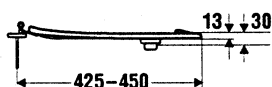
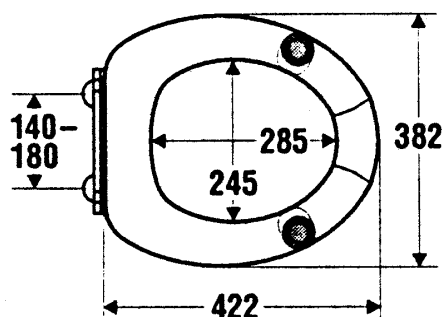
Let op:

In combinatie met een Uspa douchewc wordt er rekening gehouden met de wateraansluiting en zal de rechterarmsteun worden vastgezet (is hierdoor niet opklapbaar)

SA-163 Universele armsteunenset geschikt voor staande toiletpot, wandhangendcloset of duoblok

SA-165 Armsteunenset geschikt voor plaatsing met USPA SA-7100+

DD



De Sanmedi 'Soft' oplegzitting voelt warm en prettig zacht aan. Het ergonomisch profiel van de Sanmedi 'Soft' oplegzitting voorkomt doorzitten (anti-decubitus). De Sanmedi 'Soft' oplegzitting loopt van buiten naar binnen iets schuin af; hierdoor wordt de stoelgang bevorderd.

De Sanmedi 'Soft' oplegzitting past op de meeste closetzittingen. Aan de buitenkant is een klemrand aangebracht, waarmee de oplegzitting om de closetzitting geklemd wordt.

De Sanmedi 'Soft' oplegzitting kan los geleverd worden voor plaatsing op de (bestaande) closetzitting. Ook is het mogelijk de Sanmedi 'Soft' oplegzitting te bestellen met de Sanimed Care closetzitting, die met een RVS scharnier met doorlopende pen stevig op de closetpot gemonteerd wordt.

Door de glad uitgevoerde onderzijde is de zitting onderhoudsvriendelijk. Voor het reinigen van de Sanmedi 'Soft' oplegzitting adviseren wij een zacht schoonmaakmiddel (géén bleek-, schuur- en zuurhoudende middelen).

Kleur : donkerblauw
 Materiaal: polyurethaan
 Dikte : verhoogt de zitting met 30mm
 Montage : klemt om de rand van een closetzitting.

SA-160 Sanmedi 'Soft' oplegzitting

SA-160S Sanmedi 'Soft' oplegzitting incl. Sanimed Care closetzitting voorzien van RVS scharnier doorlopende pen



Verhogingsring, geschikt voor plaatsing onder een standaard toiletzitting of een zitting voorzien van douche en föhnfunctie. Verhoogd de toiletspot 40 mm.

Toepassing met een douchewc is alleen mogelijk in combinatie met de armsteunenset



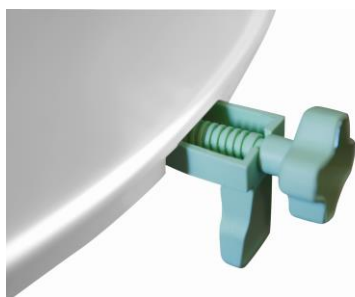
Armsteunenset, opklapbaar, alleen te gebruiken in combinatie met verhogingsring TL-8301003

De armsteunen zijn voorzien van zachte armleggers. De steunen zijn onafhankelijk van elkaar opklapbaar en blijven d.m.v. een instelbare veer in iedere positie staan.



TL-8301003 Verhogingsring, geschikt voor plaatsing onder een standaard toiletzitting of zitting voorzien van onderdouche en föhn. Verhoogt de toiletspot 40 mm.

TL-303002 Armsteunenset, opklapbaar, te gebruiken in combinatie met verhogingsring TL-8301003



De Apollo **verhoogde oplegzittingen** kunnen eenvoudig op de closetpot worden bevestigd door middel van klemmontage. Deze klemmen zijn in de breedte instelbaar, waardoor de closetzitting geschikt is voor vrijwel alle closetpotten.

De klemmen zijn vervaardigd uit nylon, waardoor er langdurig kracht op uitgeoefend kan worden.

De Apollo verhoogde oplegzitting is leverbaar in een hoogte van 6, 10 en 14 cm, met of zonder deksel

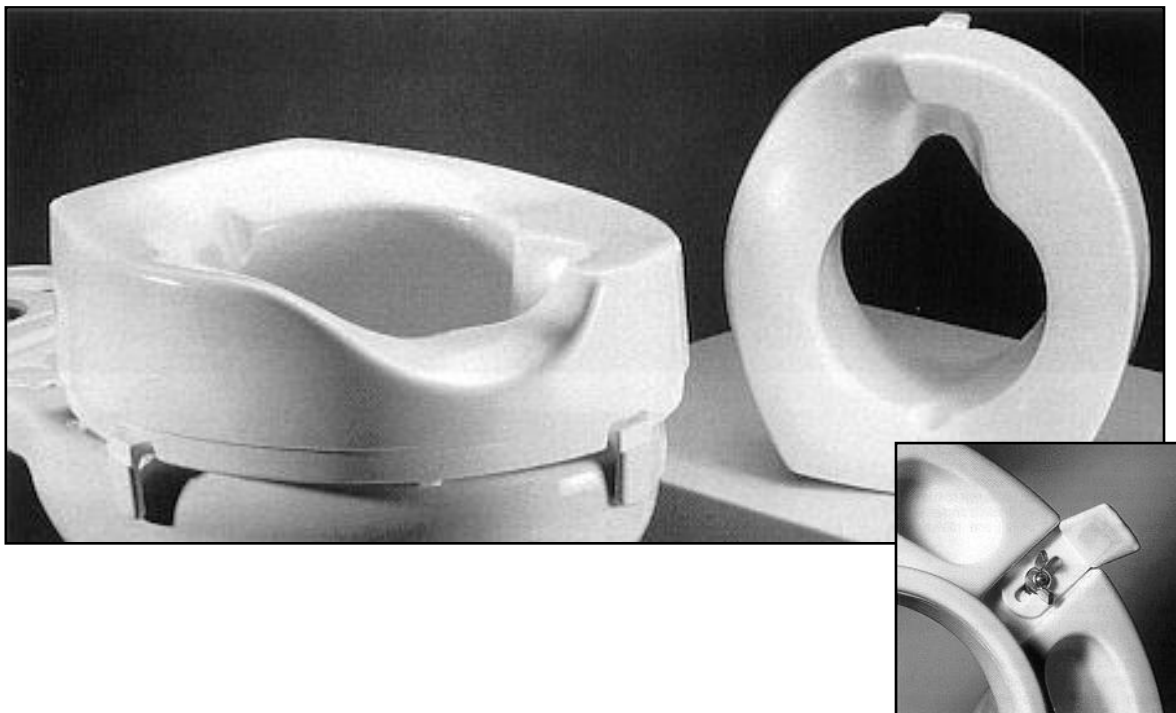
Afmetingen:

Zitting : lang 40,5 cm
 breed 36,5 cm

Opening: lang 25 cm
 breed 22 cm

Maximaal gebruikersgewicht: 200 kg

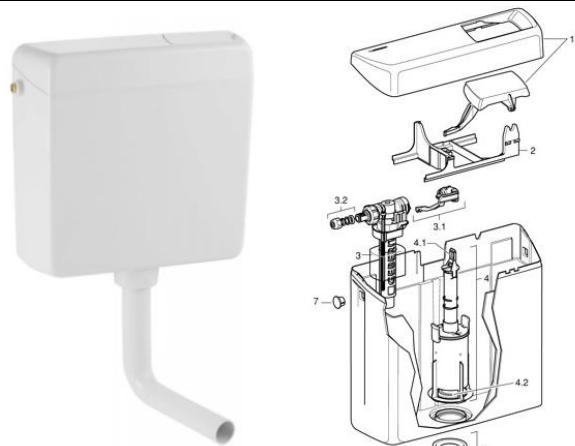
- AP606** Sanmedi Apollo verhoogde oplegzitting voor klemmontage op de closetpot, hoogte 6 cm
- AP606D** Sanmedi Apollo verhoogde oplegzitting met deksel voor klemmontage op de closetpot, hoogte 6 cm
- AP610** Sanmedi Apollo verhoogde oplegzitting voor klemmontage op de closetpot, hoogte 10 cm
- AP610D** Sanmedi Apollo verhoogde oplegzitting met deksel voor klemmontage op de closetpot, hoogte 10 cm
- AP614** Sanmedi Apollo verhoogde oplegzitting voor klemmontage op de closetpot, hoogte 14 cm
- AP614D** Sanmedi Apollo verhoogde oplegzitting met deksel voor klemmontage op de closetpot, hoogte 14 cm



- Wordt geleverd met linker of rechter arthrodese-uitsparing voor degenen die de benen niet kunnen buigen
- Gemakkelijk passend te maken op de closetpot door middel van verschuifbare klemmen, die met RVS vleugelmoeren worden vastgezet
- Gladde afwerking, geen scherpe randen, eenvoudig te reinigen
- Gemakkelijk te demonteren om mee te nemen tijdens bezoek of vakantie
- Verhoogt de closetpot met 10 cm vooraan en 11,5 cm achteraan
- Onderhoud: De zitting mag alleen met zachte zeepproducten gereinigd worden; beslist niet met bleek- en schuurmiddelen of zuurhoudende middelen

SA-2901/2 Verhoogde zitting met arthrodese-uitsparing rechts

SA-2901/5 Verhoogde zitting met arthrodese-uitsparing links

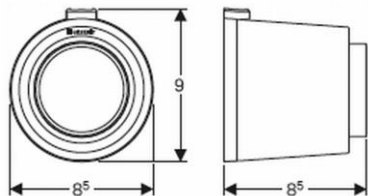


- 123.105.11.1

Laaghangend reservoir geschikt voor plaatsing voor of achter de wand, incl. valpijp. Ook geschikt voor pneumatische- of elektrische bediening.

Bij plaatsing **voor de wand** te bedienen met de druktoets op de reservoirkap.

Bij plaatsing **achter de wand** te bedienen met:



- SA-PN

PNEUMATISCHE DRUKTOETS
 Opbouw 1-knops wanddrukker, Alpine wit

- SA-PN123

Laaghangend reservoir geschikt voor **pneumatische bediening**, inclusief valpijp en pneumatische 1-knops rvs wanddrukker én pneumatische handbediening

DD



- SA-6431

PNEUMATISCHE HANDBEDIENING
 losse handdruктоets wit, voorzien van luchtslang. Kan eventueel worden bevestigd d.m.v. klittenband op de wand, toiletsteun of vloer.

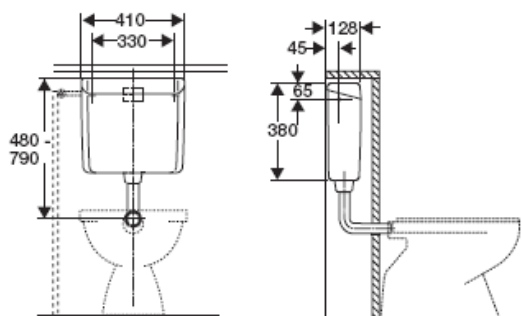
CC



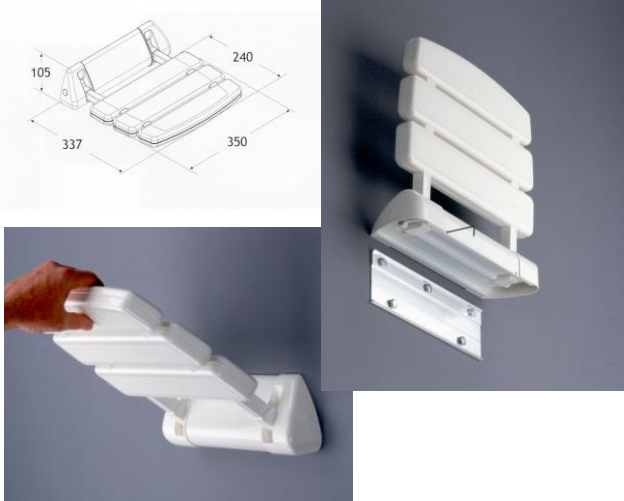
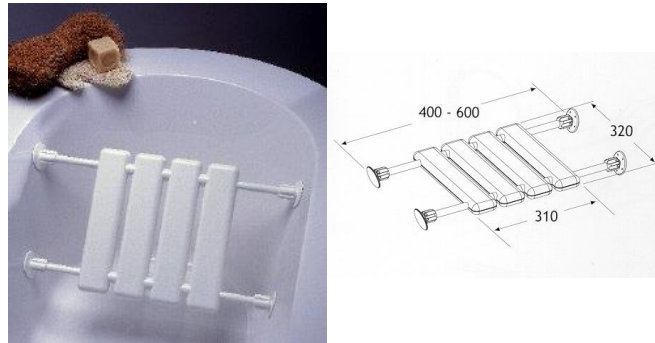

- SA-EL123

Laaghangend reservoir geschikt voor **elektrische bediening**, voorzien van aangepaste druktoets knop A

DD





	<p><u>Siësta douchezitje</u></p> <p>Soms is het vermoeiend om tijdens het douchen te moeten staan. Het Siësta douchezitje biedt uitkomst.</p> <p>Ook in bijvoorbeeld wachtruimten, liften en kleedhokjes, kan het Siësta douchezitje toegepast worden.</p> <p>Het Siësta douchezitje heeft een ronde vormgeving, een wit geanodiseerde aluminium wandplaat en een witte ABS zitting.</p> <p>Het Siësta douchezitje kan een gewicht van 160 kg dragen.</p>	<p>SD31PM</p>
	<p><u>Siësta badverkorter</u></p> <p>Multifunctionele badhulp, geschikt als rugleuning, badverkorter of badzitje.</p> <p>De badverkorter bestaat uit een sterk aluminium en messing profiel. Het zitdeel is roestvrij, gemaakt van gecoat ABS. Past in vrijwel alle baden.</p> <p>Verstelbaarheid: 400 – 600 mm</p>	<p>MU31PM</p> <p>BB</p>
	<p><u>Saniline douchezitje</u></p> <p>SANILINE opklapbaar douchezitje, 31,5 x 31 cm, WIT</p> <p>Materiaal: wit gecoat aluminium en een kunststof zitdeel.</p> <p>Het zitje is belastbaar tot 100 kg</p>	<p>SPR-PP-B</p> <p>BB</p>



Douchezitting, elektrisch hoog laag verstelbaar, voorzien van opklapbare armleggers

Bij bestelling dient aangegeven te worden:

- Gesloten of open zitting
- Bediening links of rechts (vanuit de zitpositie)
- Kleur zwart of grijs

Materiaal zitting: neopreen

Totale breedte frame: 580 mm

Totale hoogte frame: 1080 mm

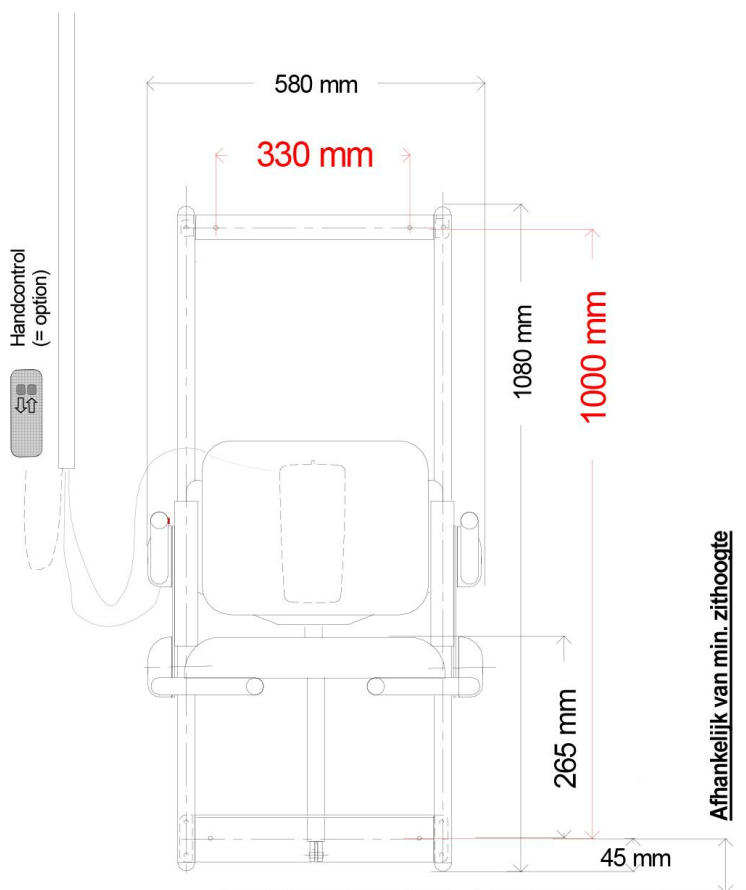
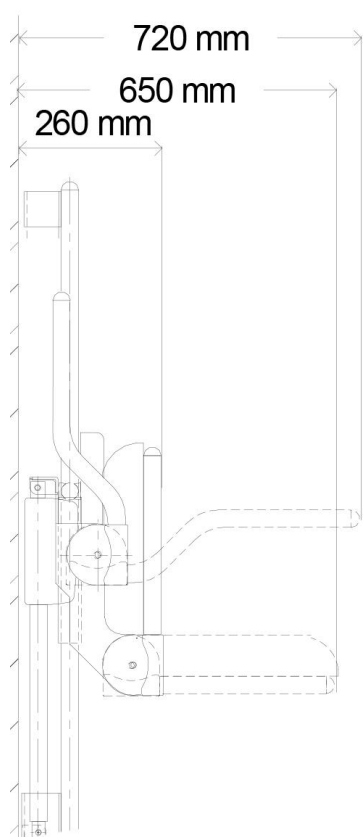
Minimale zithoogte: 265 mm

Maximale diepte: 720 mm

Minimale diepte: 260 mm

Kabellengte: 240 - 500 cm

SA-DZ50



Afhankelijk van min. zithoogte

Hoofdstuk 12

Thermostatische douchemengkranen
 en temperatuurbegrenzers

0119

De Saniline **thermostaten** mengen het water op de door de gebruiker gewenste temperatuur, onafhankelijk van eventuele temperatuur- en drukverschillen in de watertoevoer.

De thermostaten hebben een uitneembaar binnenwerk, zijn voorzien van vuilfilters en worden geleverd inclusief koppelingen.

		<p>780K Saniline thermostatische douchemengkraan -instelbare temperatuur met blokkering op 38 °C -uitneembaar binnenwerk -voorzien van vuilfilter</p> <p>780K-L Saniline thermostatische douchemengkraan -lange hendel 175 mm -instelbare temperatuur met blokkering op 38 °C -uitneembaar binnenwerk -voorzien van vuilfilter</p>
--	--	---

Temperatuurbegrenzer

Dit product is gepatenteerd als brandwonden-veilig, geschikt voor het hele gezin. Met een simpele handeling kan deze temperatuurbegrenzer worden geïnstalleerd zonder gebruik van gereedschap. De temperatuurbegrenzer wordt geplaatst op de (thermostatische) mengkraan waarna de watertemperatuur altijd geblokkeerd wordt boven **45° C**. Vanwege de flexibiliteit kan de temperatuurbegrenzer zowel horizontaal als verticaal worden geplaatst zonder kwaliteitsverlies

700
 Saniline temperatuurbegrenzer voor montage vóór of achter doucheslang (blokkeert boven 45°C)

BB



Het nemen van een bad kan naast een ontspannen gevoel ook een therapeutische werking hebben op bijvoorbeeld spieren. Voor diegenen die moeite hebben met in en uit het bad stappen, biedt de Aquila badlift een uitkomst.

Vormgeving

Door de lengte van het zitgedeelte en de mogelijkheid om de lift ver achterin het bad te zetten, kan de gebruiker diep in het bad komen en ontstaat er meer beenruimte, tot 10 cm meer dan bij vergelijkbare badliften. De extra hoge instelbare rugleuning geeft maximale steun, terwijl er genoeg armruimte beschikbaar blijft. De instelbare hoek tussen rugleuning en zitting geeft extra zitcomfort. Deze instelbare hoek kan ook in geval van bijvoorbeeld stomadragers een optimale situatie bieden voor het verzorgen en beschermen van de stoma.

Door het toepassen van accessoires is de Aquila badlift geschikt voor gebruik in diverse baden en aan te passen voor gebruik door kinderen.

Veilig en eenvoudig in gebruik

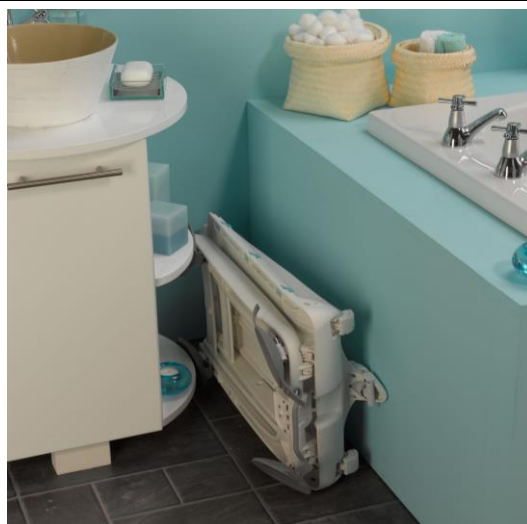
De sterke zuignappen aan de poten van de Aquila badlift zorgen voor extra stabiliteit tijdens het gebruik. De motor werkt op een oplaadbare accu. In de afstandsbediening is een indicatielampje voor het opladen van de batterij verwerkt.

Hygiëne

Door de ronde vormgeving is de lift eenvoudig schoon te maken. Het oppervlak van de Aquila badlift is behandeld met een antibacteriële oplossing en daardoor vuilafstotend.

Installatie

Door het lichte gewicht is de Aquila badlift eenvoudig in en uit het bad te tillen. De rugleuning is gemakkelijk los te maken van het frame, waardoor de badlift eenvoudig mee te nemen is.



Afstandsbediening

De waterdichte afstandsbediening is voorzien van een grote tuimel-schakelaar. Deze is eenvoudig te bedienen door een lichte aanraking van de vingers, de hele hand of door de elleboog. Een indicatielampje laat het batterijniveau zien. De batterij is gemakkelijk te verwisselen.

Zijflappen

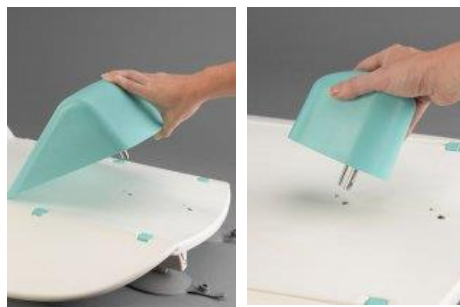
De sterke, brede zijflappen vereenvoudigen de transfer. De ronde vormen geven bescherming aan de gebruiker tijdens het omhoog en omlaag bewegen van deze Aquila badlift.

Veiligheidsopties

- draai-schuifplateau
- heupfixatiegordel voor kinderen of volwassenen
- antislip-beensteun (pommel)
- kniewig

Garantie

De Sanmedi Aquila badlift heeft een garantietermijn op onderdelen van 2 jaar. Op de accu's geldt een garantietermijn van 1 jaar. Hierbij gelden dezelfde regels als vermeld in de algemene voorwaarden van Sanmedi bv.



Technische gegevens:

Lift	
belastbaarheid	140 kg
lengte	676 mm
breedte (zonder zijflappen)	360 mm
zitting (hoogste stand)	440 mm
zitting (laagste stand)	75 mm
voltage	7A 14,4V nominaal
werk cyclus	1 bad per 15 minuten
veiligheidskeurmerk	IP 66
netto gewicht	9,6 kg : rugleuning: 3,6 kg – frame: 6 kg
instelling van de hoek in onderste stand	35°
Afstandsbediening	
ingangsvermogen	17,4V dc nominaal 200mA
uitgangsvermogen	14,4V dc nominaal 7A max
veiligheidskeurmerk	IP 68
Veiligheidskeurmerk batterijhuis	IP 67
Werking en opladen (accu)	
ingangsvermogen	6VA, 230V ac
uitgangsvermogen	17,4V dc nominaal 200mA
temperaturen	max 40° C
	min 0° C

Opslag en transport	
totaal gewicht, inclusief verpakking	11,5 kg
verpakkingsvolume	0,07 m ³
temperatuur	max 40 °C / min -10 °C
luchtvochtigheid	max 90% RH / min 10% RH
druk	max 125 bar / min 73 bar

Artikelnummers	Omschrijving
MO-200	Sanmedi Aquila badlift
MO-225	Bekleding t.b.v. Sanmedi Aquila badlift
MO-228	Heupfixatiegordel t.b.v. volwassenen
MO-229	Heupfixatiegordel t.b.v. kinderen
MO-230	Accu t.b.v. Sanmedi Aquila badlift
MO-231	Acculader t.b.v. Sanmedi Aquila badlift
MO-247	Draai-schuifplateau
MO-248	Antislip-beensteun (Pommel)
MO-249	Kniewig

BB

Badbuddy, luxe badgreep met instapje



De Sanmedi Badbuddy is een badaccessoire met een luxe uitstraling en is comfortabel in gebruik.

De Sanmedi Badbuddy zorgt voor een veilige transfer in en uit het bad. Doordat zowel de greep als het opstapje vastgeschroefd worden, wordt wegschuiven tegengegaan.

Dit unieke product valt onder de badaccessoires en is prima te combineren met een van de Sanmedi badliften, zoals de Sanmedi Aquila badlift.

De ergonomisch gevormde greep kan ingesteld worden bij montage voor linkshandig of rechtshandig gebruik.

Materiaal:
RVS gepolijst

Bevestigingsmateriaal niet meegeleverd, dit is afhankelijk van het materiaal waar de vloer en wand uit bestaan.

Artikelnummer	Omschrijving
SA-158	Sanmedi Badbuddy RVS gepolijst

BB

Hoofdstuk 1

Sanmedi Profilo Smart prijslijst met prijzen exclusief BTW

0119

Artikelcode	Omschrijving	code	€
-------------	--------------	------	---

Hoofdstuk 1 Sanmedi Profilo Smart			
Douchezitjes			
PR+342-W	Sanmedi PROFILO SMART rugleuning en armleggers 400 mm, voor wandmontage, WIT	BB	491,30
PR+342-ZW	Sanmedi PROFILO SMART rugleuning en armleggers 400 mm, voor wandmontage, ZWART	BB	491,30
PR+100-W	Sanmedi PROFILO SMART opklapbare douchezitting, aluminium, WIT	BB	595,90
PR+100-ZW	Sanmedi PROFILO SMART opklapbare douchezitting, aluminium, ZWART	BB	595,90
PR+160V-W	Sanmedi PROFILO SMART opklapbare douchezitting, hoog-laag verstelbaar, 600 mm rail, aluminium, WIT	BB	784,10
PR+160V-ZW	Sanmedi PROFILO SMART opklapbare douchezitting, hoog-laag verstelbaar, 600 mm rail, aluminium, ZWART	BB	784,10
PR+162V-W	Sanmedi PROFILO SMART opkl. douchez. m. rugl. en arml., h-l verstelbaar, 600 mm rail, alu, WIT	BB	1275,40
PR+162V-ZW	Sanmedi PROFILO SMART opkl. douchez. m. rugl. en arml., h-l verstelbaar, 600 mm rail, alu, ZWART	BB	1275,40
PR+170R-W	Sanmedi PROFILO SMART opklapbare douchezitting, h-l verstelbaar, voor hor.rail, aluminium, WIT	BB	815,40
PR+170R-ZW	Sanmedi PROFILO SMART opklapbare douchezitting, h-l verstelbaar, voor hor.rail, aluminium, ZWART	BB	815,40
PR+172R-W	Sanmedi PROFILO SMART opkl. douchezitting m. rugl./arml., h-l verstelbaar, voor hor.rail, alu, WIT	BB	1306,70
PR+172R-ZW	Sanmedi PROFILO SMART opkl. douchezitting m. rugl./arml., h-l verstelb., voor hor.rail, alu, ZWART	BB	1306,70
Wastafelframes			
PR+460V	Sanmedi PROFILO SMART wastafel frame, hoog-laag verstelbaar, 600 mm rail, aluminium	BB	365,90
PR+470R	Sanmedi PROFILO SMART wastafel frame, hoog-laag verstelbaar, voor hor.rail, 700 mm rail, aluminium	BB	397,30
Toiletsteunen			
PR+260-W	Sanmedi PROFILO SMART toiletsteun 600 mm met veer, aluminium, WIT	BB	324,10
PR+260-ZW	Sanmedi PROFILO SMART toiletsteun 600 mm met veer, aluminium, ZWART	BB	324,10
PR+275-W	Sanmedi PROFILO SMART toiletsteun 750 mm met veer, aluminium, WIT	BB	339,80
PR+275-ZW	Sanmedi PROFILO SMART toiletsteun 750 mm met veer, aluminium, ZWART	BB	339,80
PR+290-W	Sanmedi PROFILO SMART toiletsteun 900 mm met veer, aluminium, WIT	BB	365,90
PR+290-ZW	Sanmedi PROFILO SMART toiletsteun 900 mm met veer, aluminium, ZWART	BB	365,90
PR+260V-W	Sanmedi PROFILO SMART toiletsteun 600 mm met veer, hoog-laag verstelbaar, aluminium, WIT	BB	428,60
PR+260V-ZW	Sanmedi PROFILO SMART toiletsteun 600 mm met veer, hoog-laag verstelbaar, aluminium, ZWART	BB	428,60

Hoofdstuk 1

Sanmedi Profilo Smart prijslijst met prijzen exclusief BTW

0119

Artikelcode	Omschrijving	code	€
PR+275V-W	Sanmedi PROFILO SMART toiletsteun 750 mm met veer, hoog-laag verstelbaar, aluminium, WIT	BB	444,30
PR+275V-ZW	Sanmedi PROFILO SMART toiletsteun 750 mm met veer, hoog-laag verstelbaar, aluminium, ZWART	BB	444,30
PR+290V-W	Sanmedi PROFILO SMART toiletsteun 900 mm met veer, hoog-laag verstelbaar, aluminium, WIT	BB	470,50
PR+290V-ZW	Sanmedi PROFILO SMART toiletsteun 900 mm met veer, hoog-laag verstelbaar, aluminium, ZWART	BB	470,50
PR+260R-W	Sanmedi PROFILO SMART toiletsteun 600 mm met veer, h-l verstelbaar, voor hor.rail, alu, WIT	BB	460,00
PR+260R-ZW	Sanmedi PROFILO SMART toiletsteun 600 mm met veer, h-l verstelbaar, voor hor.rail, alu, ZWART	BB	460,00
PR+275R-W	Sanmedi PROFILO SMART toiletsteun 750 mm met veer, h-l verstelbaar, voor hor.rail, alu, WIT	BB	475,70
PR+275R-ZW	Sanmedi PROFILO SMART toiletsteun 750 mm met veer, h-l verstelbaar, voor hor.rail, alu, ZWART	BB	475,70
PR+290R-W	Sanmedi PROFILO SMART toiletsteun 900 mm met veer, h-l verstelbaar, voor hor.rail, alu, WIT	BB	501,80
PR+290R-ZW	Sanmedi PROFILO SMART toiletsteun 900 mm met veer, h-l verstelbaar, voor hor.rail, alu, ZWART	BB	501,80
PR+2AT-W	Sanmedi PROFILO SMART toiletrolhouder voor bevestiging aan toiletsteun, WIT	BB	33,50
PR+2AT-ZW	Sanmedi PROFILO SMART toiletrolhouder voor bevestiging aan toiletsteun, ZWART	BB	33,50
Wandrail			
PR+R60C	Sanmedi PROFILO SMART horizontale rail 600 mm voor bevestiging aan de wand, alu, compleet met kapjes	BB	95,00
PR+R60CH	Sanmedi PROFILO SMART horizontale rail 600 mm voor bevestiging aan de wand, CHROOM, compleet met kapjes	BB	150,60
PR+R90C	Sanmedi PROFILO SMART horizontale rail 900 mm voor bevestiging aan de wand, alu, compleet met kapjes	BB	140,00
PR+R90CH	Sanmedi PROFILO SMART horizontale rail 900 mm voor bevestiging aan de wand, CHROOM, compleet met kapjes	BB	225,80

Hoofdstuk 2

Sanmedi Profilo prijslijst met prijzen exclusief BTW

0119

Artikelcode	Omschrijving	code	€
-------------	--------------	------	---

Hoofdstuk 2 Sanmedi Profilo			
PR110	Sanmedi PROFILO opklapbaar douchezitje SMAL 30,5X39X11cm	EE	133,10
PR100	Sanmedi PROFILO opklapbaar douchezitje	EE	156,70
PR100S	Sanmedi PROFILO opklapbaar douchezitje met zachte zitting	EE	222,60
PR199	Sanmedi PROFILO opklapbaar douchezitje met in hoogte verstelbare steunpoten	EE	215,00
PR199S	Sanmedi PROFILO opklapbaar douchezitje met in hoogte verstelbare steunpoten en zachte zitting	EE	278,50
PR240	Sanmedi PROFILO set à 2 armsteunen 40cm, optioneel t.b.v. de Sanmedi PROFILO douchezitjes	EE	141,00
PR300	Sanmedi PROFILO rugsteun	EE	48,70
PR300S	Sanmedi PROFILO rugsteun, zacht materiaal	EE	96,90
PR700	Sanmedi PROFILO badzitje met armsteunen	EE	116,70
PR840	Sanmedi PROFILO douchekrukje 40 cm	EE	53,60
PR899	Sanmedi PROFILO douchekrukje in hoogte verstelbaar	EE	116,70

Hoofdstuk 3

Sanmedi Basic prijslijst met prijzen exclusief BTW

0119

Artikelcode	Omschrijving	code	€
-------------	--------------	------	---

Hoofdstuk 3 Sanmedi Basic			
Handgrepen			
BA930	Sanmedi BASIC handgreep 300 mm, staal gecoat, WIT	EE	28,80
BA930NX	Sanmedi BASIC handgreep 300 mm, RVS, gepolijst	EE	40,00
BA930P	Sanmedi BASIC handgreep 300 mm, kunststof, WIT	EE	10,70
BA940P	Sanmedi BASIC handgreep 400 mm, kunststof, WIT	EE	11,60
BA945	Sanmedi BASIC handgreep 450 mm, staal gecoat, WIT	EE	31,30
BA945NX	Sanmedi BASIC handgreep 450 mm, RVS, gepolijst	EE	46,80
BA945P	Sanmedi BASIC handgreep 450 mm, kunststof, WIT	EE	12,30
BA960	Sanmedi BASIC handgreep 600 mm, staal gecoat, WIT	EE	35,80
BA960NX	Sanmedi BASIC handgreep 600 mm, RVS, gepolijst	EE	53,60
BA960P	Sanmedi BASIC handgreep 600 mm, kunststof, WIT	EE	15,50
BA990NX	Sanmedi BASIC handgreep 900 mm, RVS, gepolijst	EE	68,10
BA824L	Sanmedi BASIC hoekhandgreep 300x600 mm, staal gecoat, WIT, horizontale greep aan de linker zijde	EE	56,60
BA824LNx	Sanmedi BASIC hoekhandgreep 300x600 mm, RVS gepolijst, horizontale greep aan de linker zijde	EE	82,80
BA824R	Sanmedi BASIC hoekhandgreep 300x600 mm, staal gecoat, WIT, horizontale greep aan de rechter zijde	EE	56,60
BA824RNx	Sanmedi BASIC hoekhandgreep 300x600 mm, RVS gepolijst, horizontale greep aan de rechter zijde	EE	82,80
BA830	Sanmedi BASIC hoekhandgreep 300x300 mm, staal gecoat, WIT	EE	43,00
BA830NX	Sanmedi BASIC handgreep 300 mm X 300 mm, RVS, gepolijst	EE	61,70
Toiletsteunen			
BA360	Sanmedi BASIC toiletsteun 600 mm, staal gecoat, WIT	EE	82,80
BA360NX	Sanmedi BASIC toiletsteun 600 mm, RVS, GEPOLIJST	EE	147,90
BA370	Sanmedi BASIC toiletsteun 700 mm, staal gecoat, WIT	EE	86,40
BA370NX	Sanmedi BASIC toiletsteun 700 mm, RVS, GEPOLIJST	EE	162,70
BA380	Sanmedi BASIC toiletsteun 800 mm, staal gecoat, WIT	EE	90,70
BA380NX	Sanmedi BASIC toiletsteun 800 mm, RVS, GEPOLIJST	EE	177,00
BA399	Sanmedi Basic toiletrolhouder voor plaatsing aan de toiletsteunen BA300 serie, staal gecoat, WIT	EE	11,90
BA399NX	Sanmedi Basic toiletrolhouder voor plaatsing aan de toiletsteunen BA300 serie, RVS, GEPOLIJST	EE	21,80

Hoofdstuk 4

PBA prijslijst met prijzen exclusief BTW

0119

Artikelcode	Omschrijving	code	€
-------------	--------------	------	---

Hoofdstuk 4 PBA			
Handgrepen			
P440/Z-B	PBA Handgreep 300 mm, WIT	EE	110,40
P440/Z-K	PBA Handgreep 300 mm, kleur	EE	110,40
P440-B	PBA Handgreep 450 mm, WIT	EE	113,40
P440-K	PBA Handgreep 450 mm, KLEUR	EE	113,40
P440-NX	PBA Handgreep 450 mm, RVS	EE	173,20
P440-W	PBA Handgreep 450 mm, RVS met hout	EE	207,50
P440/A-B	PBA Handgreep 650 mm, WIT	EE	131,50
P440/A-K	PBA Handgreep 650 mm, KLEUR	EE	131,50
P440/A-NX	PBA Handgreep 650 mm, RVS	EE	176,00
P440/A-W	PBA Handgreep 650 mm, RVS met hout	EE	211,20
P440/B-B	PBA Handgreep 850 mm, WIT	EE	150,40
P440/B-K	PBA Handgreep 850 mm, KLEUR	EE	150,40
P440/B-NX	PBA Handgreep 850 mm, RVS	EE	188,10
P440/B-W	PBA Handgreep 850 mm, RVS met hout	EE	225,20
P440/C-B	PBA Handgreep 1050 mm, WIT	EE	167,80
P440/C-K	PBA Handgreep 1050 mm, KLEUR	EE	167,80
P440/C-NX	PBA Handgreep 1050 mm, RVS	EE	206,30
P440/C-W	PBA Handgreep 1050 mm, RVS met hout	EE	246,90
P440/D-B	PBA Handgreep 1250 mm, WIT	EE	189,10
P440/D-K	PBA Handgreep 1250 mm, KLEUR	EE	189,10
P440/D-NX	PBA Handgreep 1250 mm, RVS	EE	219,60
L- vormige handgrepen			
P422-DX/LA-B	PBA Handgreep L-vormig, verticale steun rechts, 480x1240 mm, WIT	EE	274,00
P422-DX/LA-NX	PBA Handgreep L-vormig, verticale steun rechts, 480x1240 mm, RVS	EE	346,20
P422-DX/L-B	PBA Handgreep L-vormig, verticale steun rechts, 400x800 mm, WIT	EE	233,60
P422-DX/L-NX	PBA Handgreep L-vormig, verticale steun rechts, 400x800 mm, RVS	EE	317,40
P422-DX/M-B	PBA Handgreep L-vormig, verticale steun rechts, 380x600 mm, WIT	EE	211,20
P422-DX/M-NX	PBA Handgreep L-vormig, verticale steun rechts, 380x600 mm, RVS	EE	309,80
P422-DX-B	PBA Handgreep L-vormig, verticale steun rechts, 300x600 mm, WIT	EE	203,00
P422-DX-NX	PBA Handgreep L-vormig, verticale steun rechts, 300x600 mm, RVS	EE	304,50
P422-SX/LA-B	PBA Handgreep L-vormig, verticale steun links, 480X1240 mm, WIT	EE	274,00
P422-SX/LA-NX	PBA Handgreep L-vormig, verticale steun links, 480X1240 mm, RVS	EE	346,20
P422-SX/L-B	PBA Handgreep L-vormig, verticale steun links, 400X800 mm, WIT	EE	233,60
P422-SX/L-NX	PBA Handgreep L-vormig, verticale steun links, 400X800 mm, RVS	EE	317,40

Hoofdstuk 4

PBA prijslijst met prijzen exclusief BTW

0119

Artikelcode	Omschrijving	code	€
P422-SX/M-B	PBA Handgreep L-vormig, verticale steun links, 380X600 mm, WIT	EE	211,20
P422-SX/M-NX	PBA Handgreep L-vormig, verticale steun links, 380X600 mm, RVS	EE	309,80
P422-SX-B	PBA Handgreep L-vormig, verticale steun links, 300X600 mm, WIT	EE	203,00
P422-SX-NX	PBA Handgreep L-vormig, verticale steun links, 300X600 mm, RVS	EE	304,50
Hoekhandgrepen			
P424-DX/LA-B	PBA Hoekhandgreep met doucheglijstang rechts, 800x800x1240 mm, WIT	EE	466,10
P424-DX/LA-NX	PBA Hoekhandgreep met doucheglijstang rechts, 800x800x1240 mm, RVS	EE	530,50
P424-DX/L-B	PBA Hoekhandgreep met doucheglijstang rechts, 800x440x1240 mm, WIT	EE	428,50
P424-DX/L-NX	PBA Hoekhandgreep met doucheglijstang rechts, 800x440x1240 mm, RVS	EE	495,20
P424-DX-B	PBA Hoekhandgreep met doucheglijstang rechts, 700x700x900 mm, WIT	EE	410,70
P424-DX-NX	PBA Hoekhandgreep met doucheglijstang rechts, 700x700x900 mm, RVS	EE	480,50
P424-SX/LA-B	PBA Hoekhandgreep met doucheglijstang links, 800x800x1240 mm, WIT	EE	466,10
P424-SX/LA-NX	PBA Hoekhandgreep met doucheglijstang links, 800x800x1240 mm, RVS	EE	530,50
P424-SX/L-B	PBA Hoekhandgreep met doucheglijstang links, 800x440x1240 mm, WIT	EE	428,50
P424-SX/L-NX	PBA Hoekhandgreep met doucheglijstang links, 800x440x1240 mm, RVS	EE	495,20
P424-SX-B	PBA Hoekhandgreep met doucheglijstang links, 700x700x900 mm, WIT	EE	410,70
P424-SX-NX	PBA Hoekhandgreep met doucheglijstang links, 700x700x900 mm, RVS	EE	480,50
P442-B	PBA Hoekhandgreep 800 x 800 mm, WIT	EE	307,30
P442-K	PBA Hoekhandgreep 800 x 800 mm, KLEUR	EE	307,30
P442-NX	PBA Hoekhandgreep 800 x 800 mm, RVS	EE	378,90
P442/B-B	PBA Hoekhandgreep 1100 x 600 mm, WIT	EE	317,80
P442/B-K	PBA Hoekhandgreep 1100 x 600 mm, KLEUR	EE	317,80
P442/B-NX	PBA Hoekhandgreep 1100 x 600 mm, RVS	EE	392,20
P442/BL-B	PBA Hoekhandgreep 1800 x 800 mm, WIT	EE	388,40
P442/BL-K	PBA Hoekhandgreep 1800 x 800 mm, KLEUR	EE	388,40
P442/BL-NX	PBA Hoekhandgreep 1800 x 800 mm, RVS	EE	445,20
P442/L-B	PBA Hoekhandgreep 1200 x 1200 mm, WIT	EE	357,30
P442/L-K	PBA Hoekhandgreep 1200 x 1200 mm, KLEUR	EE	357,30
P442/L-NX	PBA Hoekhandgreep 1200 x 1200 mm, RVS	EE	430,40
P442/M-B	PBA Hoekhandgreep 1000 x 1000 mm, WIT	EE	335,20
P442/M-K	PBA Hoekhandgreep 1000 x 1000 mm, KLEUR	EE	335,20
P442/M-NX	PBA Hoekhandgreep 1000 x 1000 mm, RVS	EE	407,50

Hoofdstuk 4

PBA prijslijst met prijzen exclusief BTW

0119

Artikelcode	Omschrijving	code	€
P443-DX/B-B	PBA Hoekhandgreep met doucheglijstang rechts, 800x760x1240 mm, WIT	EE	461,90
P443-DX/B-K	PBA Hoekhandgreep met doucheglijstang rechts, 800x760x1240 mm, KLEUR	EE	461,90
P443-DX/B-NX	PBA Hoekhandgreep met doucheglijstang rechts, 800x760x1240 mm, RVS	EE	543,10
P443-DX/BL-B	PBA Hoekhandgreep met doucheglijstang rechts, 800x1225x1240 mm, WIT	EE	493,80
P443-DX/BL-K	PBA Hoekhandgreep met doucheglijstang rechts, 800x1225x1240 mm, KLEUR	EE	493,80
P443-DX/BL-NX	PBA Hoekhandgreep met doucheglijstang rechts, 800x1225x1240 mm, RVS	EE	569,60
P443-SX/B-B	PBA Hoekhandgreep met doucheglijstang links, 800x760x1240 mm, WIT	EE	461,90
P443-SX/B-K	PBA Hoekhandgreep met doucheglijstang links, 800x760x1240 mm, KLEUR	EE	461,90
P443-SX/B-NX	PBA Hoekhandgreep met doucheglijstang links, 800x760x1240 mm, RVS	EE	543,10
P443-SX/BL-B	PBA Hoekhandgreep met doucheglijstang links, 800x1225x1140 mm, WIT	EE	493,80
P443-SX/BL-K	PBA Hoekhandgreep met doucheglijstang links, 800x1225x1140 mm, KLEUR	EE	493,80
P443-SX/BL-NX	PBA Hoekhandgreep met doucheglijstang links, 800x1225x1140 mm, RVS	EE	569,60
P441-B	PBA wandsteun met extra wandbevestiging 600x174x160 mm, WIT	EE	371,20
P441-NX	PBA wandsteun met extra wandbevestiging 600x174x160 mm, RVS	EE	440,20
Verticale handgrepen met douchekophouder			
P487-B	PBA Verticale handgreep met douchekophouder 650 mm, WIT	EE	224,60
P487-K	PBA Verticale handgreep met douchekophouder 650 mm, KLEUR	EE	224,60
P487-NX	PBA Verticale handgreep met douchekophouder 650 mm, ZWART	EE	239,30
P487/A-B	PBA Verticale handgreep met douchekophouder 850 mm, WIT	EE	244,20
P487/A-K	PBA Verticale handgreep met douchekophouder 850 mm, KLEUR	EE	244,20
P487/A-NX	PBA Verticale handgreep met douchekophouder 850 mm, RVS	EE	250,60
P487/B-B	PBA Verticale handgreep met douchekophouder 1050 mm, WIT	EE	261,40
P487/B-K	PBA Verticale handgreep met douchekophouder 1050 mm, KLEUR	EE	261,40
P487/B-NX	PBA Verticale handgreep met douchekophouder 1050 mm, RVS	EE	268,50
P487/C-B	PBA Verticale handgreep met douchekophouder 1250 mm, WIT	EE	283,00

Hoofdstuk 4

PBA prijslijst met prijzen exclusief BTW

0119

Artikelcode	Omschrijving	code	€
P487/C-K	PBA Verticale handgreep met douchekophouder 1250 mm, KLEUR	EE	283,00
P487/C-NX	PBA Verticale handgreep met douchekophouder 1250 mm, RVS	EE	282,30
P487/R-B	PBA Douchekophouder, WIT	EE	63,90
P487/R-NX	PBA Douchekophouder, RVS	EE	63,60
Douchegordijnstangen			
P436-B	PBA Douchegordijnstang voor hoekopstelling, inclusief gordijnringen, 840x840 mm, WIT	EE	229,50
P436-K	PBA Douchegordijnstang voor hoekopstelling, inclusief gordijnringen, 840x840 mm, KLEUR	EE	229,50
P436-NX	PBA Douchegordijnstang voor hoekopstelling, inclusief gordijnringen, 840x840 mm, RVS	EE	264,90
P436/B-B	PBA Douchegordijnstang voor hoekopstelling met plafondsteun, inclusief gordijnringen, 840x840x 480mm	EE	353,40
P436/B-K	PBA Douchegordijnstang voor hoekopstelling met plafondsteun, inclusief gordijnringen, 840x840x 480 m	EE	353,40
P436/B-NX	PBA Douchegordijnstang voor hoekopstelling met plafondsteun, inclusief gordijnringen, 840x840x 480 m	EE	370,30
P436/BA-B	PBA Douchegordijnstang voor hoekopstelling met plafondsteun, inclusief gordijnringen, 940x940x480mm	EE	370,90
P436/BA-K	PBA Douchegordijnstang voor hoekopstelling met plafondsteun, inclusief gordijnringen, 940x940x 480 m	EE	370,90
P436/BA-NX	PBA Douchegordijnstang voor hoekopstelling met plafondsteun, inclusief gordijnringen, 940x940x 480 m	EE	387,00
P436/BB-B	PBA Douchegordijnstang voor hoekopstelling met plafondsteun, inclusief gordijnringen, 1040x1040x 480	EE	388,70
P436/BB-K	PBA Douchegordijnstang voor hoekopstelling met plafondsteun, inclusief gordijnringen, 1040x1040x 480	EE	388,70
P436/BB-NX	PBA Douchegordijnstang voor hoekopstelling met plafondsteun, inclusief gordijnringen, 1040x1040x 480	EE	404,20
P436/BC-B	PBA Douchegordijnstang voor hoekopstelling met plafondsteun, inclusief gordijnringen, 1240x1240x 480	EE	423,50
P436/BC-K	PBA Douchegordijnstang voor hoekopstelling met plafondsteun, inclusief gordijnringen, 1240x1240x 480	EE	423,50
P436/BC-NX	PBA Douchegordijnstang voor hoekopstelling met plafondsteun, inclusief gordijnringen, 1240x1240x 480	EE	437,60
P436/BD-B	PBA Douchegordijnstang voor hoekopstelling met plafondsteun, inclusief gordijnringen, 1540x1540x 480	EE	476,00
P436/BD-K	PBA Douchegordijnstang voor hoekopstelling met plafondsteun, inclusief gordijnringen, 1540x1540x 480	EE	476,00
P436/BD-NX	PBA Douchegordijnstang voor hoekopstelling met plafondsteun, inclusief gordijnringen, 1540x1540x 480	EE	489,70
Douchezitjes			
P446/B/PA-B	PBA douchezitje met rugleuning en opkl. armleggers voor bevestiging aan handgreep, WIT	EE	1381,50
P446/B/PA-K	PBA douchezitje met rugleuning en opkl. armleggers voor bevestiging aan handgreep, KLEUR	EE	1381,50

Hoofdstuk 4

PBA prijslijst met prijzen exclusief BTW

0119

Artikelcode	Omschrijving	code	€
P447/B-B	PBA Opklapbaar douchezitje, zitting nylon, WIT	EE	645,80
P447/B-K	PBA Opklapbaar douchezitje, zitting nylon, KLEUR	EE	645,80
P447/BM-B	PBA Opklapbaar douchezitje met zachte zwarte zitting, WIT	EE	510,10
P447/BM-K	PBA Opklapbaar douchezitje met zachte zwarte zitting, KLEUR	EE	718,40
P447/B-NX	PBA Opklapbaar douchezitje, zitting nylon, RVS	EE	754,80
P447/BS-B	PBA Opklapbaar douchezitje, zitting nylon met breder zitgedeelte, WIT	EE	792,80
P447/BS-K	PBA Opklapbaar douchezitje, zitting nylon met breder zitgedeelte, KLEUR	EE	792,80
P408	PBA Wandframe voor hoog-laag verstelling van opklapbare douchezitjes serie P447	EE	233,30
P409	PBA Wandframe voor hoog-laag verstelling van opklapbare toiletsteun serie P445, m.u.v. P445/P	EE	210,90
Toiletsteunen			
P445R/T-B	PBA Opklapbare toiletsteun 600 mm, WIT	EE	404,00
P445R/T-K	PBA Opklapbare toiletsteun 600 mm, KLEUR	EE	404,00
P445R/T-NX	PBA Opklapbare toiletsteun 600 mm, RVS	EE	476,40
P445R-B	PBA Opklapbare toiletsteun 700 mm, WIT	EE	431,10
P445R-K	PBA Opklapbare toiletsteun 700 mm, KLEUR	EE	431,10
P445R-NX	PBA Opklapbare toiletsteun 700 mm, RVS	EE	510,50
P445R/L-B	PBA Opklapbare toiletsteun 850 mm, WIT	EE	472,90
P445R/L-K	PBA Opklapbare toiletsteun 850 mm, KLEUR	EE	472,90
P445R/L-NX	PBA Opklapbare toiletsteun 850 mm, RVS	EE	567,00
P445R/TA-B	PBA Opklapbare toiletsteun met armlegger 600 mm, WIT	EE	455,70
P445R/TA-K	PBA Opklapbare toiletsteun met armlegger 600 mm, KLEUR	EE	455,70
P445R/TA-NX	PBA Opklapbare toiletsteun met armlegger 600 mm, RVS	EE	525,60
P445R/A-B	PBA Opklapbare toiletsteun met armlegger 700 mm, WIT	EE	481,70
P445R/A-K	PBA Opklapbare toiletsteun met armlegger 700 mm, KLEUR	EE	481,70
P445R/A-NX	PBA Opklapbare toiletsteun met armlegger 700 mm, RVS	EE	560,00
P445R/LA-B	PBA Opklapbare toiletsteun met armlegger 850 mm, WIT	EE	524,10
P445R/LA-K	PBA Opklapbare toiletsteun met armlegger 850 mm, KLEUR	EE	524,10
P445R/LA-NX	PBA Opklapbare toiletsteun met armlegger 850 mm, RVS	EE	616,60
P445R/GT-B	PBA Opklapbare en draaibare toiletsteun 600 mm, WIT	EE	507,00
P445R/GT-K	PBA Opklapbare en draaibare toiletsteun 600 mm, KLEUR	EE	507,00
P445R/G-B	PBA Opklapbare en draaibare toiletsteun 700 mm, WIT	EE	533,90
P445R/G-K	PBA Opklapbare en draaibare toiletsteun 700 mm, KLEUR	EE	533,90
P445R/GL-B	PBA Opklapbare en draaibare toiletsteun 850 mm, WIT	EE	575,60
P445R/GL-K	PBA Opklapbare en draaibare toiletsteun 850 mm, KLEUR	EE	575,60
P445R/GTA-B	PBA Opklapbare toiletsteun, draaibaar met armlegger, 600 mm, WIT	EE	557,50
P445R/GTA-K	PBA Opklapbare toiletsteun, draaibaar met armlegger, 600 mm, KLEUR	EE	557,50
P445R/GA-B	PBA Opklapbare en draaibare toiletsteun met armlegger 700 mm, WIT	EE	584,60

Hoofdstuk 4

PBA prijslijst met prijzen exclusief BTW

0119

Artikelcode	Omschrijving	code	€
P445R/GA-K	PBA Opklapbare en draaibare toiletsteun met armlegger 700 mm, KLEUR	EE	584,60
P445R/GLA-B	PBA Opklapbare en draaibare toiletsteun met armlegger 850 mm, WIT	EE	616,50
P445R/GLA-K	PBA Opklapbare en draaibare toiletsteun met armlegger 850 mm, KLEUR	EE	616,50
P445R/P-B	PBA Opklapbare toiletsteun voor vloerbevestiging 700 mm, WIT	EE	750,20
P445R/P-K	PBA Opklapbare toiletsteun voor vloerbevestiging 700 mm, KLEUR	EE	750,20
P445R/PT-B	PBA Opklapbare toiletsteun voor vloerbevestiging 600 mm, WIT	EE	726,30
P445R/PT-K	PBA Opklapbare toiletsteun voor vloerbevestiging 600 mm, KLEUR	EE	726,30
P445R/PL-B	PBA Opklapbare toiletsteun voor vloerbevestiging 850 mm, WIT	EE	785,90
P445R/PL-K	PBA Opklapbare toiletsteun voor vloerbevestiging 850 mm, KLEUR	EE	785,90
P445R/PTA-B	PBA Opklapbare toiletsteun met armlegger voor vloerbevestiging 600 mm, WIT	EE	781,10
P445R/PTA-K	PBA Opklapbare toiletsteun met armlegger voor vloerbevestiging 600 mm, KLEUR	EE	789,50
P445R/PA-B	PBA Opklapbare toiletsteun met armlegger voor vloerbevestiging 700 mm, WIT	EE	804,60
P445R/PA-K	PBA Opklapbare toiletsteun met armlegger voor vloerbevestiging 700 mm, KLEUR	EE	804,60
P445R/PLA-B	PBA Opklapbare toiletsteun met armlegger voor vloerbevestiging 850 mm, WIT	EE	841,00
P445R/PLA-K	PBA Opklapbare toiletsteun met armlegger voor vloerbevestiging 850 mm, KLEUR	EE	841,00
<i>toiletrolhouder is alleen te bestellen in combinatie met de toiletsteun. Dit is achteraf niet te monteren.</i>			
P482-B	PBA Toiletrolhouder voor plaatsing aan toiletsteun, WIT	EE	30,50
P482-K	PBA Toiletrolhouder voor plaatsing aan toiletsteun, KLEUR	EE	30,50
P482-NX	PBA Toiletrolhouder voor plaatsing aan toiletsteun, RVS	EE	49,70
Accessoires			
P434-B	PBA Rugsteun voor toilet, WIT	EE	378,50
P434-NX	PBA Rugsteun voor toilet, RVS	EE	429,30
P469-B	PBA Verplaatsbare handgreep met armleggers, WIT	EE	402,30
P469-K	PBA Verplaatsbare handgreep met armleggers, KLEUR	EE	402,30
P470-B	PBA Kantelspiegel, 600x515 mm, 18gr. WIT	EE	442,60
P470-K	PBA Kantelspiegel, 600x515 mm, 18gr. KLEUR	EE	442,60
P470/Q-B	PBA Kantelspiegel, 600x665 mm, 18gr. WIT	EE	459,80
P470/Q-K	PBA Kantelspiegel, 600x665 mm, 18gr. KLEUR	EE	459,80
P470/D-B	PBA Kantelspiegel met handgreep, 600x515 mm, 18gr. WIT	EE	495,70
P470/QD-B	PBA Kantelspiegel met handgreep, 600x665 mm, 14gr. WIT	EE	512,70

Hoofdstuk 5

Sanmedi Circumani prijslijst met prijzen exclusief BTW

0119

Artikelcode	Omschrijving	code	€
-------------	--------------	------	---

Hoofdstuk 5 Sanmedi Circumani			
6500 serie			
SA-6500	Sanmedi CIRCUMANI closetzitting met onderdouche, föhn en geurafzuiging, met afstandsbediening	BB	1680,25
SA-6500E	Sanmedi CIRCUMANI verlengde closetzitting met onderdouche, föhn en geurafzuiging, met afstandsbediening	BB	1780,25
SA-6510	Sanmedi CIRCUMANI closetzitting met onderdouche, föhn en geurafzuiging, met vereenvoudigde afstandsbediening	BB	2279,25
SA-6510E	Sanmedi CIRCUMANI verlengde closetzitting met onderdouche, föhn en geurafzuiging, met vereenvoudigde afstandsbediening	BB	2379,25
SA-6520	Sanmedi CIRCUMANI closetzitting met onderdouche, föhn en geurafzuiging, met afstandsbediening en stab.nokken	BB	1780,25
SA-6520E	Sanmedi CIRCUMANI verlengde closetzitting met onderdouche, föhn en geurafzuiging, met afstandsbediening en stabilisatieknoppen	BB	1880,25
SA-6530	Sanmedi CIRCUMANI closetzitting met onderdouche, föhn en geurafzuiging, met vereenv. afstandsbediening en stab.nokken	BB	2379,25
SA-6530E	Sanmedi CIRCUMANI verlengde closetzitting met onderdouche, föhn en geurafzuiging, met vereenvoudigde afstandsbediening en stabilisatieknoppen	BB	2479,25
SA-6650	Losse vereenvoudigde afstandsbediening t.b.v. Sanmedi CIRCUMANI 6500 serie	BB	599,00
SA-6660	Vereenvoudigde afstandsbediening 1-knops	BB	299,50
7000+ serie			
SA-7000E+	Sanmedi CIRCUMANI USPA 7000+ met bedieningspaneel, met verlengde zitting	BB	1029,90
SA-7000U+	Sanmedi CIRCUMANI USPA 7000+ met bedieningspaneel aan de zitting en U-vorm zitting	BB	925,00
SA-7000U+D	Circumani Uspa met bedieningspaneel – Dummy (“mock-up”)	NN	46,60
SA-7060+	Koolstoffilter ten behoeve van Sanmedi CIRCUMANI USPA 7000+/7100+	BB	19,10
SA-7100E+	Sanmedi CIRCUMANI USPA 7100+ met afstandsbediening, met verlengde zitting	BB	1133,40
SA-7100U+	Sanmedi CIRCUMANI USPA 7100+ met afstandsbediening met U-vorm zitting	BB	1025,00
SA-7110E+	Sanmedi CIRCUMANI USPA 7100+ met losse vereenvoudigde afstandsbediening, met verlengde zitting	BB	1795,00
SA-7110U+	Sanmedi CIRCUMANI USPA 7100+ met losse vereenvoudigde afstandsbediening en U-vorm zitting	BB	1695,00
SA-7150+	Losse vereenvoudigde afstandsbediening t.b.v. Sanmedi CIRCUMANI USPA 7100+	BB	686,50
SA-7180+	Losse afstandsbediening t.b.v. Sanmedi CIRCUMANI USPA 7100+	BB	161,30
SA-7200U+	Sanmedi CIRCUMANI USPA 7200U+ met tiptoets afstandsbediening en U-vorm zitting.	BB	1133,40

Hoofdstuk 6

Closomat prijslijst met prijzen exclusief BTW

0119

Artikelcode	Omschrijving	code	€
SA-CWCSS08NF	Uspa Sfera-W wandcloset 6-ltr spoeling rimless	BB	748,90
SA-T7000E+	Wandhangend closet inclusief Sanmedi CIRCUMANI USPA 7000E+	BB	1649,00
SA-T7100E+	Wandhangend closet inclusief Sanmedi CIRCUMANI USPA 7100E+	BB	1749,00
Hoofdstuk 6 Closomat			
CPV 301	Closomat PALMA, zorgtoilet met onderdouche, föhn en grote zitting, staand, WIT	CC	5325,00
CLV 305	Closomat LIMA, zorgtoilet met onderdouche, föhn en grote zitting, wandhangend, WIT	CC	5745,00
CLA-CLV 305	CLOSOMAT hoog-laag frame, incl. LIMA zorgtoilet, electr.verst. 43-73 cm, incl.toiletst.	CC	12314,50
CLB-CLV 305	CLOSOMAT hoog-laag frame met vloerpl., incl. LIMA zorgtoilet, electr.verst. 43-73 cm, incl.toiletst.	CC	12373,50
CLE-CLV 305	CLOSOMAT hoog-laag inbouwframe ., incl. LIMA zorgtoilet, electr.verst. 43-73 cm, incl.toiletst.	CC	12314,50
CPL 125	Infrarood afstandsbediening t.b.v. Closomat Palma en Lima Vita	CC	753,30
CPL 126	Closomat afstandsbediening d.m.v. bewegingssensor t.b.v. Palma en Lima Vita	CC	673,90
CSR 115	Afstandsbediening d.m.v. drukknop, pneumatisch SAMRIO/PALIMA	CC	380,00
SA-6435	Wandhouder voor pneumatische druktoets Closomat	DD	20,20
CLV 150	Extra schakelaar op armlegger hoog-laag systeem t.b.v. activeren functies Lima Vita.	CC	539,00
CSR 111	Maternity douche gemonteerd voor Closomat	CC	283,10
CSR 109	Set opklapbare armleggers voor montage op de Closomat PALMA VITA	CC	662,50
CSR 107	Zachte armleggers, set à 2 t.b.v. CSR 109	CC	165,60
CSR 108	Set zij- en lendensteunen t.b.v. Palma en Lima Vita (alleen i.c.m. armsteunenset CSR 109)	CC	408,90
CSR 112P	Soft oplegzitting, ZILVERGRIJS inclusief zitting 00-0115-100 Palma en Lima Vita	CC	253,60
CSR 110	Zachte zitting, vaste montage met stab.nokken incl.rvs scharn.pennen t.b.v. PALMA/LIMA, donkerblauw	CC	323,70
CSR 110K	Zachte kinderzitting, vaste mont. met stab.nokken incl.rvs scharnierpennen t.b.v. PALMA/LIMA VITA	CC	323,70
PVA-003-009	Zachte non-contact zitting, vaste montage met stab.nokken incl.rvs scharn.pennen t.b.v. PALMA/LIMA, donkerblauw	CC	323,70
CP 110	XXL Zitting t.b.v. Closomat Palma Vita, geschikt voor een maximaal gebruikersgewicht van 380 kg	CC	410,20
PVA 2	Sokkel voor Closomat Palma Vita 2,5 cm verborgen model	CC	209,00
PVA 5	Sokkel voor Closomat Palma Vita 5 cm, verborgen model	CC	209,00
PVA 7	Sokkel voor Closomat Palma Vita 7,5 cm verborgen model	CC	234,70
PVA 10	Sokkel voor Closomat Palma Vita 10 cm verborgen model	CC	234,70
CP 50	Invulpaneel Closomat t.b.v. fixatie op achterwand, 50 mm	CC	337,60

Hoofdstuk 7

Sanmedi toiletliften prijslijst met prijzen exclusief BTW

0119

Artikelcode	Omschrijving	code	€
-------------	--------------	------	---

Hoofdstuk 7 Toiletliften			
TL-100	Sanmedi Sta-op systeem voor toilet met vaste armleggers, ook geschikt voor USPA douche wc	CC	3365,00
TL-100-10	Afstandsbediening voor sta-op systeem of verticale toiletlift (vanaf bj. 7/2014)	CC	127,60
TL-100-20	Vereenvoudigde bediening voor sta-op systeem of verticale toiletlift	CC	228,00
TL-100-30	Opklapbare armleggers voor sta-op systeem of verticale toiletlift	CC	551,10
TL-100-XL	Sanmedi Sta-op systeem XL voor toilet met vaste armleggers, ook geschikt voor Closomat zorgtoilet	CC	3880,00
TL-1102	Kantelsysteem voor de toiletpot t.b.v. TL-240 en TL-270	CC	373,90
TL-200	Sanmedi toiletlift, vertikaal, met vaste armleggers, ook geschikt voor USPA douche wc	CC	3365,00
TL-200-XL	Sanmedi Sta-op systeem XL, voor toilet, vertikaal, met vaste armleggers, ook geschikt voor Closomat zorgtoilet	CC	3879,00
TL-240	Sanmedi elektrisch in hoogte verstelbaar toiletunit, geschikt voor opbouw, TopCare incl. toiletsteunen	CC	3985,00
TL-241	Sanmedi elektr. in hoogte verstelb. toiletunit, opbouw, t.b.v. Closomat Lima Vita, incl. toil.steunen	CC	3715,70
TL-241SB	Sanmedi elektr. in hoogte verstelb. toiletunit, opbouw, t.b.v. Closomat Lima Vita, incl. toil.steunen en fecaliën vermaler	CC	4950,00
TL-251	Bedieningsplaat met infrarood sensor, geschikt voor automatisch doorspoelen van het reservoir	CC	353,60
TL-253	Afstandsbediening t.b.v. hoog-laag verstelling TL-240, TL-260 en TL-270	CC	75,00
TL-254	Bepolsterde rugleuning t.b.v. TL-240	CC	212,20
TL-255	Standaard opklapbare toiletsteun t.b.v. lift TL-260	CC	212,20
TL-257	Extra functie in de bedieningsknop of afstandsbediening voor automatisch doorspoelen van reservoir	CC	353,60
TL-260	Sanmedi inbouwsysteem voor hoog-laag toilet model Care met bediening in armsteunen (excl. toiletpot)	CC	3513,90
TL-270	Sanmedi inbouwsysteem voor hoog-laag toilet model Care+, (excl. toiletpot), elektr.verstelling	CC	3927,90
Solo toiletlift			
MO-100	Sanmedi Solo toiletlift zonder armsteunen, voorzien van afstandsbediening	BB	2846,30
MO-100H	Sanmedi Solo toiletlift, verhoogd, zonder armsteunen, voorzien van afstandsbediening	BB	3064,70
MO-100HL	Sanmedi Solo toiletlift, verhoogd, voorzien van armsteunen, bediening links	BB	3234,40
MO-100HR	Sanmedi Solo toiletlift, verhoogd, voorzien van armsteunen, bediening rechts	BB	3234,40
MO-100L	Sanmedi Solo toiletlift, voorzien van armsteunen, bediening links	BB	3064,70
MO-100R	Sanmedi Solo toiletlift, voorzien van armsteunen, bediening rechts	BB	3064,70
MO-110	Acculader t.b.v. Sanmedi Solo toiletlift	BB	88,00

Hoofdstuk 8

Sanmedi stomatoilettafel prijslijst met prijzen exclusief BTW

0119

Artikelcode	Omschrijving	code	€
MO-120	Accu t.b.v. Sanmedi Solo toiletlift	BB	192,40
MO-130	Afstandsbediening voor Solo toiletlift	BB	122,00
MO-155	Foot cup t.b.v. Solo toiletlift	BB	6,40

Hoofdstuk 8 Stomatoilettafel			
SA-174	Sanmedi Stomatoilettafel compleet met inbouw unit	BB	2850,00
SA-175	Sanmedi Stomatoilettafel met boveninlaat	BB	2345,00
SA-176	Sanmedi Stomatoilettafel inbouwmodel	BB	2575,00
SA-177	Schaarspiegel voor wandmontage	BB	53,60
SA-178	Sanmedi Stomatoilettafel los	BB	883,90

Hoofdstuk 9

Aqualine prijslijst met prijzen exclusief BTW

0119

Artikelcode	Omschrijving	code	€
Hoofdstuk 9 Aqualine			
Elektrisch verstelbare wastafelframes			
40-14770	Aqualine wastafelframe, elektrisch hoog-laag verstelbaar over 30 cm, voorzien van druktoetsbediening	BB	2006,10
40-14710	Aqualine Flexi wastafelframe voor handm. h-l verstelling 68-98 cm, incl. wastafel 122x52cm & mengkraan	BB	3342,20
40-14711	Aqualine Flexi wastafelframe voor handm. h-l verstelling 68-98 cm, incl. wastafel 92x52cm & mengkraan	BB	2683,20
40-14712	Aqualine Flexi wastafelframe voor handm. h-l verstelling 68-98 cm, incl. wastafel 92x52cm & mengkraan	BB	2683,20
40-14713	Aqualine Flexi wastafelframe voor handm. h-l verstelling 68-98 cm, incl. wastafel 62x52cm & mengkr.	BB	2193,20
40-14714	Aqualine Flexi wastafelframe voor handm. h-l verstelling 68-98 cm, incl. wastafel 92x52cm & mengkraan	BB	2683,20
40-14715	Aqualine Flexi wastafelframe voor elek. h-l verstelling 68-98 cm, incl. wastafel 122x52cm & mengkr.	BB	4954,90
40-14716	Aqualine Flexi wastafelframe voor elek. h-l verstelling 68-98 cm, incl. wastafel 92x52cm & mengkraan	BB	4299,10
40-14717	Aqualine Flexi wastafelframe voor elek. h-l verstelling 68-98 cm, incl. wastafel 92x52cm & mengkraan	BB	4299,10
40-14718	Aqualine Flexi wastafelframe voor elek. h-l verstelling 68-98 cm, incl. wastafel 62x52cm & mengkraan	BB	3806,20
40-14719	Aqualine Flexi wastafelframe voor elek. h-l verstelling 68-98 cm, incl. wastafel 92x52cm & mengkraan	BB	4299,10
30-67849	Infrafood afstandsbediening bestemd voor Aqualine Flexi wastafelframes met elektrische bediening	BB	227,40
40-44010	Support wastafelunit , voorzien van 3 geïntegreerde handgrepen, geschikt voor vaste montage, links	BB	1063,40
40-44011	Support wastafelunit , voorzien van 3 geïntegreerde handgrepen, geschikt voor vaste montage, rechts	BB	1063,40
40-44012	Support wastafelunit Basic met aflegruimte links, handmatig in hoogte verstelbaar 300mm	BB	1466,20
40-44013	Support wastafelunit Basic met aflegruimte rechts, handmatig in hoogte verstelbaar 300mm	BB	1466,20
40-44014	Support wastafelunit Flexi met aflegruimte links, handmatig in hoogte verstelbaar 300mm, incl.hendel	BB	1659,40
40-44015	Support wastafelunit Flexi met aflegruimte rechts, handmatig in hoogte verstelb. 300mm, incl.hendel	BB	1659,40
40-44016	Support wastafelunit met aflegruimte links, elektrisch in hoogte verstelb. 250mm	BB	3239,10
40-44017	Support wastafelunit met aflegruimte rechts, elektrisch in hoogte verstelb. 250mm	BB	3239,10
40-44021	sifonkap geschikt voor wastafelunit Support, links, voor vast model en Basic	BB	430,40
40-44022	sifonkap geschikt voor wastafelunit Support, rechts, voor vast model en Basic	BB	430,40

Hoofdstuk 9

Aqualine prijslijst met prijzen exclusief BTW

0119

Artikelcode	Omschrijving	code	€
40-44023	sifonkap geschikt voor wastafelunit Support, links, voor elektrisch verstelbaar model	BB	430,40
40-44024	sifonkap geschikt voor wastafelunit Support, rechts, voor elektrisch verstelbaar model	BB	430,40
40-44027	sifonkap geschikt voor wastafelunit Support, links, voor handmatig verstelbaar model Flexi	BB	430,40
40-44028	sifonkap geschikt voor wastafelunit Support, rechts, voor handmatig verstelbaar model Flexi	BB	430,40
40-42170	Hendel t.b.v. hoog-laag verstelling Aqualine Swing en Support wastafel	BB	109,20
40-14680	Lange hendel, 15 cm, ten behoeve van wastafelmengkraan bij Aqualine Swing en Flexi wastafel	BB	116,30
40-44020	Aqualine flexibele aan- en afvoerset, inclusief plug en sifon, geschikt voor Support wastafelunits	BB	259,20
40-41110	Aqualine Swing wastafel, inclusief wastafelmengkraan en flexibele aan- en afvoerset	BB	3052,10
40-41120	Aqualine Swing wastafel, inclusief wastafelmengkraan en flexibele aan- en afvoerset	BB	3052,10
40-41130	Aqualine Swing wastafel, incl. wastafelmengkraan en flexibele aan- en afvoerset, in h-l verstelb.	BB	3841,70
40-41140	Aqualine Swing wastafel, incl. wastafelmengkraan en flexibele aan- en afvoerset, in h-lverstelb.	BB	3841,70
40-40069	Muurframe t.b.v. Swing wastafels	BB	594,60
Loire toiletsteunen			
40-40110	Aqualine Loire opklapbare toiletsteun 900mm, recht model	BB	214,60
40-40115	Aqualine Loire opklapbare toiletsteun 900mm, golfmodel	BB	240,50
40-40120	Aqualine Loire opklapbare toiletsteun 900mm, recht model met in hoogte verstelbare steunpoot	BB	271,00
40-40125	Aqualine Loire opklapbare toiletsteun 900mm, golfmodel met in hoogte verstelbare steunpoot	BB	296,90
40-40140	Aqualine Loire opklapbare toiletsteun 900mm, recht model met extra muursteun	BB	364,50
40-40145	Aqualine Loire opklapbare toiletsteun 900mm, golfmodel met extra muursteun	BB	390,10
40-40905	Muurplaat voor hoog-laag verstelling over 12 cm van de Loire toiletsteunen	BB	89,10
40-40910	Toiletrolhouder voor plaatsing aan de Aqualine Loire toiletsteunen	BB	42,30
40-40925	Sta-op hulpknop voor plaatsing aan de Aqualine Loire toiletsteunen	BB	42,30
Douchezitje			
40-43011	Aqualine zachte douchezitting voorzien van steunpoot	BB	617,80
40-43016	Aqualine zachte douchezitting, wandhangend en opklapbaar.	BB	536,00
40-43025	Aqualine zachte rugleuning voorzien van armleggers	BB	681,20
40-43030	Aqualine zachte rugleuning	BB	246,80
40-43043	Aqualine muurframe voor hoog-laag verstelling douchezitje zonder steunpoten en rugleuning	BB	569,10

Hoofdstuk 9

Aqualine prijslijst met prijzen exclusief BTW

0119

Artikelcode	Omschrijving	code	€
40-43044	Aqualine muurframe voor hoog-laag verstelling douchezitje zonder steunpoten	BB	395,20
Bad en douchebrancard			
40-14100	Aqualine douchebrancard opklapbaar voor montage op het hoog-laag bad 40-14140	BB	1710,40
40-14104	Aqualine douchebrancard opklapbaar voor montage op het hoog-laag bad 40-14144	BB	1710,40
40-14105	Aqualine douchebrancard opklapbaar voor montage op het hoog-laag bad 40-14145	BB	1710,40
40-14140	Aqualine electr. hoog-laag bad 160x70cm, verstelbaar van 65-95cm	BB	8109,90
40-14144	Aqualine electr. hoog-laag bad 170x75 cm, verstelbaar van 65-95 cm, incl. therm. kraan en afvoer	BB	8330,60
40-14145	Aqualine electr. hoog-laag bad 180x80cm, verstelbaar van 65-95cm, incl. therm. kraan en afvoer	BB	8551,20
40-14188	Frontrek, neerklapbaar voor de Aqualine hoog-laagbad 180 cm.	BB	725,40
40-25023	Aqualine Hudson douchebrancard, wandhangend en opklapbaar, elek. h-l verstelbaar 30-100 cm, 146 cm.	BB	6266,60
40-25026	Aqualine Hudson douchebrancard, wandhangend en opklapbaar, elek. h-l verstelbaar 30-100 cm, 178cm.	BB	6624,30
40-25029	Aqualine Hudson douchebrancard, wandhangend en opklapbaar, elek. h-l verstelbaar 30-100 cm, 210cm.	BB	6982,00
40-25031	opklapbare rugsteun, bestaand uit 2 latten, geschikt voor douchebrancard Hudson	BB	483,80
40-25036	Zijrek, neerklapbaar voor de Aqualine Hudson douchebrancards, 128 cm.	BB	749,50
40-25073	Aqualine Hudson douchebrancard, wandh. opklapb., elek. h-l verstelbaar, 146 cm, met opkl. rugleuning	BB	6508,80
40-25076	Aqualine Hudson douchebrancard elektrisch in hoogte verstelbaar, 178 cm, incl. verstelbare rugsteun	BB	6865,60
40-25079	Aqualine Hudson douchebrancard, wandh. opklapb., elek. h-l verstelbaar, 210 cm, met opkl. rugleuning	BB	7224,80
Vario aankleedtafel			
40-30604	Vario electr. hoog-laag aankleedtafel, verstelbaar van 30-100cm, opklapbaar, 120x70cm	BB	5496,30
40-30606	Vario electr. hoog-laag aankleedtafel, verstelbaar van 30-100cm, opklapbaar, 140x70cm	BB	5496,30
40-30608	Vario electr. hoog-laag aankleedtafel, verstelbaar van 30-100cm, opklapbaar, 160x70cm	BB	5496,30
40-30610	Vario electr. hoog-laag aankleedtafel, verstelbaar van 30-100cm, opklapbaar, 180x70cm	BB	5496,30
40-30622	Vario electr. hoog-laag aankleedtafel, verstelbaar van 30-100cm, opklapbaar, 120x80cm	BB	5496,30
40-30624	Vario electr. hoog-laag aankleedtafel, verstelbaar van 30-100cm, opklapbaar, 140x80cm	BB	5496,30
40-30626	Vario electr. hoog-laag aankleedtafel, verstelbaar van 30-100cm, opklapbaar, 160x80cm	BB	5496,30

Hoofdstuk 9

Aqualine prijslijst met prijzen exclusief BTW

0119

Artikelcode	Omschrijving	code	€
40-30627	Vario electr. hoog-laag aankleedtafel, verstelbaar van 30-100cm, opklapbaar, 170x80cm	BB	5496,30
40-30628	Vario electr. hoog-laag aankleedtafel, verstelbaar van 30-100cm, opklapbaar, 180x80cm	BB	5496,50
40-30629	Vario electr. hoog-laag aankleedtafel, verstelbaar van 30-100cm, opklapbaar, 190x80cm	BB	5496,30
40-30804	Vario electr. hoog-laag aankleedtafel, verstelbaar van 30-100cm, opklapbaar, 120x70cm incl. frontrek	BB	5653,90
40-30806	Vario electr. hoog-laag aankleedtafel, verstelbaar van 30-100cm, opklapbaar, 140x70cm incl. frontrek	BB	5653,90
40-30808	Vario electr. hoog-laag aankleedtafel, verstelbaar van 30-100cm, opklapbaar, 160x70cm incl. frontrek	BB	5653,90
40-30810	Vario electr. hoog-laag aankleedtafel, verstelbaar van 30-100cm, opklapbaar, 180x70cm incl. frontrek	BB	5653,90
40-30822	Vario electr. hoog-laag aankleedtafel, verstelbaar van 30-100cm, opklapbaar, 120x80cm, incl. frontrek	BB	5653,90
40-30824	Vario electr. hoog-laag aankleedtafel, verstelbaar van 30-100cm, opklapbaar, 140x80cm, incl. frontrek	BB	5653,90
40-30826	Vario electr. hoog-laag aankleedtafel, verstelbaar van 30-100cm, opklapbaar, 160x80cm, incl. frontrek	BB	5653,90
40-30827	Vario electr. hoog-laag aankleedtafel, verstelbaar van 30-100cm, opklapbaar, 170x80cm, incl. frontrek	BB	5653,90
40-30828	Vario electr. hoog-laag aankleedtafel, verstelbaar van 30-100cm, opklapbaar, 180x80cm, incl. frontrek	BB	5653,90
40-30829	Vario electr. hoog-laag aankleedtafel, verstelbaar van 30-100cm, opklapbaar, 190x80cm, incl. frontrek	BB	5653,90
Mobilio aankleedtafel			
40-30404	Mobilio verrijdbare electr. hoog-laag aankleedtafel, verstelbaar van 65-100cm, 120x70cm	BB	5483,60
40-30406	Mobilio verrijdbare electr. hoog-laag aankleedtafel, verstelbaar van 65-100cm, 140x70cm	BB	5483,60
40-30408	Mobilio verrijdbare electr. hoog-laag aankleedtafel, verstelbaar van 65-100cm, 160x70cm	BB	5483,60
40-30410	Mobilio verrijdbare electr. hoog-laag aankleedtafel, verstelbaar van 65-100cm, 180x70cm	BB	5483,60
40-30429	Mobilio verrijdbare electr. hoog-laag aankleedtafel, verstelbaar van 65-100cm, 190x80cm	BB	4896,00
40-25714	Draadgevlochten mand voor de Mobilio aankleedtafel inclusief bevestigingsmateriaal	BB	214,60
40-25760	Matras 120x70x3cm ten behoeve van de Vario en Mobilio electr. hoog-laag aankleedtafel	BB	316,10
40-25764	Matras 180x70x3cm ten behoeve van de Vario en Mobilio electr. hoog-laag aankleedtafel	BB	316,10
40-25772	Matras 120x80x3cm ten behoeve van de Vario en Mobilio electr. hoog-laag aankleedtafel	BB	316,10
40-25774	Matras 140x80x3cm ten behoeve van de Vario en Mobilio electr. hoog-laag aankleedtafel	BB	316,10
40-25776	Matras 180x80x3cm ten behoeve van de Vario en Mobilio electr. hoog-laag aankleedtafel	BB	316,10

Hoofdstuk 10

Wastafelaanpassingen prijslijst met prijzen exclusief BTW

0119

Artikelcode	Omschrijving	code	€
40-25777	Matras 160x80x3cm ten behoeve van de Vario en Mobilio electr. hoog-laag aankleedtafel	BB	316,10
40-25778	Matras 180x70x3cm ten behoeve van de Vario en Mobilio electr. hoog-laag aankleedtafel	BB	316,10
40-25779	Matras 190x80x3cm ten behoeve van de Vario en Mobilio electr. hoog-laag aankleedtafel	BB	316,10
40-25795	Matras 140x70x3cm ten behoeve van de Vario en Mobilio electr. hoog-laag aankleedtafel	BB	316,10
40-25796	Matras 160x70x3cm ten behoeve van de Vario en Mobilio electr. hoog-laag aankleedtafel	BB	316,10
Hoofdstuk 10 aangepaste wastafels			
PE2100	In hoogte verstelbaar wastafelframe met gasveer, handmatig verstelbaar over 270 mm, 980 x 500 mm, aluminium, WIT voorzien van spiegel en bedieningshendel	BB	1267,90
PE2210	In hoogte verstelbaar wastafelframe, elektrisch verstelbaar over 300 mm, 950 x 500 mm, aluminium, WIT voorzien van spiegel en afstandsbediening	BB	2228,90
426	Wastafel Sanmedi Style, ergonomische wastafel met buikuitsparing, 715 x 570 mm, wit, met overloop	BB	287,30
515	Sanmedi ergonomische wastafel 63 x 52 cm zonder overloop, WIT	BB	253,60
SA-103	Kiep-spiegelgarnituur, aluminium met instelbare remschijven	DD	70,40
350N-B	SANILINE kantelspiegel 607x657 mm WIT	BB	204,60
SA-6345	Kristalspiegel 63 x 45 cm	DD	44,20
SA-104	Afvoerset voor onderrijdbare wastafel vaste hoogte	BB	186,90
SA-105	Flexibele aan- en afvoerset voor verstelbare wastafel en gootsteen	BB	116,60
SA-121	Flexibel aan- en afvoergarnituur voor hoog-laag en zijdelings verstelbaar wastafelframe	BB	159,00
SA-101	Set plugbouten voor wastafel	BB	5,90
SA-102	Set bouten en ringen voor montage wastafel op frame	BB	10,60
710	SANILINE wastafelmengkraan met aanslag- en hoeveelheidsbegrenzer, voorzien van artshendel	BB	161,50
715	SANILINE wast.mengkr. met aanslag- en hoeveelh.begrenzer,incl. artshendel en uittrekbare handdouche	BB	288,50
720	SANILINE wastafelmengkraan met artshendel, wandmontage incl. aanslag- en hoeveelheidsbegrenzer	BB	184,10
730	SANILINE wastafelmengkraan met artshendel, voorsprong 220 mm, incl. aanslag- en hoeveelh.begrenzer	BB	173,90

Hoofdstuk 11

Toiletaanpassingen prijslijst met prijzen exclusief BTW

0119

Artikelcode	Omschrijving	code	€
Hoofdstuk 11 toiletaanpassingen			
5985001-W	SANIMED CARE BASIC toiletzitting incl. stab.nok, zonder deksel, wit	BB	55,60
5985001-ZW	SANIMED CARE BASIC toiletzitting incl. stab.nok, zonder deksel, zwart	BB	64,50
5985002-W	SANIMED CARE BASIC toiletzitting met deksel incl. stab.nok, wit	BB	66,70
5985002-ZW	SANIMED CARE BASIC toiletzitting met deksel incl. stab.nok, zwart	BB	75,60
5905001	SANIMED CARE closetzitting met RVS scharnier met doorlopende pen en buffers met zijnokjes, wit	BB	106,10
5915001	SANIMED CARE closetzitting m. RVS scharnier m. doorl. pen en buffers met zijnokjes, met deksel, wit	BB	118,70
5955001	SANIMED CARE verh. clos.zitt. (50mm) met deksel, WIT, bacterie-vertragend opp. en grijze dekselgreep	BB	137,90
5965001	SANIMED CARE verh. clos.zitt. (50mm), soft-close, WIT, bact.vertr. opp. en grijze dekselgreep	BB	149,60
SA-163	Armsteunenset universeel voor staande closetpot, wandhangend closet of duoblok	DD	338,90
SA-165	Armsteunenset voor universele toiletpotten, geschikt voor USPA SA-7100+	DD	446,30
SA-160	Sanmedi zachte oplegzitting	DD	111,40
SA-160S	Sanmedi Soft oplegzitting inclusief Sanimed Care 5905001, wit	DD	220,20
TL-3030002	Armsteunenset, opklapbaar	CC	503,60
TL-8301003	Verhogingsring 40 mm	CC	81,50
AP606	Sanmedi APOLLO verhoogde oplegzitting voor klemmontage op de closetpot, hoogte 6 cm	EE	35,30
AP606D	Sanmedi APOLLO verhoogde oplegzitting met deksel voor klemmontage op de closetpot, hoogte 6 cm	EE	53,80
AP610	Sanmedi APOLLO verhoogde oplegzitting voor klemmontage op de closetpot, hoogte 10 cm	EE	35,30
AP610D	Sanmedi APOLLO verhoogde oplegzitting met deksel voor klemmontage op de closetpot, hoogte 10 cm	EE	53,80
AP610S	Sanmedi APOLLO verhoogde zachte oplegzitting voor klemmontage op de closetpot, hoogte 10 cm, BLAUW	EE	100,80
AP614	Sanmedi APOLLO verhoogde oplegzitting voor klemmontage op de closetpot, hoogte 14 cm	EE	40,40
AP614D	Sanmedi APOLLO verhoogde oplegzitting met deksel voor klemmontage op de closetpot, hoogte 14 cm	EE	58,70
SA-2901/2	Verhoogde oplegzitting met arthrodese uitsparing rechts	BB	193,40
SA-2901/5	Verhoogde oplegzitting met arthrodese uitsparing links	BB	193,40
SA-EL123	Reservoir voorzien van elektrische bediening	CC	769,70
SA-PN	Pneumatische druktoets, opbouw, wit	CC	62,10
SA-PN123	Reservoir voorzien van pneumatische bediening	CC	341,80
SA-6431	Losse pneumatische druktoets met slang	DD	53,10
SA-110	Bevestigingsset voor closetpot, RVS bouten 60 mm, 2 stuks per set	BB	4,70

Hoofdstuk 12

Douche- en bad aanpassingen prijslijst met prijzen exclusief BTW

0119

Artikelcode	Omschrijving	code	€
Hoofdstuk 12 Douche- en badaanpassingen			
SD31PM	Siesta douchezitje, WIT	BB	187,60
MU31PM	Siësta badverkorter	BB	165,20
SPR-PP-B	SANILINE opklapbaar douchezitje, 31,5 x 31 cm, WIT	BB	172,10
SA-DZ50	Douchezitting, elektrisch hoog laag verstelbaar, voorzien van opklapbare armliggers	CC	3835,40
700	SANILINE temperatuurbegrenzer voor montage vóór of achter doucheslang (blokkeert boven 45°)	BB	37,90
780K	SANILINE thermostatische douchemengkraan	BB	216,70
780K-L	SANILINE douchethermostaat met lange hendel	BB	240,60
790K	SANILINE thermostatische badmengkraan	BB	272,60
MO-200	Sanmedi Aquila badlift	BB	851,10
MO-225	Bekleding t.b.v. Sanmedi Aquila badlift	BB	233,20
MO-228	Heupfixatiegordel volwassenen t.b.v. Sanmedi Aquila badlift	BB	151,20
MO-229	Heupfixatiegordel kinderen t.b.v. Sanmedi Aquila badlift	BB	151,20
MO-230	Accu t.b.v. Sanmedi Aquila badlift	BB	138,20
MO-231	Acculader t.b.v. Sanmedi Aquila badlift	BB	84,90
MO-247	Draai-schuifplateau t.b.v. Sanmedi Aquila badlift	BB	304,40
MO-248	Antislip-beensteun (pommel) t.b.v. Sanmedi Aquila badlift	BB	193,00
MO-249	Kniewig t.b.v. Sanmedi Aquila badlift	BB	488,70
MO-621	Accu t.b.v. Sanmedi Solo toiletlift, zwaardere uitvoering, geschikt voor alle modellen	BB	276,20
SA-158	Sanmedi Badbuddy, RVS gepolijst	BB	750,00